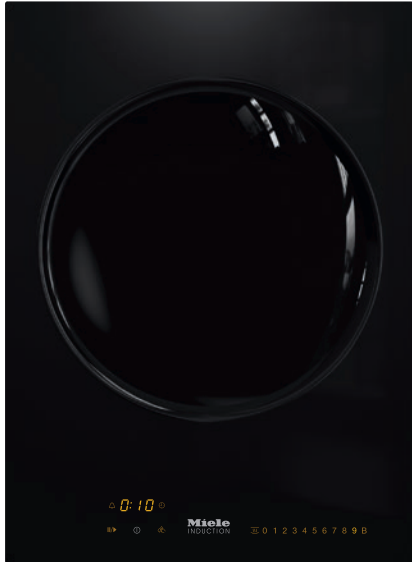


CS 7611 FL  
Domino SmartLine  
Avec un wok chauffé par induction

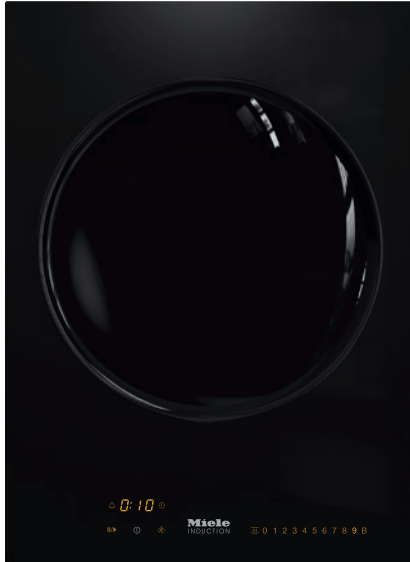


- Commande frontale à touches sensibles -SmartSelect
- Design élégant : encastrement à fleur de plan ou standard
- Se combine parfaitement avec tous les éléments SmartLine
- Exceptionnel : avec wok intégré
- Puissance : fonction Booster

Code EAN: 4002515836071 / Numéro de matériel: 10681580 /  
Ancien Numéro de matériel: 27761150D

<b>Type de chauffage</b>	
Type de chauffage	Induction
<b>Modèle</b>	
SmartLine	•
<b>Design</b>	
Surface vitrocéramique	•
Encastrement à fleur de plan	•
Couleur de la vitrocéramique	Noir
Encastrement avec cadre	•
Brûleur wok en verre	•
<b>Équipement zones cuisson</b>	
Nombre de zones de cuisson	1
<b>1e zone/zone de cuisson</b>	
Position	central
Type	Plaque Wok
Taille en mm	Ø 300
Puissance max. en W avec Booster	3000
Puissance max. en W	2500
<b>6e zone/zone de cuisson</b>	
Plaque Wok	Plaque creuse pour wok
<b>Confort d'utilisation</b>	
Commande par touches sensibles	Smart Select
Détection de casseroles/de la taille des casseroles	•
Couleur d'affichage	Jaune
Début de cuisson automatique	•
Détection permanente de casserole	•
Maintien au chaud	•
Fonction Stop & Go	•
Fonction de rappel (Recall)	•
Arrêt automatique	•
Possibilité de réglages individuels (par ex. signaux sonores)	•
Protection nettoyage	•
Fonction Minuterie	•
<b>Confort d'entretien</b>	
Vitrocéramique facile à nettoyer	•
<b>Sécurité</b>	
Sécurité Oubli	•
Fonction de verrouillage	•
Verrouillage de la mise en marche	•
Ventilateur de refroidissement intégré	•
Sécurité anti-surchauffe	•
Indicateur de chaleur résiduelle	•
<b>Caractéristiques techniques</b>	
Dimensions (l x h x p) en mm	134 x 378 x 520
Dimensions en mm (largeur)	378
Dimensions en mm (hauteur)	134
Dimensions en mm (profondeur)	520
Dimensions de la découpe (l x p) pour encastrement à fleur de plan en mm	358/382 x 500/524

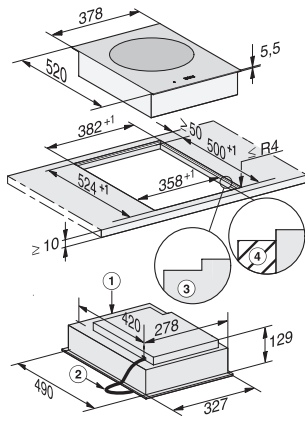
CS 7611 FL  
 Domino SmartLine  
 Avec un wok chauffé par induction



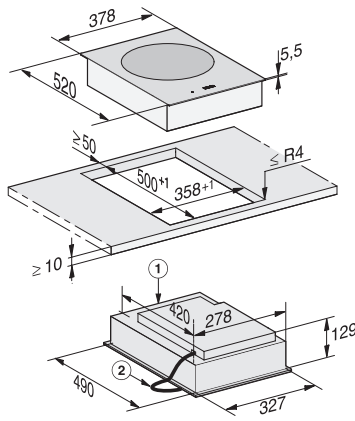
Code EAN: 4002515836071 / Numéro de matériel: 10681580 /  
 Ancien Numéro de matériel: 27761150D

Dimensions de la découpe en mm (largeur) pour encastrement standard	358
Dimensions de la découpe en mm (profondeur) pour encastrement standard	500
Hauteur d'encastrement avec boîtier de raccordement (mm)	129
Dimension de la découpe intérieure en mm (largeur) pour encastrement à fleur de plan	358
Dimension de la découpe intérieure en mm (profondeur) pour encastrement à fleur de plan	500
Poids en kg	12
Dimension de la découpe extérieure en mm (largeur) pour encastrement à fleur de plan	382
Dimension de la découpe extérieure en mm (profondeur) pour encastrement à fleur de plan	524
Puissance totale de raccordement en kW	3,00
Longueur du câble d'alimentation électrique en m	1,5
Tension en V	220-240
Fréquence en Hz	50-60
<b>Accessoires fournis</b>	
Câble d'alimentation	Oui
Poêle wok sans revêtement	•

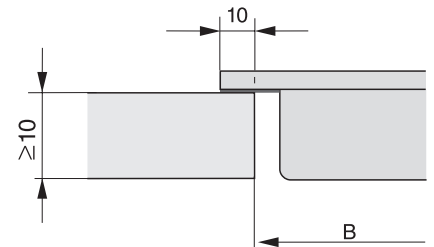
CS 7611 FL  
 Domino SmartLine  
 Avec un wok chauffé par induction



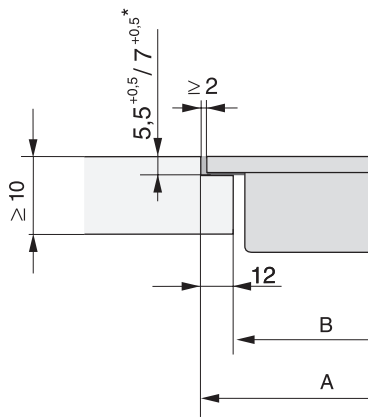
CS 7611 FL, flush (Installation drawing)



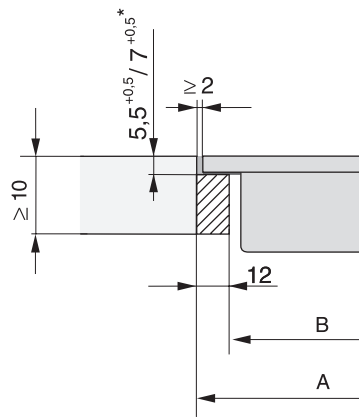
CS 7611 FL, (Installation drawing)



CS 7000 FL (Installation drawing)



CS 7000 FL, flush (Installation drawing)



CS 7000 FL, flush (Installation drawing)