

DA 1260

Hotte sous-encastable

LED à éco. d'énergie et interrupteur coulissant pr. usage facile



- Design épuré – solution à faible encombrement de largeur 598 mm
- Niveau de puissance – 545 m³/h 545 m³/h au niveau intensif
- Filtrage efficace : filtre à graisse métallique inox à 10 couches
- Facilité de nettoyage : Miele CleanCover
- Pour chaque situation de logement : aspiration et recyclage

C

Code EAN: 4002515789742 / Numéro de matériel: 10568620 / Ancien Numéro de matériel: 28126005D

Modèle	
Hotte classique	•
Modes de cuisson	
Type d'évacuation d'air	Convertible
Filtre à charbon actif en option	DKF 18-P
Design	
Coloris	Brun Havane
Confort d'utilisation	
Commande mécanique	•
Niveaux de puissance (nombre sans niveau Booster)	3
Curseur	•
Intérieur de hotte CleanCover facile à nettoyer	•
Efficacité et durabilité	
Consommation d'énergie annuelle en kWh/an	91,6
Classe d'efficacité énergétique (A+++ – D)	C
Consommation d'énergie annuelle en kWh/an	91,6
Classe d'efficacité de la dynamique des fluides	D
Classe d'efficacité lumineuse	A
Classe pour le degré de saturation des graisses	A
Système de filtration	
Nombre de filtres à graisses inox lavables au lave-vaisselle (10 couches)	2
Éclairage	
LED	•
Nombre x Watt	2 x 3 W
Puissance d'éclairage en Lx	330 lx
Température de couleur en K	3000 Kelvin
Ventilateur	
Ventilateur aspirant d'un seul côté	•
Moteur à courant alternatif (moteur AC)	•
Évacuation d'air	
Puissance de ventilation Niveau 1 (m ³ /h) selon EN 61591	275
Puissance de ventilation Niveau 2 (m ³ /h) selon EN 61591	315
Puissance de ventilation Niveau 3 (m ³ /h) selon EN 61591	355
Puissance de ventilation niveau Booster (m ³ /h)	545
Puissance acoustique Niveau 1 (dB(A) re1pW) selon EN 60704-3	57,0
Puissance acoustique Niveau 2 (dB(A) re1pW) selon EN 60704-3	60,0
Puissance acoustique Niveau 3 (dB(A) re1pW) selon EN 60704-3	64,0
Puissance acoustique au niveau Booster (dB(A) re 1 pW) selon EN 60704-3	74,0
Pression acoustique Niveau 1 (dB(A) re20µPa)	43,0
Pression acoustique Niveau 2 (dB(A) re20µPa) selon EN 60704-2-13	47,0
Pression acoustique Niveau 3 (dB(A) re20µPa) selon EN 60704-2-13	50,0
Pression acoustique au niveau Booster (dB(A) re 20 µPa) selon EN 60704-2-13	60,0

DA 1260

Hotte sous-encastable

LED à éco. d'énergie et interrupteur coulissant pr. usage facile



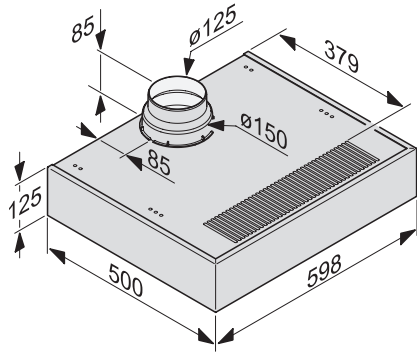
Code EAN: 4002515789742 / Numéro de matériel: 10568620 /
Ancien Numéro de matériel: 28126005D

Air recyclé	
Puissance de ventilation Niveau 1 (m ³ /h) selon EN 61591	165
Puissance de ventilation Niveau 2 (m ³ /h) selon EN 61591	180
Puissance de ventilation Niveau 3 (m ³ /h) selon EN 61591	195
Puissance de ventilation au niveau Booster 1 (m ³ /h) selon norme EN 61591	220
Puissance acoustique Niveau 1 (dB(A) re1pW) selon EN 60704-3	71,0
Puissance acoustique Niveau 2 (dB(A) re1pW) selon EN 60704-3	72,0
Puissance acoustique Niveau 3 (dB(A) re1pW) selon EN 60704-3	73,0
Puissance acoustique au niveau Booster 1 (dB(A) re 1 pW) selon norme EN 60704-3	75,0
Pression acoustique Niveau 1 (dB(A) re20μPa) selon EN 60704-2-13	57,0
Pression acoustique Niveau 2 (dB(A) re20μPa) selon EN 60704-2-13	58,0
Pression acoustique Niveau 3 (dB(A) re20μPa) selon EN 60704-2-13	59,0
Pression acoustique au niveau Booster 1 (dB(A) re 20 μPa) selon norme EN 60704-2-13	62,0
Caractéristiques techniques	
Largeur du fût en mm	598
Hauteur du fût en mm	125
Profondeur du fût en mm	500
Distance min. en mm au-dessus des tables de cuisson électriques	450
Poids net en kg	11,2
Longueur du câble d'alimentation électrique en m	1,5
Prise de terre	•
Distance min. au-dessus des tables de cuisson gaz (puissance totale max. 12,6 kW, brûleur ≤ 4,5 kW) en mm	650
Puissance totale de raccordement en kW	0,23
Tension en V	230
Protection par fusible en A	10
Nombre de phases	1
Fréquence en Hz	50
Instructions de montage	
Raccord d'évacuation d'air supérieur	•
Diamètre du raccord d'évacuation d'air en mm	150
Gabarit de montage	•
Accessoires fournis	
Manchon de déviation pour recyclage	•
Clapet anti-retour	•
Accessoires disponibles en option	
Filtre à charbon actif	Nein

DA 1260

Hotte sous-encastable

LED à éco. d'énergie et interrupteur coulissant pr. usage facile



DA 1060, DA 1160, DA 1260 (Installation drawing)