

CSDA 1020

ProLine avec hotte de table

composé d'1 table de cuisson à induction et d'1 Teppan Yaki avec hotte centrale.



- Design pro : bandeau de commande incliné avec boutons métal
- Induction flexible : 2 zones de cuisson dont 1 rôtiissage
- Teppan Yaki polyvalent : 2 zones de chauffe réglables
- Facilité de nettoyage : Miele CleanCover
- Économe en énergie et silencieux – Moteur ECO ultra performant

A+

Code EAN: 4002515683880 / Numéro de matériel: 10326460 / Ancien Numéro de matériel: 27102050D

Type de chauffage	
Type de chauffage gauche	Induction
Type de chauffage droite	Électrique
Modèle	
Dominos avec hotte de table	•
Modes de cuisson	
Type d'évacuation d'air	Convertible
Élément de gaine plate en option	DFK- xxxx
Kit de recyclage en option	DUU 1000-2
Design	
Coloris	Inox
Couleur de la vitrocéramique	Noir
Logo Miele imprimé dans l'inox	•
Nombre de zones de cuisson	
Nombre de zones de cuisson	4
1e zone/zone de cuisson	
Position	Avant gauche
Type	Zone de cuisson vario
Taille en mm	Ø 100-160
Puissance max. en W avec Booster	2200
Puissance max. en W	1400
2e zone/zone de cuisson	
Position	Arrière gauche
Type	Zone pour cuire/rôtir
Taille en mm	Ø 200 / 200x300
Puissance max. en W avec Booster	3000
Puissance max. en W	2300
Puissance max. en W avec TwinBooster	3700
3e zone/zone de cuisson	
Position	Arrière droit
Type	Surface en moquette
Taille en mm	Ø 190 / 190x290
Puissance max. en W	1200
4e zone/zone de cuisson	
Position	Avant droite
Type	Surface en moquette
Taille en mm	Ø 190 / 190x290
Puissance max. en W	1200
Confort d'utilisation	
Commande par bouton	•
Détection de casseroles/de la taille des casseroles	•
Utilisation de la chaleur résiduelle	•
Niveaux de puissance (chiffre sans le niveau booster, hotte de table)	3
Niveau Booster (hotte de table)	•
Intérieur de hotte CleanCover facile à nettoyer	•
Afficher	
Indicateur de chaleur résiduelle pour chaque zone de cuisson	•

CSDA 1020

ProLine avec hotte de table

composé d'1 table de cuisson à induction et d'1 Teppan Yaki avec hotte centrale.



Code EAN: 4002515683880 / Numéro de matériel: 10326460 / Ancien Numéro de matériel: 27102050D

Efficacité et durabilité

Classe d'efficacité énergétique (A+++ – D)	A+
Moteur ECO	•
Consommation d'énergie annuelle en kWh/an	27,6
Classe d'efficacité de la dynamique des fluides	A
Classe d'efficacité lumineuse	-
Classe pour le degré de saturation des graisses	A

Système de filtration

Nombre de filtres à graisses inox lavables au lave-vaisselle (10 couches)	1
---	---

Évacuation d'air

Puissance de ventilation Niveau 1 (m ³ /h) selon EN 61591	185
Puissance de ventilation Niveau 2 (m ³ /h) selon EN 61591	370
Puissance de ventilation Niveau 3 (m ³ /h) selon EN 61591	535
Puissance de ventilation niveau Booster (m ³ /h)	600
Puissance acoustique Niveau 1 (dB(A) re1pW) selon EN 60704-3	45,0
Puissance acoustique Niveau 2 (dB(A) re1pW) selon EN 60704-3	60,0
Puissance acoustique Niveau 3 (dB(A) re1pW) selon EN 60704-3	68,0
Puissance acoustique au niveau Booster (dB(A) re 1 pW) selon EN 60704-3	71,0
Pression acoustique Niveau 1 (dB(A) re20μPa)	31,0
Pression acoustique Niveau 2 (dB(A) re20μPa) selon EN 60704-2-13	45,0
Pression acoustique Niveau 3 (dB(A) re20μPa) selon EN 60704-2-13	54,0
Pression acoustique au niveau Booster (dB(A) re 20 μPa) selon EN 60704-2-13	56,0

Air recyclé

Puissance de ventilation Niveau 1 (m ³ /h) selon EN 61591	100
Puissance de ventilation Niveau 2 (m ³ /h) selon EN 61591	275
Puissance de ventilation Niveau 3 (m ³ /h) selon EN 61591	450
Puissance de ventilation au niveau Booster 1 (m ³ /h) selon norme EN 61591	500
Puissance acoustique Niveau 1 (dB(A) re1pW) selon EN 60704-3	42,0
Puissance acoustique Niveau 2 (dB(A) re1pW) selon EN 60704-3	60,0
Puissance acoustique Niveau 3 (dB(A) re1pW) selon EN 60704-3	70,0
Puissance acoustique au niveau Booster 1 (dB(A) re 1 pW) selon norme EN 60704-3	73,0
Pression acoustique Niveau 1 (dB(A) re20μPa) selon EN 60704-2-13	27,0
Pression acoustique Niveau 2 (dB(A) re20μPa) selon EN 60704-2-13	45,0
Pression acoustique Niveau 3 (dB(A) re20μPa) selon EN 60704-2-13	55,0
Pression acoustique au niveau Booster 1 (dB(A) re 20 μPa) selon norme EN 60704-2-13	58,0

CSDA 1020

ProLine avec hotte de table

composé d'1 table de cuisson à induction et d'1 Teppan Yaki avec hotte centrale.



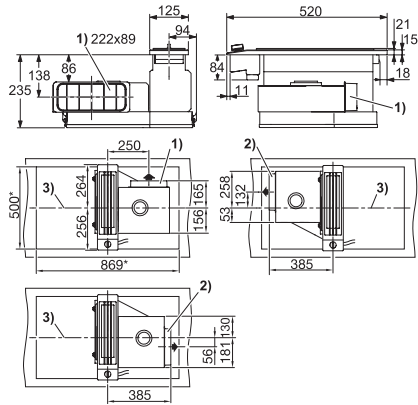
Code EAN: 4002515683880 / Numéro de matériel: 10326460 /
Ancien Numéro de matériel: 27102050D

Sécurité (table de cuisson)	
Sécurité Oubli	•
Verrouillage de la mise en marche	•
Surveillance des anomalies	•
Ventilateur de refroidissement intégré	•
Sécurité anti-surchauffe	•
Indicateur de chaleur résiduelle	•
Caractéristiques techniques	
Dimensions en mm (largeur)	885
Dimensions en mm (hauteur)	257
Dimensions en mm (profondeur)	520
Hauteur du fût en mm	258
Largeur du fût en mm	125
Profondeur du fût en mm	520
Dimensions de la découpe en mm (largeur) pour encastrement standard	869
Dimensions de la découpe en mm (profondeur) pour encastrement standard	500
Hauteur d'encastrement avec boîtier de raccordement (mm)	236
Poids en kg	29
Puissance totale de raccordement en kW	6,10
Tension en V (par appareil)	230
Protection par fusible en A (par appareil)	16
Nombre de phases de courant (par appareil)	1
Instructions de montage	
Raccord d'évacuation d'air latéral et arrière	•
Largeur du raccord d'évacuation d'air en mm	222
Profondeur du raccord d'évacuation d'air en mm	89
Accessoires fournis	
Câble d'alimentation	Oui
Nombre de barrettes de jonction CSZL 1500	2

CSDA 1020

ProLine avec hotte de table

composé d'1 table de cuisson à induction et d'1 Teppan Yaki avec hotte centrale.



CSDA (Installation drawing)