

KWT 6312 UGS

Cave à vin sous-plan

pr. un confort max. et design intemporel, grâce au Push to open et set Sommelier



- Un design impeccable pour une cuisine sans poignée Push2open
- Pas d'odeurs dans la zone de réfrigération grâce au filtre Active AirClean
- La réserve de vin est parfaitement mise en scène : éclairage LED
- Protection optimale vin par filtre UV dans façade verre teinté
- Préparation de la dégustation parfaite avec le kit Sommelier



Code EAN: 4002515396872 / Numéro de matériel: 09764970 / Ancien Numéro de matériel: 36631200EU1

Catégorie d'appareil	
Cave à vin	•
Modèle	
Appareil encastrable	•
Appareil encastrable intégré	•
Appareil encastrable sous-encastré	•
Ouverture de porte	droite
Charnière de porte interchangeable	•
Convient pour agencement côte à côte	•
Design	
Couleur de la façade	Porte verre
Éclairage de la partie vin	Éclairage LED
Confort d'utilisation	
Mise en réseau avec Miele@home	•
Accessoires en option nécessaires	XKS 3130 W
DynaCool	•
SoftClose	•
Dispositif d'ouverture de porte	Push2open
Push2open	•
Nombre de clayettes en bois	4
Matériau des clayettes en bois	Hêtre
Nombre de grilles de cuisson FlexiFrame	3
Kit sommelier	•
NoteBoard	Oui
Conservation anti-vibrations	•
Commande	
Panneau de commande	TouchControl
Réglage indépendant de la température pour la zone de réfrigération et de congélation	Non
Nombre de zones de température	1
Plage de température réglable minimale en °C	5
Plage de température réglable maximale en °C	20
Efficacité et durabilité	
Classe d'efficacité énergétique (A-G)	G
Consommation d'énergie par an en kWh	135,05
Consommation d'énergie en 24 h en kWh	0,36
Sécurité	
Fonction de verrouillage	•
Alarme de porte sonore	•
Alarme de porte visuelle	•
Caractéristiques techniques	
Largeur de la niche en mm min.	600
Largeur de la niche en mm max.	600
Hauteur de la niche en mm min.	820
Hauteur de la niche en mm max.	870
Profondeur de la niche en mm	580
Largeur des appareils en mm	597
Hauteur de l'appareil en mm	819
Profondeur de l'appareil en mm	577
Poids en kg	45,0

KWT 6312 UGS

Cave à vin sous-plan

pr. un confort max. et design intemporel, grâce au Push to open et set Sommelier



Code EAN: 4002515396872 / Numéro de matériel: 09764970 /
Ancien Numéro de matériel: 36631200EU1

Classe climatique	SN-ST
Zone de réfrigération en l	110
Partie vin en l	110
Volume total utile en l	110
Espace suffisant pour accueillir des bouteilles de vin de Bordeaux de 0,75 l	46 bouteilles
Durée de conservation en cas de panne en h	0
Classe d'émissions de bruit acoustique dans l'air (A-D)	C
Émissions de bruit acoustique en dB(A) re1pW	37
Consommation électrique en milliampères (mA)	800
Tension en V	220-240
Protection par fusible en A	10
Nombre de phases	1
Fréquence en Hz	50
Longueur du câble d'alimentation électrique en m	2,8

Accessoires fournis

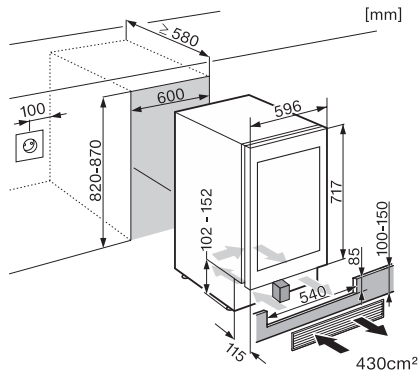
Filtre Active AirClean

•

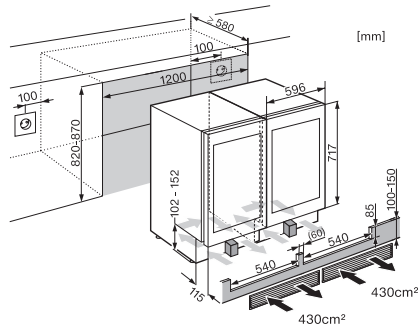
KWT 6312 UGS

Cave à vin sous-plan

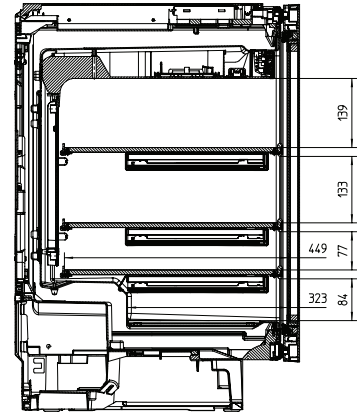
pr. un confort max. et design intemporel, grâce au Push to open et set Sommelier



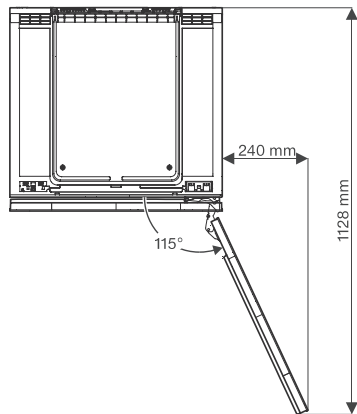
KWT6312UGS, KWT6322UG, KWT6322UG-1, KWT6322UG edt/cs (installation drawings)



KWT6312UGS, KWT6322UG, KWT6322UG-1, KSK6300, Side by Side (installation drawing)



KWT6312UGS, Interior dimensions (Installation drawings)



KWT6312UGS, KWT6322UG, KWT6322UG-1, KWT6322UG edt/cs (installation drawings)