

KF 37272 iD

Réfrigérateur/congélateur encastrable
pour stockage pro d'aliments, grâce à PerfectFresh et DynaCool.



- Des aliments frais et conservés plus longtemps grâce à PerfectFresh
- Éclairage optimal et sans entretien de l'espace intérieur par LED
- Stockez vos aliments où vous voulez grâce au froid dynamique DynaCool
- Les balconnets de contre-porte vont au lave-vaisselle grâce à ComfortClean
- Possibilité d'agrandir l'espace congélation grâce à Espace Vario



Code EAN: 4002515162262 / Numéro de matériel: 09359950 /
Ancien Numéro de matériel: 38372720EU1

| | |
|---|--------------|
| Catégorie d'appareil | |
| Combiné réfrigérateur/congélateur | • |
| Construction | |
| Appareil encastrable | • |
| Appareil encastrable intégré | • |
| Ouverture de porte | droite |
| Charnière de porte interchangeable | • |
| Convient pour agencement côte à côte | • |
| Design | |
| Éclairage de la zone de réfrigération | LED |
| Confort d'utilisation | |
| Système de réfrigération | PerfectFresh |
| ComfortClean | • |
| DynaCool | • |
| ComfortFrost | • |
| DuplexCool | • |
| VarioRoom | • |
| Commande | |
| Panneau de commande | PicTronic |
| Partie réfrigération débranchable | Oui |
| Réglage indépendant de la température pour la zone de réfrigération et de congélation | Oui |
| SuperFroid | • |
| SuperFrost | • |
| Nombre de zones de température | 3 |
| Réfrigérateur/Zone de réfrigération | |
| Nombre de clayettes | 4 |
| Nombre de tiroirs de refroidissement | 2 |
| Nombre de balconnets de contreporte pour conserves | 2 |
| Balconnet de contreporte pour bouteilles | 1 |
| Balconnets de contreporte | 3 |
| Congélateur/Zone de congélation | |
| Nombre tiroirs de congélation | 2 |
| Efficacité et durabilité | |
| Classe d'efficacité énergétique (A-G) | F |
| Consommation d'énergie par an en kWh | 252,95 |
| Consommation d'énergie en 24 h en kWh | 0,69 |
| Sécurité | |
| Fonction de verrouillage | • |
| Alarme sonore pour la température de la zone de congélation | • |
| Alarme sonore pour la température | • |
| Alarme visuelle pour la température | • |
| Indication de coupure de courant pour la zone de congélation | • |
| Caractéristiques techniques | |
| Largeur de la niche en mm min. | 560 |
| Largeur de la niche en mm max. | 570 |
| Hauteur de la niche en mm min. | 1772 |
| Hauteur de la niche en mm max. | 1788 |
| Profondeur de la niche en mm | 550 |

KF 37272 iD

Réfrigérateur/congélateur encastrable
pour stockage pro d'aliments, grâce à PerfectFresh et DynaCool.

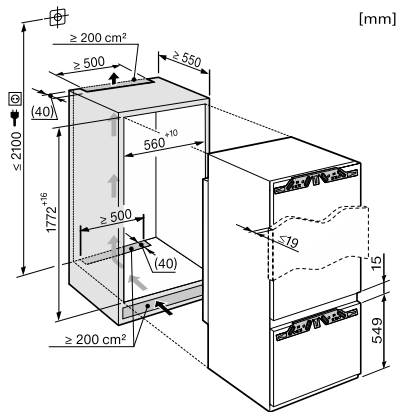


Code EAN: 4002515162262 / Numéro de matériel: 09359950 /
Ancien Numéro de matériel: 38372720EU1

| | |
|---|----------------|
| Largeur des appareils en mm | 559 |
| Hauteur de l'appareil en mm | 1770 |
| Profondeur de l'appareil en mm | 544 |
| Poids en kg | 63,9 |
| Technique de fixation | Porte fixe |
| Poids max. façade de porte partie réfrigération en kg | 17 |
| Poids max. façade de porte partie congélation en kg | 12 |
| Classe climatique | SN-ST |
| Zone de réfrigération en l | 207 |
| dont zone PerfectFresh en l | 67 |
| Zone de congélation 4 étoiles en l | 57 |
| Volume total utile en l | 261 |
| Durée de conservation en cas de panne en h | 24 |
| Capacité de congélation en kg/24 h | 5,58 |
| Classe d'émissions de bruit acoustique dans l'air (A-D) | B |
| Émissions de bruit acoustique en dB(A) re1pW | 35 |
| Consommation électrique en milliampères (mA) | 1400 |
| Tension en V | 220-240 |
| Protection par fusible en A | 10 |
| Nombre de phases | 1 |
| Fréquence en Hz | 50 |
| Longueur du câble d'alimentation électrique en m | 2,1 |
| Remplacer l'ampoule | Service client |
| Accessoires fournis | |
| Balconnet à œufs | • |
| Bac à glaçons | • |

KF 37272 iD

Réfrigérateur/congélateur encastrable
pour stockage pro d'aliments, grâce à PerfectFresh et DynaCool.



KF37673iD, KF37272iD (installation drawings)