

F 12020 S-3

Congélateur posable

avec efficacité énergétique max et SuperFrost pour congélation intelligente.



- Possibilité d'agrandir l'espace congélation grâce à Espace Vario
- Congélation rapide et en douceur des aliments : SuperFrost
- Alarme acoustique pour zone de congélation : avertisseur sonore
- Congélation par température ambiante jusqu'à -15 °C – FrostProof



Code EAN: 4002515109007 / Numéro de matériel: 09267960 / Ancien Numéro de matériel: 37120203D

Catégorie d'appareil	
Congélateur	•
Construction	
Appareil posable	•
Ouverture de porte	droite
Charnière de porte interchangeable	•
Design	
Coloris de la carrosserie	Blanc
Couleur de la façade	Blanc
Confort d'utilisation	
ComfortFrost	•
VarioRoom	•
Commande	
Panneau de commande	PicTronic
Partie réfrigération débranchable	Non
Réglage indépendant de la température pour la zone de réfrigération et de congélation	Non
SuperFrost	•
Nombre de zones de température	1
Congélateur/Zone de congélation	
Nombre tiroirs de congélation	4
Efficacité et durabilité	
Classe d'efficacité énergétique (A-G)	D
Consommation d'énergie par an en kWh	136,67
Consommation d'énergie en 24 h en kWh	0,37
Sécurité	
Fonction de verrouillage	•
Alarme sonore pour la température de la zone de congélation	•
Alarme sonore pour la température	•
Alarme visuelle pour la température	•
Indication de coupure de courant pour la zone de congélation	•
FrostProof	•
Caractéristiques techniques	
Largeur des appareils en mm	602
Hauteur de l'appareil en mm	851
Profondeur de l'appareil en mm	628
Poids en kg	43,4
Classe climatique	SN-T
Zone de congélation 4 étoiles en l	103
Volume total utile en l	103
Durée de conservation en cas de panne en h	15
Capacité de congélation en kg/24 h	8,20
Classe d'émissions de bruit acoustique dans l'air (A-D)	C
Émissions de bruit acoustique en dB(A) re1pW	37
Consommation électrique en milliampères (mA)	1300
Tension en V	220-240
Protection par fusible en A	10
Nombre de phases	1
Fréquence en Hz	50

F 12020 S-3

Congélateur posable

avec efficacité énergétique max et SuperFrost pour congélation intelligente.



Code EAN: 4002515109007 / Numéro de matériel: 09267960 /
Ancien Numéro de matériel: 37120203D

Longueur du câble d'alimentation électrique en m 2,0

Remplacer l'ampoule Service client

Accessoires fournis

Bac à glaçons

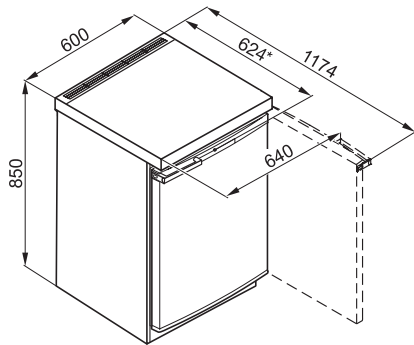
•

F 12020 S-3

Congélateur posable

avec efficacité énergétique max et SuperFrost pour congélation intelligente.

[mm]



F12020S-2, F12020S-3 (installation drawings) (*foonote)