

KM 2354

Table de cuisson au gaz
en largeur maximale pour un confort de cuisson et d'utilisation optimal.



- Commande simple – Commande à une main à boutons
- Design moderne – Table de cuisson en inox & cadre extra plat de 888 mm 888 mm de large
- Grande flexibilité : 5 brûleurs avec 1 dualwok
- Sécurité – Fonction GasStop
- Nettoyage : support ComfortClean lavable au lave-vaisselle

Code EAN: 4002515135570 / Numéro de matériel: 09265890 /
Ancien Numéro de matériel: 26235450D

Type de chauffage	
Type de chauffage	Gaz
Modèle	
Indépendant d'une cuisinière	•
Design	
Supports de casserole en fonte (émaillée noir mat)	•
Logo Miele imprimé dans l'inox	•
Surface incurvée inox	•
Équipement zones cuisson	
Nombre de zones de cuisson	5
1e zone/zone de cuisson	
Position	Avant gauche
Type	Brûleur éco.
Puissance max. en W	1000
2e zone/zone de cuisson	
Position	Arrière gauche
Type	Brûleur fort
Puissance max. en W	2700
3e zone/zone de cuisson	
Position	central
Type	Brûleur wok doub.
Puissance max. en W	4500
4e zone/zone de cuisson	
Position	Arrière droit
Type	Brûleur normal
Puissance max. en W	1700
5e zone/zone de cuisson	
Position	Avant droite
Type	Brûleur normal
Puissance max. en W	1700
Confort d'utilisation	
Commande par bouton	•
Allumage électrique avec commande à une main	•
Confort d'entretien	
Supports de casserole lavables au lave-vaisselle	•
Sécurité	
Sécurité gaz thermocouple	•
Caractéristiques techniques	
Dimensions (l x h x p) en mm	75 x 888 x 508
Dimensions en mm (largeur)	888
Dimensions en mm (hauteur)	75
Dimensions en mm (profondeur)	508
Dimensions de la découpe en mm (largeur) pour encastrement standard	862
Dimensions de la découpe en mm (profondeur) pour encastrement standard	490
Hauteur d'encastrement avec boîtier de raccordement (mm)	90
Poids en kg	19
Puissance totale de raccordement en kW	11,60
Longueur du câble d'alimentation électrique en m	2,0

KM 2354

Table de cuisson au gaz

en largeur maximale pour un confort de cuisson et d'utilisation optimal.



Code EAN: 4002515135570 / Numéro de matériel: 09265890 /
Ancien Numéro de matériel: 26235450D

Tension en V 230

Fréquence en Hz 50

Accessoires fournis

Câble d'alimentation Oui

Ensemble d'injecteurs pour gaz liquide •

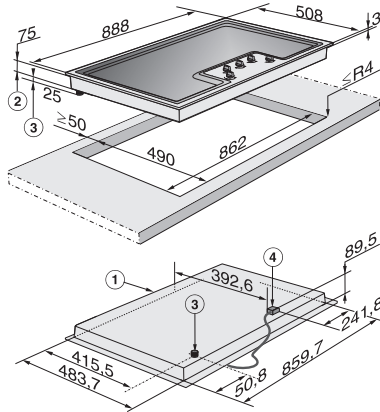
Anneau Wok •

Anneau petite tasse •

KM 2354

Table de cuisson au gaz

en largeur maximale pour un confort de cuisson et d'utilisation optimal.



KM 2354 (Skizze)