

CS 1212-1 I  
Élément ProLine  
avec deux zones de cuisson à induction



- Design professionnel – Vitrocéramique avec cadre de 288 mm 288 mm de large
- Flexibilité remarquable : 2 zones de cuisson
- Commande simple, directe : à l'aide de boutons de commande métal
- Puissances variées – Fonction maintien au chaud et TwinBooster
- Sécurité : affichage fonctionnement et chaleur résiduelle.

Code EAN: 4002515019351 / Numéro de matériel: 09047620 / Ancien Numéro de matériel: 27121252D

<b>Type de chauffage</b>	
Type de chauffage	Induction
<b>Modèle</b>	
ProLine	•
<b>Design</b>	
Surface vitrocéramique	•
Cadre inox tout autour	•
Sérigraphie	LightPrint
Logo Miele imprimé dans l'inox	•
Encastrement avec cadre	•
<b>Équipement zones cuisson</b>	
Nombre de zones de cuisson	2
<b>1e zone/zone de cuisson</b>	
Position	Avant centre
Type	Zone de cuisson vario
Taille en mm	Ø 100-160
Puissance max. en W avec Booster	2200
Puissance max. en W	1400
<b>2e zone/zone de cuisson</b>	
Position	Arrière centre
Type	Zone de cuisson vario
Taille en mm	Ø 160-230
Puissance max. en W avec Booster	3000
Puissance max. en W	2300
Puissance max. en W avec TwinBooster	3700
<b>Confort d'utilisation</b>	
Détection de casseroles/de la taille des casseroles	•
Début de cuisson automatique	•
Maintien au chaud	•
Commande par bouton	•
<b>Efficacité et durabilité</b>	
Utilisation de la chaleur résiduelle	•
<b>Confort d'entretien</b>	
Vitrocéramique facile à nettoyer	•
<b>Sécurité</b>	
Sécurité Oubli	•
Verrouillage de la mise en marche	•
Ventilateur de refroidissement intégré	•
Sécurité anti-surchauffe	•
Indicateur de chaleur résiduelle	•
Indicateur de fonctionnement	•
<b>Caractéristiques techniques</b>	
Dimensions (l x h x p) en mm	73 x 288 x 520
Dimensions en mm (largeur)	288
Dimensions en mm (hauteur)	73
Dimensions en mm (profondeur)	520
Dimensions de la découpe en mm (largeur) pour encastrement standard	272
Dimensions de la découpe en mm (profondeur) pour encastrement standard	500

CS 1212-1 I  
Élément ProLine  
avec deux zones de cuisson à induction



Code EAN: 4002515019351 / Numéro de matériel: 09047620 /  
Ancien Numéro de matériel: 27121252D

Hauteur d'encastrement avec boîtier de raccordement (mm)	73
--	----

Poids en kg	8
-------------	---

Puissance totale de raccordement en kW	3,70
--	------

Longueur du câble d'alimentation électrique en m	2,0
--	-----

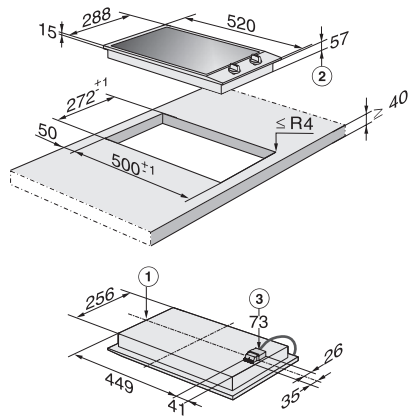
Tension en V	230
--------------	-----

Fréquence en Hz	50-60
-----------------	-------

<b>Accessoires fournis</b>	
----------------------------	--

Câble d'alimentation	Oui
----------------------	-----

CS 1212-1 I  
Élément ProLine  
avec deux zones de cuisson à induction



CS 1212-1 I (Installation drawing)