

CS 1327 Y
Élément ProLine
avec Teppan Yaki électrique

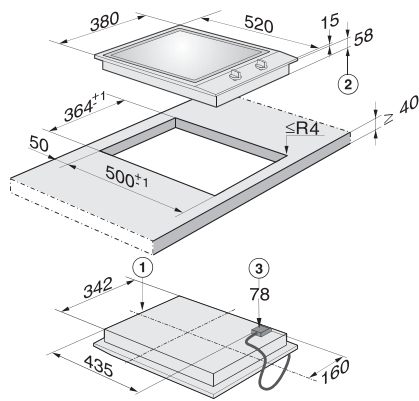


- Design professionnel : surface inox de 380 mm 380 mm de large
- Flexibilité : 2 zones de chauffage indépendamment réglable
- Grande polyvalence : rôtir, griller, cuire à la vapeur...
- Commande simple, directe : à l'aide de boutons de commande métal
- Sécurité : affichage fonctionnement et chaleur résiduelle.

Code EAN: 4002514994871 / Numéro de matériel: 07967210 / Ancien Numéro de matériel: 27132750D

| | |
|--|-------------------------|
| Type de chauffage | |
| Type de chauffage | Autre type de chauffage |
| Modèle | |
| ProLine | • |
| Design | |
| Cadre inox tout autour | • |
| Encastrement avec cadre | • |
| Zone Teppan en inox | • |
| 1e zone/zone de cuisson | |
| Position | avant |
| Type | Surface en moquette |
| Taille en mm | Ø 190 / 190x290 |
| Puissance max. en W | 1200 |
| 2e zone/zone de cuisson | |
| Position | derrière |
| Type | Surface en moquette |
| Taille en mm | Ø 190 / 190x290 |
| Puissance max. en W | 1200 |
| Confort d'utilisation | |
| Commande par bouton | • |
| Sécurité | |
| Indicateur de chaleur résiduelle | • |
| Caractéristiques techniques | |
| Dimensions (l x h x p) en mm | 118 x 380 x 520 |
| Dimensions en mm (largeur) | 380 |
| Dimensions en mm (hauteur) | 118 |
| Dimensions en mm (profondeur) | 520 |
| Dimensions de la découpe en mm (largeur) pour encastrement standard | 364 |
| Dimensions de la découpe en mm (profondeur) pour encastrement standard | 500 |
| Poids en kg | 10 |
| Puissance totale de raccordement en kW | 2,40-2,60 |
| Longueur du câble d'alimentation électrique en m | 2,0 |
| Tension en V | 230-240 |
| Fréquence en Hz | 50-60 |
| Accessoires fournis | |
| Câble d'alimentation | Oui |

CS 1327 Y
Élément ProLine
avec Teppan Yaki électrique



CS 1327 Y (Installation drawing)