

CS 1234-1 I  
Élément ProLine  
avec quatre zones de cuisson à induction



- Design professionnel – Vitrocéramique avec cadre de 576 mm 576 mm de large
- Flexibilité : 4 brûleurs pour applications polyvalentes
- Commande simple, directe : à l'aide de boutons de commande métal
- Puissances variées – Fonction maintien au chaud et TwinBooster
- Sécurité : affichage fonctionnement et chaleur résiduelle.

Code EAN: 4002514932453 / Numéro de matériel: 07863130 / Ancien Numéro de matériel: 27123452B

|   |                       |
|---|-----------------------|
| <b>Type de chauffage</b>                            |                       |
| Type de chauffage                                   | Induction             |
| <b>Modèle</b>                                       |                       |
| ProLine   | •                     |
| <b>Design</b>                                       |                       |
| Surface vitrocéramique                              | •                     |
| Cadre inox tout autour                              | •                     |
| Sérigraphie   | LightPrint            |
| Logo Miele imprimé dans l'inox                      | •                     |
| Encastrement avec cadre                             | •                     |
| <b>Équipement zones cuisson</b>                     |                       |
| Nombre de zones de cuisson                          | 4                     |
| <b>1e zone/zone de cuisson</b>                      |                       |
| Position  | Avant gauche          |
| Type  | Zone de cuisson vario |
| Taille en mm  | Ø 140-200             |
| Puissance max. en W avec Booster                    | 3000                  |
| Puissance max. en W                                 | 1850                  |
| <b>2e zone/zone de cuisson</b>                      |                       |
| Position  | Arrière gauche        |
| Type  | Zone de cuisson vario |
| Taille en mm  | Ø 140-200             |
| Puissance max. en W avec Booster                    | 3000                  |
| Puissance max. en W                                 | 1850                  |
| <b>3e zone/zone de cuisson</b>                      |                       |
| Position  | Arrière droit         |
| Type  | Zone de cuisson vario |
| Taille en mm  | Ø 160-230             |
| Puissance max. en W avec Booster                    | 3000                  |
| Puissance max. en W                                 | 2300                  |
| Puissance max. en W avec TwinBooster                | 3700                  |
| <b>4e zone/zone de cuisson</b>                      |                       |
| Position  | Avant droite          |
| Type  | Zone de cuisson vario |
| Taille en mm  | Ø 100-160             |
| Puissance max. en W avec Booster                    | 2200                  |
| Puissance max. en W                                 | 1400                  |
| <b>Confort d'utilisation</b>                        |                       |
| Détection de casseroles/de la taille des casseroles | •                     |
| Début de cuisson automatique                        | •                     |
| Maintien au chaud                                   | •                     |
| Commande par bouton                                 | •                     |
| <b>Efficacité et durabilité</b>                     |                       |
| Utilisation de la chaleur résiduelle                | •                     |
| <b>Confort d'entretien</b>                          |                       |
| Vitrocéramique facile à nettoyer                    | •                     |
| <b>Sécurité</b>                                     |                       |
| Sécurité Oubli                                      | •                     |
| Fonction de verrouillage                            | •                     |
| Verrouillage de la mise en marche                   | •                     |

CS 1234-1 I  
 Élément ProLine  
 avec quatre zones de cuisson à induction



Code EAN: 4002514932453 / Numéro de matériel: 07863130 /  
 Ancien Numéro de matériel: 27123452B

|  |   |
|--|---|
| Ventilateur de refroidissement intégré | • |
| Sécurité anti-surchauffe               | • |
| Indicateur de chaleur résiduelle       | • |
| Indicateur de fonctionnement           | • |

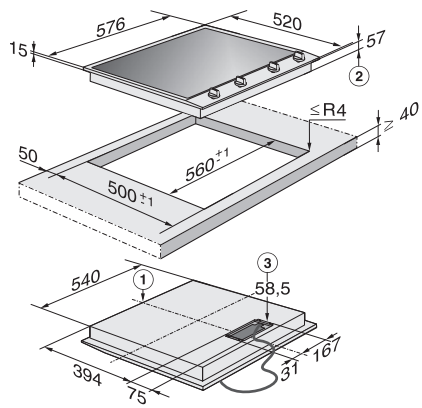
#### Caractéristiques techniques

|  |                |
|--|----------------|
| Dimensions (l x h x p) en mm   | 73 x 576 x 520 |
| Dimensions en mm (largeur)   | 576            |
| Dimensions en mm (hauteur)   | 73             |
| Dimensions en mm (profondeur)  | 520            |
| Dimensions de la découpe en mm (largeur) pour encastrement standard    | 560            |
| Dimensions de la découpe en mm (profondeur) pour encastrement standard | 500            |
| Hauteur d'encastrement avec boîtier de raccordement (mm)               | 59             |
| Poids en kg  | 14             |
| Longueur du câble d'alimentation électrique en m                       | 2,0            |
| Tension en V   | 230            |
| Fréquence en Hz  | 50-60          |

#### Accessoires fournis

|                      |     |
|----------------------|-----|
| Câble d'alimentation | Oui |
|----------------------|-----|

CS 1234-1 I  
Élément ProLine  
avec quatre zones de cuisson à induction



CS 1234-1 I (Installation drawing)