

CS 1234-1 I  
Élément ProLine  
avec quatre zones de cuisson à induction



- Design professionnel – Vitrocéramique avec cadre de 576 mm 576 mm de large
- Flexibilité : 4 brûleurs pour applications polyvalentes
- Commande simple, directe : à l'aide de boutons de commande métal
- Puissances variées – Fonction maintien au chaud et TwinBooster
- Sécurité : affichage fonctionnement et chaleur résiduelle.

Code EAN: 4002514932408 / Numéro de matériel: 07863110 / Ancien Numéro de matériel: 27123452D

<b>Type de chauffage</b>	
Type de chauffage	Induction
<b>Modèle</b>	
ProLine	•
<b>Design</b>	
Surface vitrocéramique	•
Cadre inox tout autour	•
Sérigraphie	LightPrint
Logo Miele imprimé dans l'inox	•
Encastrement avec cadre	•
<b>Équipement zones cuisson</b>	
Nombre de zones de cuisson	4
<b>1e zone/zone de cuisson</b>	
Position	Avant gauche
Type	Zone de cuisson vario
Taille en mm	Ø 140-200
Puissance max. en W avec Booster	3000
Puissance max. en W	1850
<b>2e zone/zone de cuisson</b>	
Position	Arrière gauche
Type	Zone de cuisson vario
Taille en mm	Ø 140-200
Puissance max. en W avec Booster	3000
Puissance max. en W	1850
<b>3e zone/zone de cuisson</b>	
Position	Arrière droit
Type	Zone de cuisson vario
Taille en mm	Ø 160-230
Puissance max. en W avec Booster	3000
Puissance max. en W	2300
Puissance max. en W avec TwinBooster	3700
<b>4e zone/zone de cuisson</b>	
Position	Avant droite
Type	Zone de cuisson vario
Taille en mm	Ø 100-160
Puissance max. en W avec Booster	2200
Puissance max. en W	1400
<b>Confort d'utilisation</b>	
Détection de casseroles/de la taille des casseroles	•
Début de cuisson automatique	•
Maintien au chaud	•
Commande par bouton	•
<b>Efficacité et durabilité</b>	
Utilisation de la chaleur résiduelle	•
<b>Confort d'entretien</b>	
Vitrocéramique facile à nettoyer	•
<b>Sécurité</b>	
Sécurité Oubli	•
Verrouillage de la mise en marche	•
Ventilateur de refroidissement intégré	•

CS 1234-1 I  
Élément ProLine  
avec quatre zones de cuisson à induction



Code EAN: 4002514932408 / Numéro de matériel: 07863110 /  
Ancien Numéro de matériel: 27123452D

Sécurité anti-surchauffe	•
Indicateur de chaleur résiduelle	•
Indicateur de fonctionnement	•

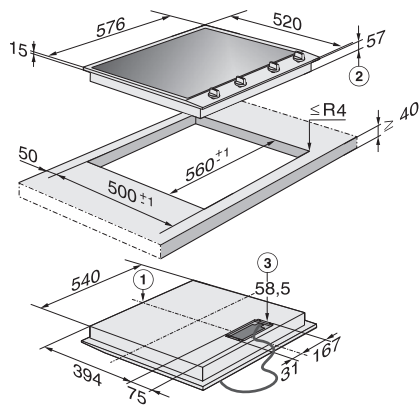
#### Caractéristiques techniques

Dimensions (l x h x p) en mm	90 x 576 x 520
Dimensions en mm (largeur)	576
Dimensions en mm (hauteur)	90
Dimensions en mm (profondeur)	520
Dimensions de la découpe en mm (largeur) pour encastrement standard	560
Dimensions de la découpe en mm (profondeur) pour encastrement standard	500
Hauteur d'encastrement avec boîtier de raccordement (mm)	59
Poids en kg	14
Longueur du câble d'alimentation électrique en m	2,0
Tension en V	230
Fréquence en Hz	50-60

#### Accessoires fournis

Câble d'alimentation	Oui
----------------------	-----

CS 1234-1 I  
Élément ProLine  
avec quatre zones de cuisson à induction



CS 1234-1 I (Installation drawing)