

CS 1322 BG  
 Élément ProLine  
 avec un gril électrique pour les grillades

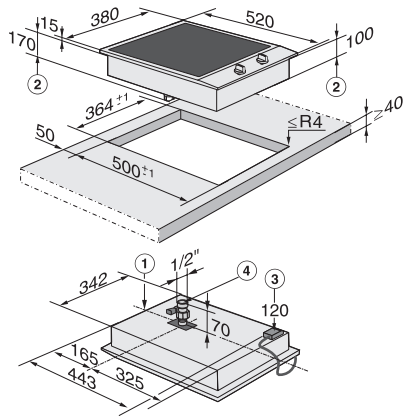


- Design professionnel : surface inox de 380 mm 380 mm de large
- Flexibilité : 2 zones de chauffage indépendamment réglable
- Commande simple, directe : à l'aide de boutons de commande métal
- Particulièrement confortable et sûr : affichage de fonctionnement
- Très complet : accessoires fournis et accessoires en option

Code EAN: 4002514399010 / Numéro de matériel: 07119530 /  
 Ancien Numéro de matériel: 27132250D

<b>Type de chauffage</b>	
Type de chauffage	Autre type de chauffage
<b>Modèle</b>	
ProLine	•
<b>Design</b>	
Cadre inox tout autour	•
Encastrement avec cadre	•
Grille en fonte	•
<b>1e zone/zone de cuisson</b>	
Position	avant
Type	Grill élec.
Taille en mm	210x250
Puissance max. en W	1700
<b>2e zone/zone de cuisson</b>	
Position	derrière
Type	Grill élec.
Taille en mm	210x250
Puissance max. en W	1700
<b>Confort d'utilisation</b>	
Commande par bouton	•
<b>Caractéristiques techniques</b>	
Dimensions (l x h x p) en mm	115 x 380 x 520
Dimensions en mm (largeur)	380
Dimensions en mm (hauteur)	115
Dimensions en mm (profondeur)	520
Dimensions de la découpe en mm (largeur) pour encastrement standard	364
Dimensions de la découpe en mm (profondeur) pour encastrement standard	500
Poids en kg	14
Puissance totale de raccordement en kW	3,40
Longueur du câble d'alimentation électrique en m	2,0
Tension en V	230-240
Fréquence en Hz	50-60
<b>Accessoires fournis</b>	
Câble d'alimentation	Oui
Pierres de lave	•
Brosse de nettoyage	•

CS 1322 BG  
Élément ProLine  
avec un gril électrique pour les grillades



CS 1322 BG (installation drawing)