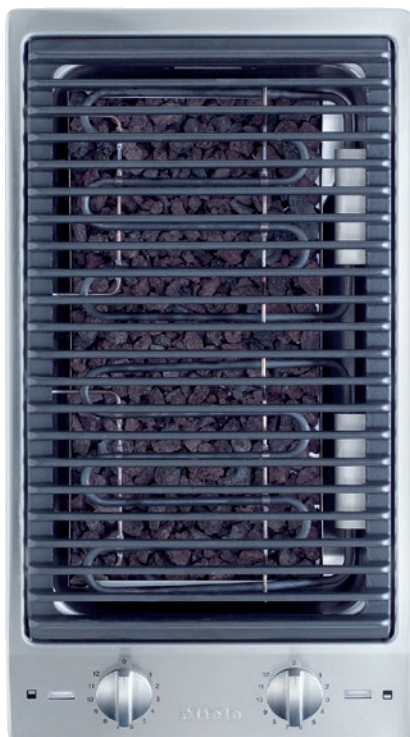


CS 1312 BG
 Élément ProLine
 avec un grill électrique pour les grillades

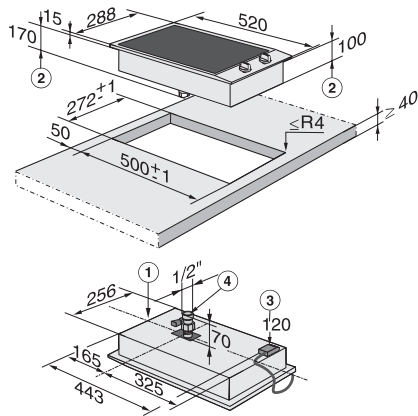


- Design professionnel : plaque de cuisson inox de 288 mm 288 mm de large
- Flexibilité : 2 zones de chauffage indépendamment réglable
- Commande simple, directe : à l'aide de boutons de commande métal
- Particulièrement confortable et sûr : affichage de fonctionnement
- Très complet : accessoires fournis et accessoires en option

Code EAN: 4002514399287 / Numéro de matériel: 07119510 / Ancien Numéro de matériel: 27131250D

Type de chauffage	
Type de chauffage	Autre type de chauffage
Modèle	
ProLine	•
Design	
Cadre inox tout autour	•
Encastrement avec cadre	•
Grille en fonte	•
1e zone/zone de cuisson	
Position	avant
Type	Grill élec.
Taille en mm	210x250
Puissance max. en W	1500
2e zone/zone de cuisson	
Position	derrière
Type	Grill élec.
Taille en mm	210x250
Puissance max. en W	1500
Confort d'utilisation	
Commande par bouton	•
Sécurité	
Indicateur de chaleur résiduelle	•
Caractéristiques techniques	
Dimensions (l x h x p) en mm	115 x 288 x 520
Dimensions en mm (largeur)	288
Dimensions en mm (hauteur)	115
Dimensions en mm (profondeur)	520
Dimensions de la découpe en mm (largeur) pour encastrement standard	272
Dimensions de la découpe en mm (profondeur) pour encastrement standard	500
Poids en kg	11
Puissance totale de raccordement en kW	3,00
Longueur du câble d'alimentation électrique en m	2,0
Tension en V	230-240
Fréquence en Hz	50-60
Accessoires fournis	
Câble d'alimentation	Oui
Pierres de lave	•
Brosse de nettoyage	•

CS 1312 BG
Élément ProLine
avec un gril électrique pour les grillades



CS 1312 BG (installation drawing)