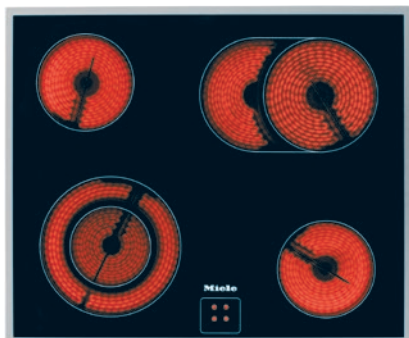


KM 6023

Plaque de cuisson commandée par le four
zone de cuisson/rôtissage et 1 zone à diamètre variable (utilisation flexible).



- Design agréable – 614 mm 614 mm de large avec cadre inox haut plat
- Flexibilité : 4 zones de c., 1 zone de rôtissage, 1 variable
- Sécurité – Témoin de chaleur résiduelle pour zones de cuisson

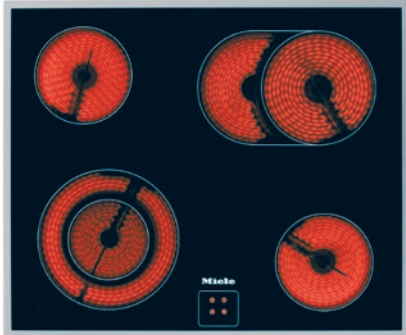
Code EAN: 4002514292069 / Numéro de matériel: 07001710 /
Ancien Numéro de matériel: 26602350D

| | |
|--|------------------------------|
| Type de chauffage | |
| Type de chauffage | Électrique |
| Modèle | |
| Combiné avec cuisinière | • |
| Design | |
| Surface vitrocéramique | • |
| Cadre inox tout autour | • |
| Sérigraphie | Décor gris basalte |
| Encastrement avec cadre | • |
| Équipement zones cuisson | |
| Nombre de zones de cuisson | 4 |
| 1e zone/zone de cuisson | |
| Position | Avant gauche |
| Type | Zone de cuisson vario |
| Taille en mm | Ø 120 / Ø 210 |
| Puissance max. en W | 750/2200 |
| 2e zone/zone de cuisson | |
| Position | Arrière gauche |
| Type | Zone de cuisson circ. simple |
| Taille en mm | Ø 145 |
| Puissance max. en W | 1200 |
| 3e zone/zone de cuisson | |
| Position | Arrière droit |
| Type | Zone pour cuire/rôtir |
| Taille en mm | Ø 170 / 170x265 |
| Puissance max. en W | 1500/2400 |
| 4e zone/zone de cuisson | |
| Position | Avant droite |
| Type | Zone de cuisson circ. simple |
| Taille en mm | Ø 145 |
| Puissance max. en W | 1200 |
| Confort d'utilisation | |
| Extension des zones de cuisson | • |
| Commande par bouton | • |
| Efficacité et durabilité | |
| Utilisation de la chaleur résiduelle | • |
| Confort d'entretien | |
| Vitrocéramique facile à nettoyer | • |
| Sécurité | |
| Indicateur de chaleur résiduelle | • |
| Caractéristiques techniques | |
| Dimensions (l x h x p) en mm | 41 x 614 x 514 |
| Dimensions en mm (largeur) | 614 |
| Dimensions en mm (hauteur) | 41 |
| Dimensions en mm (profondeur) | 514 |
| Dimensions de la découpe en mm (largeur) pour encastrement standard | 600 |
| Dimensions de la découpe en mm (profondeur) pour encastrement standard | 500 |

KM 6023

Plaque de cuisson commandée par le four

zone de cuisson/rôtissage et 1 zone à diamètre variable (utilisation flexible).



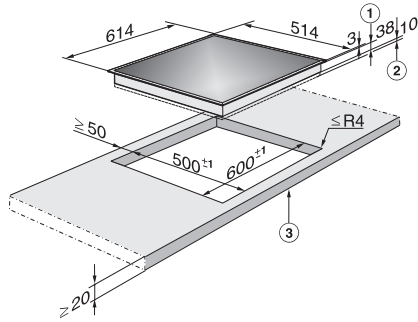
Code EAN: 4002514292069 / Numéro de matériel: 07001710 /
Ancien Numéro de matériel: 26602350D

| | |
|--|-----------|
| Poids en kg | 8 |
| Puissance totale de raccordement en kW | 7,00-7,60 |
| Tension en V | 230-240 |
| Fréquence en Hz | 50-60 |
| Accessoires fournis | |
| Raclair | • |
| Câble d'alimentation | Oui |

KM 6023

Plaque de cuisson commandée par le four

zone de cuisson/rôtissage et 1 zone à diamètre variable (utilisation flexible).



KM6023, 6024, 6024LPT, 6061 (Installation drawing)