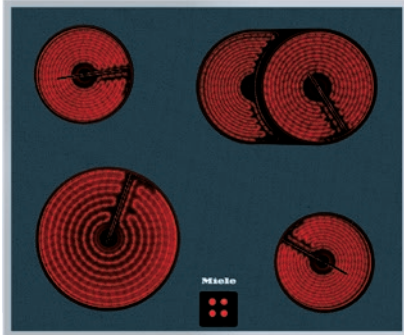


KM 6024 LPT

Plaque de cuisson commandée par le four
avec 1 zone de cuisson/rôtissage pour l'utilisation de plats à rôtir.



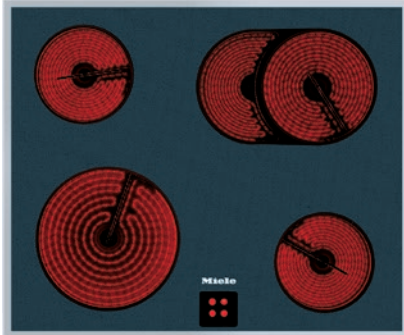
- Design agréable – 614 mm 614 mm de large avec cadre inox haut plat
- Grande flexibilité – 4 zones de cuisson dont 1 zone de cuisson/mijotage
- Sécurité – Témoin de chaleur résiduelle pour zones de cuisson

Code EAN: 4002514292052 / Numéro de matériel: 07001680 /
Ancien Numéro de matériel: 26602452D

Type de chauffage	
Type de chauffage	Électrique
Modèle	
Combiné avec cuisinière	•
Design	
Surface vitrocéramique	•
Couleur de la vitrocéramique	Noir
Cadre inox tout autour	•
Sérigraphie	LightPrint
Encastrement avec cadre	•
Équipement zones cuisson	
Nombre de zones de cuisson	4
1e zone/zone de cuisson	
Position	Avant gauche
Type	Zone de cuisson circ. simple
Taille en mm	Ø 210
Puissance max. en W	2200
2e zone/zone de cuisson	
Position	Arrière gauche
Type	Zone de cuisson circ. simple
Taille en mm	Ø 145
Puissance max. en W	1200
3e zone/zone de cuisson	
Position	Arrière droit
Type	Zone pour cuire/rôtir
Taille en mm	Ø 170 / 170x265
Puissance max. en W	1500/2400
4e zone/zone de cuisson	
Position	Avant droite
Type	Zone de cuisson circ. simple
Taille en mm	Ø 145
Puissance max. en W	1200
Confort d'utilisation	
Extension des zones de cuisson	•
Couleur d'affichage	Rouge
Commande par bouton	•
Efficacité et durabilité	
Utilisation de la chaleur résiduelle	•
Confort d'entretien	
Vitrocéramique facile à nettoyer	•
Sécurité	
Indicateur de chaleur résiduelle	•
Caractéristiques techniques	
Dimensions (l x h x p) en mm	41 x 614 x 514
Dimensions en mm (largeur)	614
Dimensions en mm (hauteur)	41
Dimensions en mm (profondeur)	514

KM 6024 LPT

Plaque de cuisson commandée par le four
avec 1 zone de cuisson/rôtissage pour l'utilisation de plats à rôtir.

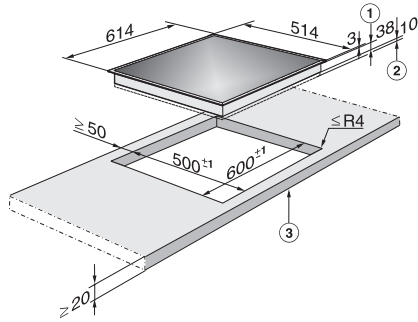


Code EAN: 4002514292052 / Numéro de matériel: 07001680 /
Ancien Numéro de matériel: 26602452D

Dimensions de la découpe en mm (largeur) pour encastrement standard	600
Dimensions de la découpe en mm (profondeur) pour encastrement standard	500
Poids en kg	8
Puissance totale de raccordement en kW	7,00-7,60
Tension en V	230-240
Fréquence en Hz	50-60
Accessoires fournis	
Raclair	•
Câble d'alimentation	Oui

KM 6024 LPT

Plaque de cuisson commandée par le four
avec 1 zone de cuisson/rôtissage pour l'utilisation de plats à rôtir.



KM6023, 6024, 6024LPT, 6061 (Installation drawing)