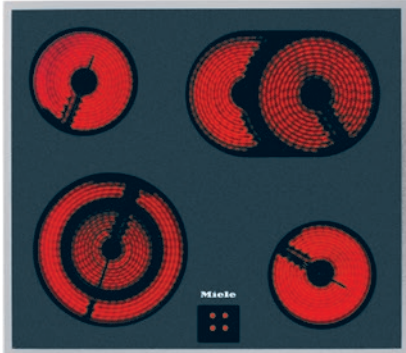


KM 6013 LPT

Plaque de cuisson commandée par le four

zone de cuisson/rôtissage et 1 zone à diamètre variable (utilisation flexible).



- Design agréable – 574 mm 574 mm de large avec cadre inox haut plat
- Flexibilité : 4 zones de c., 1 zone de rôtissage, 1 variable
- Sécurité – Témoin de chaleur résiduelle pour zones de cuisson

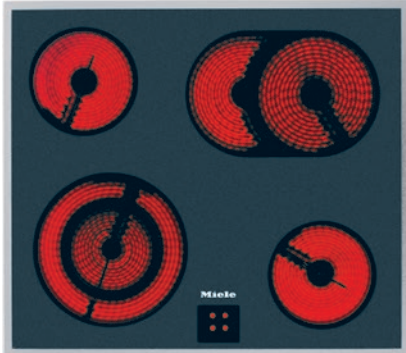
Code EAN: 4002514292045 / Numéro de matériel: 07001650 / Ancien Numéro de matériel: 26601352D

Type de chauffage	
Type de chauffage	Électrique
Modèle	
Combiné avec cuisinière	•
Design	
Surface vitrocéramique	•
Couleur de la vitrocéramique	Noir
Cadre inox tout autour	•
Sérigraphie	LightPrint
Encastrement avec cadre	•
Équipement zones cuisson	
Nombre de zones de cuisson	4
1e zone/zone de cuisson	
Position	Avant gauche
Type	Zone de cuisson vario
Taille en mm	Ø 120 / Ø 210
Puissance max. en W	750/2200
2e zone/zone de cuisson	
Position	Arrière gauche
Type	Zone de cuisson circ. simple
Taille en mm	Ø 145
Puissance max. en W	1200
3e zone/zone de cuisson	
Position	Arrière droit
Type	Zone pour cuire/rôtir
Taille en mm	Ø 170 / 170x265
Puissance max. en W	1500/2400
4e zone/zone de cuisson	
Position	Avant droite
Type	Zone de cuisson circ. simple
Taille en mm	Ø 145
Puissance max. en W	1200
Confort d'utilisation	
Extension des zones de cuisson	•
Couleur d'affichage	Rouge
Commande par bouton	•
Efficacité et durabilité	
Utilisation de la chaleur résiduelle	•
Confort d'entretien	
Vitrocéramique facile à nettoyer	•
Sécurité	
Indicateur de chaleur résiduelle	•
Caractéristiques techniques	
Dimensions (l x h x p) en mm	41 x 574 x 504
Dimensions en mm (largeur)	574
Dimensions en mm (hauteur)	41
Dimensions en mm (profondeur)	504
Dimensions de la découpe en mm (largeur) pour encastrement standard	560

KM 6013 LPT

Plaque de cuisson commandée par le four

zone de cuisson/rôtissage et 1 zone à diamètre variable (utilisation flexible).



Code EAN: 4002514292045 / Numéro de matériel: 07001650 /

Ancien Numéro de matériel: 26601352D

Dimensions de la découpe en mm (profondeur) pour
encastrement standard 490

Poids en kg 8

Puissance totale de raccordement en kW 7,00-7,60

Tension en V 230-240

Fréquence en Hz 50-60

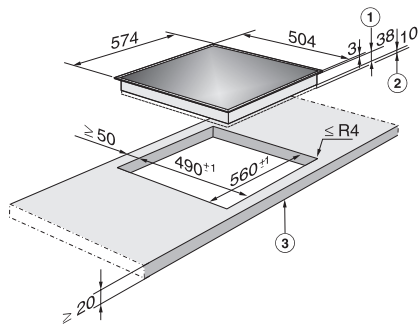
Accessoires fournis

Raclair •

Câble d'alimentation Non

KM 6013 LPT

Plaque de cuisson commandée par le four
zone de cuisson/rôtissage et 1 zone à diamètre variable (utilisation flexible).



KM6012, KM6013, KM6013LPT (installation drawing)