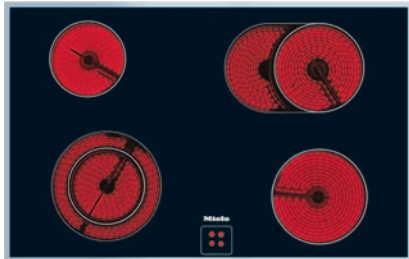


KM 6031

Plaque de cuisson commandée par le four

zone de cuisson/rôtissage et 1 zone à diamètre variable (utilisation flexible).



- Design agréable – 794 mm 794 mm de large avec cadre inox haut plat
- Flexibilité : 4 zones de c., 1 zone de rôtissage, 1 variable
- Sécurité – Témoin de chaleur résiduelle pour zones de cuisson

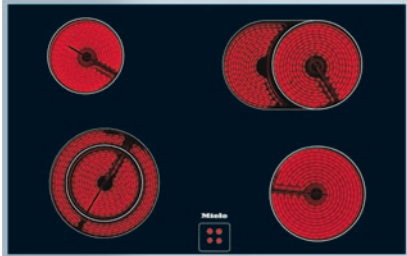
Code EAN: 4002514232263 / Numéro de matériel: 06910590 / Ancien Numéro de matériel: 26603150D

Type de chauffage	
Type de chauffage	Électrique
Modèle	
Combiné avec cuisinière	•
Design	
Surface vitrocéramique	•
Couleur de la vitrocéramique	Noir
Cadre inox tout autour	•
Sérigraphie	Décor gris basalte
Encastrement avec cadre	•
Équipement zones cuisson	
Nombre de zones de cuisson	4
1e zone/zone de cuisson	
Position	Avant gauche
Type	Zone de cuisson vario
Taille en mm	Ø 145 / Ø 210
Puissance max. en W	1000/2200
2e zone/zone de cuisson	
Position	Arrière gauche
Type	Zone de cuisson circ. simple
Taille en mm	Ø 145
Puissance max. en W	1200
3e zone/zone de cuisson	
Position	Arrière droit
Type	Zone pour cuire/rôtir
Taille en mm	Ø 170 / 170x265
Puissance max. en W	1500/2400
4e zone/zone de cuisson	
Position	Avant droite
Type	Zone de cuisson circ. simple
Taille en mm	Ø 180
Puissance max. en W	1800
Confort d'utilisation	
Extension des zones de cuisson	•
Couleur d'affichage	Rouge
Commande par bouton	•
Efficacité et durabilité	
Utilisation de la chaleur résiduelle	•
Confort d'entretien	
Vitrocéramique facile à nettoyer	•
Sécurité	
Indicateur de chaleur résiduelle	•
Caractéristiques techniques	
Dimensions (l x h x p) en mm	41 x 794 x 514
Dimensions en mm (largeur)	794
Dimensions en mm (hauteur)	41
Dimensions en mm (profondeur)	514
Dimensions de la découpe en mm (largeur) pour encastrement standard	780

KM 6031

Plaque de cuisson commandée par le four

zone de cuisson/rôtissage et 1 zone à diamètre variable (utilisation flexible).



Code EAN: 4002514232263 / Numéro de matériel: 06910590 /
Ancien Numéro de matériel: 26603150D

Dimensions de la découpe en mm (profondeur) pour
encastrement standard 500

Poids en kg 10

Puissance totale de raccordement en kW 7,60-8,30

Tension en V 230-240

Fréquence en Hz 50-60

Accessoires fournis

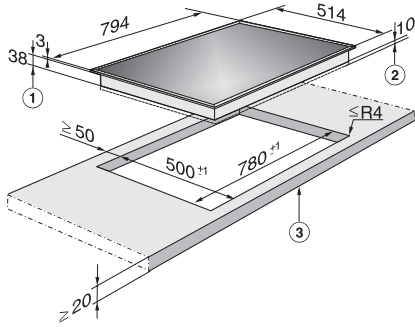
Ra cloir •

Câble d'alimentation Oui

KM 6031

Plaque de cuisson commandée par le four

zone de cuisson/rôtissage et 1 zone à diamètre variable (utilisation flexible).



KM6031, KM6032, KM6071 (installation drawing)