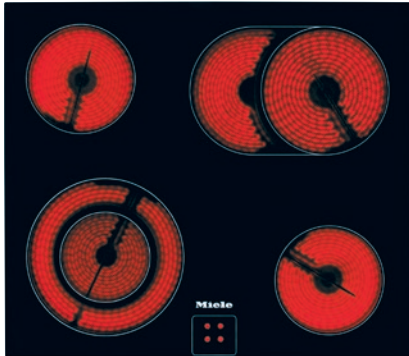


KM 6017

Plaque de cuisson commandée par le four

zone de cuisson/rôtissage et 1 zone à diamètre variable (utilisation flexible).



- Design moderne – 548 mm 548 mm de large pour un encastrement parfait
- Flexibilité : 4 zones de c., 1 zone de rôtissage, 1 variable
- Sécurité – Témoin de chaleur résiduelle pour zones de cuisson

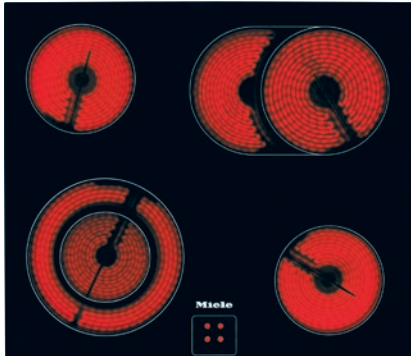
Code EAN: 4002514232232 / Numéro de matériel: 06910520 / Ancien Numéro de matériel: 26601760D

Type de chauffage	
Type de chauffage	Électrique
Modèle	
Combiné avec cuisinière	•
Design	
Surface vitrocéramique	•
Encastrement à fleur de plan	•
Couleur de la vitrocéramique	Noir
Sérigraphie	Décor gris basalte
Équipement zones cuisson	
Nombre de zones de cuisson	4
1e zone/zone de cuisson	
Position	Avant gauche
Type	Zone de cuisson vario
Taille en mm	Ø 120 / Ø 210
Puissance max. en W	750/2200
2e zone/zone de cuisson	
Position	Arrière gauche
Type	Zone de cuisson circ. simple
Taille en mm	Ø 145
Puissance max. en W	1200
3e zone/zone de cuisson	
Position	Arrière droit
Type	Zone pour cuire/rôtir
Taille en mm	Ø 170 / 170x265
Puissance max. en W	1500/2400
4e zone/zone de cuisson	
Position	Avant droite
Type	Zone de cuisson circ. simple
Taille en mm	Ø 145
Puissance max. en W	1200
Confort d'utilisation	
Extension des zones de cuisson	•
Couleur d'affichage	Rouge
Commande par bouton	•
Efficacité et durabilité	
Utilisation de la chaleur résiduelle	•
Confort d'entretien	
Vitrocéramique facile à nettoyer	•
Sécurité	
Indicateur de chaleur résiduelle	•
Caractéristiques techniques	
Dimensions (l x h x p) en mm	45 x 548 x 478
Dimensions en mm (largeur)	548
Dimensions en mm (hauteur)	45
Dimensions en mm (profondeur)	478
Dimension de la découpe intérieure en mm (largeur) pour encastrement à fleur de plan	526

KM 6017

Plaque de cuisson commandée par le four

zone de cuisson/rôtissage et 1 zone à diamètre variable (utilisation flexible).



Code EAN: 4002514232232 / Numéro de matériel: 06910520 /
Ancien Numéro de matériel: 26601760D

Dimension de la découpe intérieure en mm (profondeur)
pour encastrement à fleur de plan

456

Poids en kg

8

Dimension de la découpe extérieure en mm (largeur) pour
encastrement à fleur de plan

552

Dimension de la découpe extérieure en mm (profondeur)
pour encastrement à fleur de plan

482

Puissance totale de raccordement en kW

7,00-7,60

Tension en V

230-240

Fréquence en Hz

50-60

Accessoires fournis

Raclair

•

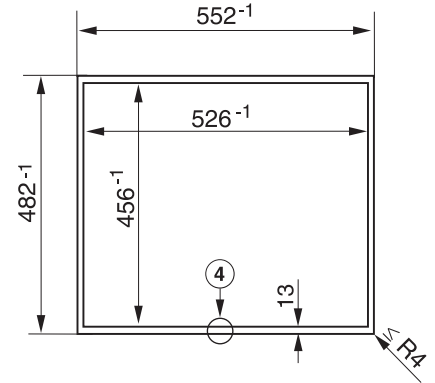
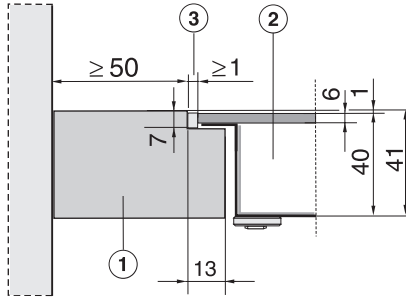
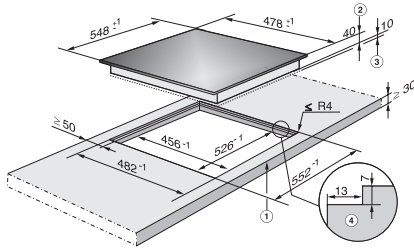
Câble d'alimentation

Oui

KM 6017

Plaque de cuisson commandée par le four

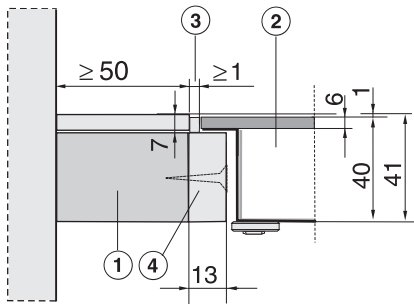
zone de cuisson/rôtissage et 1 zone à diamètre variable (utilisation flexible).



KM 6017 (Installation drawing)

KM 6017 (Installation drawing)

KM 6017 (Installation drawing)



KM 6017 (Installation drawing)