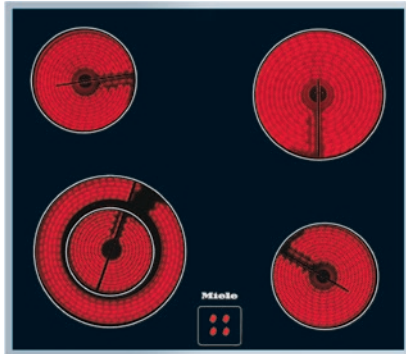


KM 6012

Plaque de cuisson commandée par le four

4 zones de cuisson, dont 1 zone à diamètre variable pour plus de confort.



- Design agréable – 574 mm 574 mm de large avec cadre inox haut plat
- Grande flexibilité – 4 zones de cuisson dont 1 zone à diamètre variable
- Sécurité – Témoin de chaleur résiduelle pour zones de cuisson

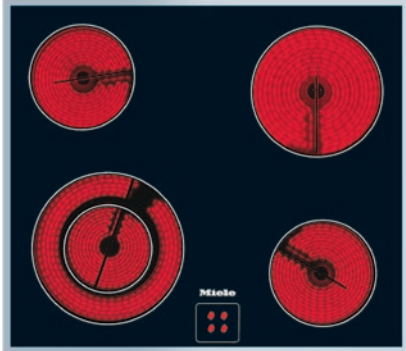
Code EAN: 4002514232195 / Numéro de matériel: 06910440 / Ancien Numéro de matériel: 26601250D

Type de chauffage	
Type de chauffage	Électrique
Modèle	
Combiné avec cuisinière	•
Design	
Surface vitrocéramique	•
Couleur de la vitrocéramique	Noir
Cadre inox tout autour	•
Sérigraphie	Décor gris basalte
Encastrement avec cadre	•
Équipement zones cuisson	
Nombre de zones de cuisson	4
1e zone/zone de cuisson	
Position	Avant gauche
Type	Zone de cuisson vario
Taille en mm	Ø 120 / Ø 210
Puissance max. en W	750/2200
2e zone/zone de cuisson	
Position	Arrière gauche
Type	Zone de cuisson circ. simple
Taille en mm	Ø 145
Puissance max. en W	1200
3e zone/zone de cuisson	
Position	Arrière droit
Type	Zone de cuisson circ. simple
Taille en mm	Ø 180
Puissance max. en W	1800
4e zone/zone de cuisson	
Position	Avant droite
Type	Zone de cuisson circ. simple
Taille en mm	Ø 145
Puissance max. en W	1200
Confort d'utilisation	
Extension des zones de cuisson	•
Couleur d'affichage	Rouge
Commande par bouton	•
Efficacité et durabilité	
Utilisation de la chaleur résiduelle	•
Confort d'entretien	
Vitrocéramique facile à nettoyer	•
Sécurité	
Indicateur de chaleur résiduelle	•
Caractéristiques techniques	
Dimensions (l x h x p) en mm	41 x 574 x 504
Dimensions en mm (largeur)	574
Dimensions en mm (hauteur)	41
Dimensions en mm (profondeur)	504

KM 6012

Plaque de cuisson commandée par le four

4 zones de cuisson, dont 1 zone à diamètre variable pour plus de confort.



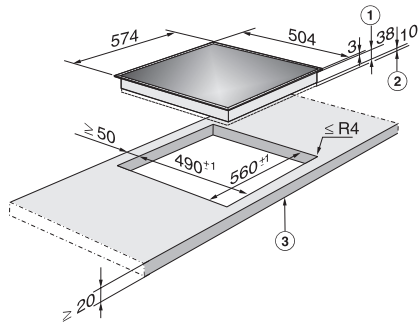
Code EAN: 4002514232195 / Numéro de matériel: 06910440 /
Ancien Numéro de matériel: 26601250D

Dimensions de la découpe en mm (largeur) pour encastrement standard	560
Dimensions de la découpe en mm (profondeur) pour encastrement standard	490
Poids en kg	8
Puissance totale de raccordement en kW	6,40-7,00
Tension en V	230-240
Fréquence en Hz	50-60
Accessoires fournis	
Raclair	•
Câble d'alimentation	Oui

KM 6012

Plaque de cuisson commandée par le four

4 zones de cuisson, dont 1 zone à diamètre variable pour plus de confort.



KM6012, KM6013, KM6013LPT (installation drawing)