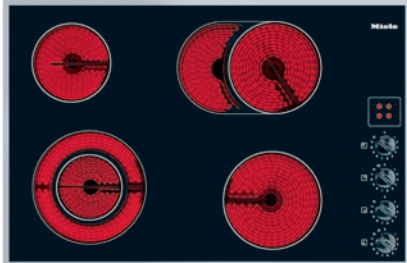


KM 523

Table de cuisson vitrocéramique  
en 764 mm 764 mm de large pour une cuisson particulièrement confortable.



- Commande simple et directe : commande à l'aide de boutons
- Design agréable – 764 mm 764 mm de large avec cadre inox haut plat
- Flexibilité : 4 zones de c., 1 zone de rôtissage, 1 variable
- Sécurité – Témoin de chaleur résiduelle pour zones de cuisson

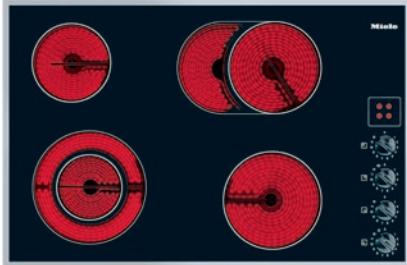
Code EAN: 4002513806533 / Numéro de matériel: 06442870 /  
Ancien Numéro de matériel: 26523050D

<b>Type de chauffage</b>	
Type de chauffage	Électrique
<b>Modèle</b>	
Indépendant d'une cuisinière	•
<b>Design</b>	
Surface vitrocéramique	•
Couleur de la vitrocéramique	Noir
Cadre inox tout autour	•
Sérigraphie	Décor gris basalte
Encastrement avec cadre	•
<b>Équipement zones cuisson</b>	
Nombre de zones de cuisson	4
<b>1e zone/zone de cuisson</b>	
Position	Avant gauche
Type	Zone de cuisson vario
Taille en mm	Ø 120 / Ø 210
Puissance max. en W	750/2200
<b>2e zone/zone de cuisson</b>	
Position	Arrière gauche
Type	Zone de cuisson circ. simple
Taille en mm	Ø 145
Puissance max. en W	1200
<b>3e zone/zone de cuisson</b>	
Position	Arrière droit
Type	Zone pour cuire/rôtir
Taille en mm	Ø 170 / 170x265
Puissance max. en W	1500/2400
<b>4e zone/zone de cuisson</b>	
Position	Avant droite
Type	Zone de cuisson circ. simple
Taille en mm	Ø 180
Puissance max. en W	1800
<b>Confort d'utilisation</b>	
Extension des zones de cuisson	•
Couleur d'affichage	Rouge
Commande par bouton	•
<b>Efficacité et durabilité</b>	
Utilisation de la chaleur résiduelle	•
<b>Confort d'entretien</b>	
Vitrocéramique facile à nettoyer	•
<b>Sécurité</b>	
Sécurité anti-surchauffe	•
Indicateur de chaleur résiduelle	•
<b>Caractéristiques techniques</b>	
Dimensions (l x h x p) en mm	60 x 764 x 504
Dimensions en mm (largeur)	764
Dimensions en mm (hauteur)	60
Dimensions en mm (profondeur)	504

KM 523

Table de cuisson vitrocéramique

en 764 mm 764 mm de large pour une cuisson particulièrement confortable.

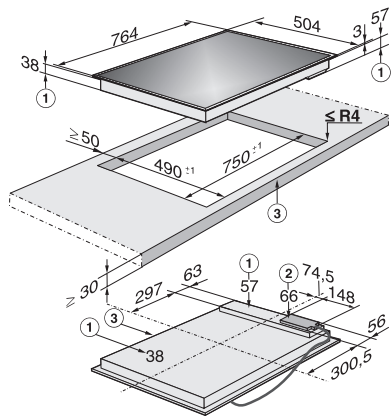


Code EAN: 4002513806533 / Numéro de matériel: 06442870 /  
Ancien Numéro de matériel: 26523050D

Dimensions de la découpe en mm (largeur) pour encastrement standard	750
Dimensions de la découpe en mm (profondeur) pour encastrement standard	490
Hauteur d'encastrement avec boîtier de raccordement (mm)	66
Poids en kg	10
Puissance totale de raccordement en kW	7,60
Longueur du câble d'alimentation électrique en m	1,6
Tension en V	230
Fréquence en Hz	50-60
<b>Accessoires fournis</b>	
Racloir	•
Câble d'alimentation	Oui

## KM 523

Table de cuisson vitroc ramique  
en 764 mm 764 mm de large pour une cuisson particuli rement confortable.



KM523 (installation drawing)