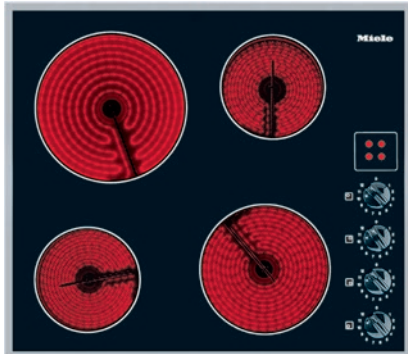


KM 520

Table de cuisson vitrocéramique

avec 4 zones de cuisson et une commande par boutons pour une confort maximal



- Commande simple et directe : commande à l'aide de boutons
- Design agréable – 574 mm 574 mm de large avec cadre inox haut plat
- Flexibilité – 4 zones de cuisson
- Sécurité – Témoin de chaleur résiduelle pour zones de cuisson

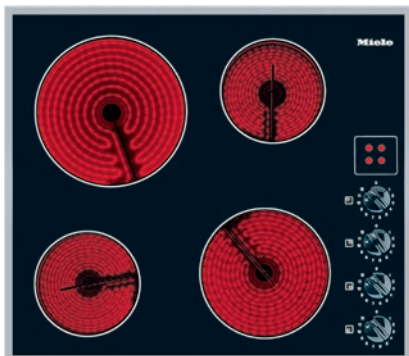
Code EAN: 4002513806526 / Numéro de matériel: 06442860 / Ancien Numéro de matériel: 26520050D

Type de chauffage	
Type de chauffage	Électrique
Modèle	
Indépendant d'une cuisinière	•
Design	
Surface vitrocéramique	•
Couleur de la vitrocéramique	Noir
Cadre inox tout autour	•
Sérigraphie	Décor gris basalte
Encastrement avec cadre	•
Équipement zones cuisson	
Nombre de zones de cuisson	4
1e zone/zone de cuisson	
Position	Avant gauche
Type	Zone de cuisson circ. simple
Taille en mm	Ø 145
Puissance max. en W	1200
2e zone/zone de cuisson	
Position	Arrière gauche
Type	Zone de cuisson circ. simple
Taille en mm	Ø 210
Puissance max. en W	2300
3e zone/zone de cuisson	
Position	Arrière droit
Type	Zone de cuisson circ. simple
Taille en mm	Ø 145
Puissance max. en W	1200
4e zone/zone de cuisson	
Position	Avant droite
Type	Zone de cuisson circ. simple
Taille en mm	Ø 180
Puissance max. en W	1800
Confort d'utilisation	
Couleur d'affichage	Rouge
Commande par bouton	•
Efficacité et durabilité	
Utilisation de la chaleur résiduelle	•
Confort d'entretien	
Vitrocéramique facile à nettoyer	•
Sécurité	
Sécurité anti-surchauffe	•
Indicateur de chaleur résiduelle	•
Caractéristiques techniques	
Dimensions (l x h x p) en mm	60 x 574 x 504
Dimensions en mm (largeur)	574
Dimensions en mm (hauteur)	60
Dimensions en mm (profondeur)	504

KM 520

Table de cuisson vitrocéramique

avec 4 zones de cuisson et une commande par boutons pour une confort maximal



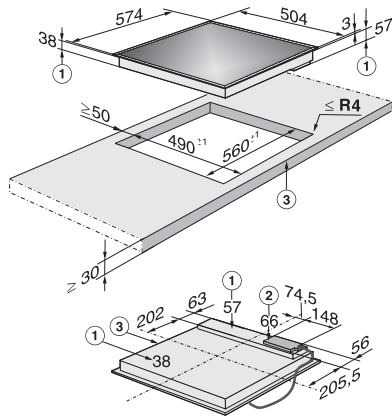
Code EAN: 4002513806526 / Numéro de matériel: 06442860 / Ancien Numéro de matériel: 26520050D

Dimensions de la découpe en mm (largeur) pour encastrement standard	560
Dimensions de la découpe en mm (profondeur) pour encastrement standard	490
Hauteur d'encastrement avec boîtier de raccordement (mm)	66
Poids en kg	8
Puissance totale de raccordement en kW	6,50
Longueur du câble d'alimentation électrique en m	1,6
Tension en V	230
Fréquence en Hz	50-60
Accessoires fournis	
Racloir	•
Câble d'alimentation	Oui

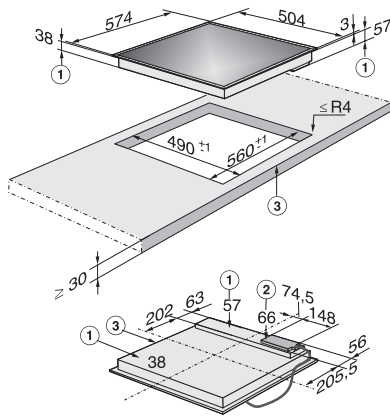
KM 520

Table de cuisson vitrocéramique

avec 4 zones de cuisson et une commande par boutons pour une confort maximal



KM520 (Installation drawing)



KM520-AUS (Installation drawing)