

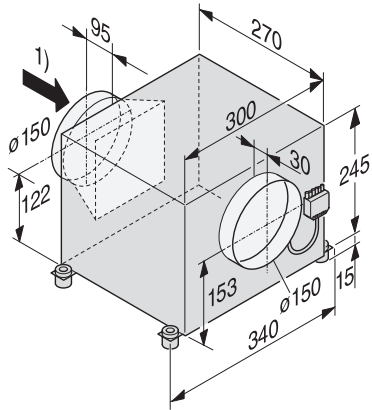
ABLG 202
Moteur externe
à poser librement en intérieur.

Code EAN: 4002513483819 / Numéro de matériel: 06029260 /
Ancien Numéro de matériel: 28996224D



- Déplacement de la soufflante dans une autre pièce
- Ventilateur aspirant des deux côtés
- Raccord d'évacuation d'air de 125/150 mm de diamètre
- Branchement système d'aspi. sur hotte via fiche couplage
- Puissance d'aspiration : Débit de rejet d'air de 280-900 m³/h

ABLG 202
Moteur externe
à poser librement en intérieur.



ABLG202 (installation drawing)