

DAD 6880 Levantar Ambient Downdraft kuhinjska napa

800 mm | 450 m³/h | 62.0 dB(a) | Touch | Con@ctivity | AmbientLight | ECO motor



- Jednostavna ugradnja za kruženje zraka s Plug&Play setom pribora
- Zaslon za paru koji se izvlači motorom – Hood in Motion
- -
- AmbientLight# – individualno osvjetljenje u boji za atraktivnu atmosferu
- Učinkovita filtracija – filter od plemenitog čelika s 10 slojeva



EAN: 4002516966951 / Materijal: 12934720 / Stari broj materijala: 28D6880BD

Opće informacije

Oznaka modela	DAD 6880 Levantar Ambient
Kataloški broj proizvođača	12934720
EAN broj	4002516966951
Marketinški razred	Platinum

Izvedba

Downdraft kuhinjska napa

Tip i dizajn uređaja

Boja uređaja Opsidijan crna

Načini rada

Vrsta provođenja zraka	Mogućnost pregradnje
Potreban dodatni set za pregradnju na kruženje zraka	DUU 600,DUP 150
Potreban dodatni aktivni ugljeni filter	DKF 30-P, DKF 30-R

Dizajn

Rubno izvlačenje

Komfor pri korištenju

Umrežavanje s Miele@home	•
Elektroničko upravljanje	•
Con@ctivity	Personalizirano
SmartControl White	•
Razine snage (broj bez Booster stupnja)	3
Naknadni rad 5/15 min	•
Booster stupnjevi	2
Indikator zasićenja filtra za masnoću	•
Indikator zasićenja aktivnog filtra za masnoću	•
Hood in motion	•
CleanCover unutrašnjost nape za jednostavno čišćenje	•

Učinkovitost i održivost

Razred energetske učinkovitosti (A+++ – D)	A
ECO motor (DC motor)	•
PowerManagement sustav	•
Godišnja potrošnja energije u kWh/godini	41,1
Razred učinkovitosti dinamike fluida	A
Razred učinkovitosti osvjetljenja	A
Razred učinkovitosti filtriranja masnoće	B

Sustav filtracije

Broj filtera za masnoću od plemenitog čelika perivih u perilici posuđa (10-slojnih) 2

Osvjetljenje

Broj x W	1x 12W + 1x 8W
Jačina osvjetljenja u lx	400 lx
Temperatura boje u K	3500 Kelvin
Funkcija prigušivanja osvjetljenja	•
Ambijentalna rasvjeta, u boji	•

Ventilator

Ventilator s dvostranim usisavanjem

DAD 6880 Levantar Ambient

Downdraft kuhinjska napa

800 mm | 450 m³/h | 62.0 dB(a) | Touch | Con@ctivity | AmbientLight | ECO motor



EAN: 4002516966951 / Materijal: 12934720 / Stari broj materijala: 28D6880BD

Odvod zraka	
Protok zraka, stupanj 1 (m ³ /h) prema EN 61591	205
Protok zraka, stupanj 2 (m ³ /h) prema EN 61591	350
Protok zraka na stupnju 3 (m ³ /h) u skladu sa EN 61591	450
Protok zraka na stupnju 1 (m ³ /h) u skladu sa EN 61591	610
Protok zraka na stupnju 2 (m ³ /h) u skladu sa EN 61591	655
Jačina zvuka za stupnju 1 (dB(A) re 1pW) u skladu sa EN 60704-3	43,0
Jačina zvuka za stupnju 2 (dB(A) re 1pW) u skladu sa EN 60704-3	55,0
Jačina zvuka na stupnju 3 (dB(A) re 1pW) u skladu sa EN 60704-3	62,0
Jačina zvuka na Booster stupnju 1 (dB(A) re 1 pW) u skladu sa EN 60704-3	69,0
Jačina zvuka na Booster stupnju 2 (dB(A) re 1 pW) u skladu sa EN 60704-3	71,0
Zvučni tlak na stupnju 1 (dB(A) re 20 μPa) u skladu sa EN 60704-2-13	30,0
Zvučni tlak na stupnju 2 (dB(A) re 20 μPa) u skladu sa EN 60704-2-13	42,0
Zvučni tlak na stupnju 3 (dB(A) re 20 μPa) u skladu sa EN 60704-2-13	48,0
Zvučni tlak na Booster stupnju 1 (dB(A) re 20μPa) prema EN 60704-2-13	55,0
Zvučni tlak na Booster stupnju 2 (dB(A) re 20μPa) prema EN 60704-2-13	57,0
Kruženje zraka	
Protok zraka na stupnju 1 (m ³ /h) u skladu sa EN 61591	165
Protok zraka na stupnju 2 (m ³ /h) u skladu sa EN 61591	320
Protok zraka na stupnju 3 (m ³ /h) u skladu sa EN 61591	420
Protok zraka na stupnju 1 (m ³ /h) u skladu sa EN 61591	525
Protok zraka na stupnju 2 (m ³ /h) u skladu sa EN 61591	560
Jačina zvuka za stupnju 1 (dB(A) re 1pW) u skladu sa EN 60704-3	49,0
Jačina zvuka za stupnju 2 (dB(A) re 1pW) u skladu sa EN 60704-3	63,0
Jačina zvuka na stupnju 3 (dB(A) re 1pW) u skladu sa EN 60704-3	69,0
Jačina zvuka na Booster stupnju 1 (dB(A) re 1 pW) u skladu sa EN 60704-3	74,0
Jačina zvuka na Booster stupnju 2 (dB(A) re 1 pW) u skladu sa EN 60704-3	75,0
Zvučni tlak na stupnju 1 (dB(A) re 20 μPa) u skladu sa EN 60704-2-13	36,0
Zvučni tlak na stupnju 2 (dB(A) re 20 μPa) u skladu sa EN 60704-2-13	50,0
Zvučni tlak na stupnju 3 (dB(A) re 20 μPa) u skladu sa EN 60704-2-13	55,0
Zvučni tlak na Booster stupnju 1 (dB(A) re 20μPa) prema EN 60704-2-13	61,0
Zvučni tlak na Booster stupnju 2 (dB(A) re 20μPa) prema EN 60704-2-13	62,0

DAD 6880 Levantar Ambient

Downdraft kuhinjska napa

800 mm | 450 m³/h | 62.0 dB(a) | Touch | Con@ctivity | AmbientLight | ECO motor



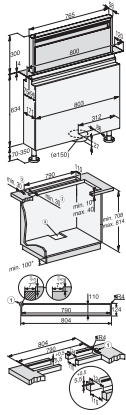
EAN: 4002516966951 / Materijal: 12934720 / Stari broj materijala: 28D6880BD

Sigurnost	
Sigurnosno isključivanje	•
Kaljeno sigurnosno staklo (ESG)	•
Tehnički podaci	
Širina kućišta nape u mm	800
Ukupna mini. visina nape za odvod zraka i vanjsku izvedbu u mm	1008
Ukupna maks. visina nape za odvod zraka i vanjsku izvedbu u mm	1288
Visina kućišta nape u mm	708
Ukupna mini. visina nape kod kruženja zraka u mm	1008
Dubina kućišta nape u mm	171
Ukupna maks. visina nape kod kruženja zraka u mm	1288
Dimenzija izreza u mm (širina) kod ugradnje polaganjem na radnu površinu	790
Dimenzija izreza u mm (dubina) kod ugradnje polaganjem na radnu površinu	106
Dimenzija izreza u mm (širina) kod ugradnje u ravnini s radnom površinom – unutra	790
Dimenzija izreza u mm (dubina) kod ugradnje u ravnini s radnom površinom – unutra	106
Dimenzija izreza u mm (širina) kod ugradnje u ravnini s radnom površinom – izvana	804
Dimenzija izreza u mm (dubina) kod ugradnje u ravnini s radnom površinom – izvana	124
Neto težina u kg	34,0
Duljina električnog kabela u m	1,3
Sigurnosni priključak	•
Ugradnja na dno ormarića	Yes
Ugradnja na pod	Yes
Mini. širina osnovne jedinice u mm	900
Širina okvira za staklo u mm	800
Broj faza	1
Ukupna priključna vrijednost u kW	0,26
Napon u V	230
Osigurač u A	10
Frekvencija u Hz	50
Upute za montažu	
Nastavak za odvod zraka dolje	•
Promjer ispušnog nastavka u mm	150
Optimalna kombinacija s pločom za kuhanje ovisno o dostupnosti	KM 8684 FL, KM 8685 FL
Ukupna ugradnja s pločom za kuhanje u jednom izrezu	Yes
Ugradnja u ravnini s radnom površinom	Yes
Ugradnja polaganjem na radnu površinu	Yes

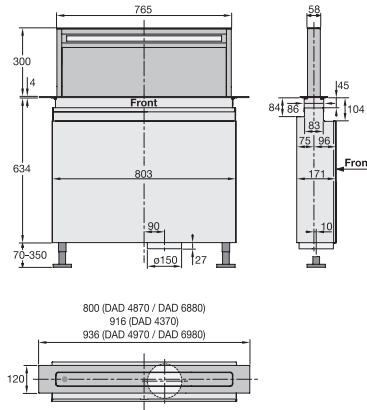
DAD 6880 Levantar Ambient

Downdraft kuhinjska napa

800 mm | 450 m³/h | 62.0 dB(a) | Touch | Con@ctivity | AmbientLight | ECO motor



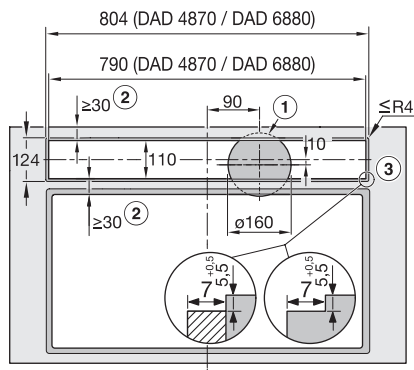
DAD4870, DAD6880, Installation drawings



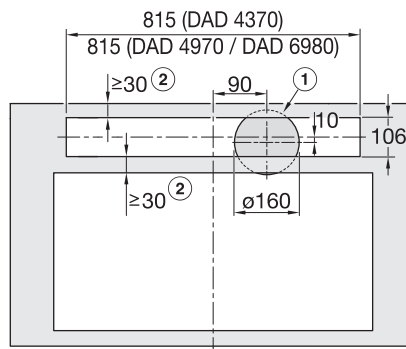
DAD4370, DAD4870, DAD4970, DAD6880, DAD6980, Installation drawings



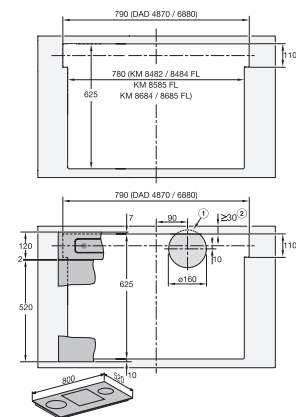
DAD4370, DAD4870, DAD4970, DAD6880, DAD6980, Installation drawings



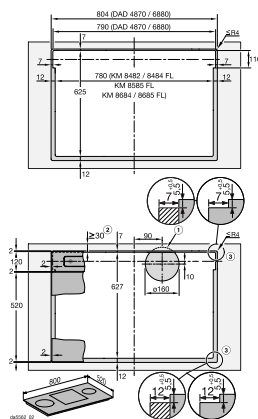
DAD4870, DAD6880, flush, Installation drawings



DAD4370, DAD4970, DAD6980, overlying, Installation drawings



DAD4870, DAD6880, surface mounted installation, common cutout, Installation drawings



DAD4870, DAD6880, flush, Installation drawings