

DAD 4370 Levantar
 Downdraft kuhinjska napa
 916 mm | 450 m³/h | 62.0 dB(a) | Touch | Con@ctivity | DynamicWhite | ECO motor



- Jednostavna ugradnja za kruženje zraka s Plug&Play setom pribora
- Zaslon za paru koji se izvlači motorom – Hood in Motion
- -
- DynamicWhite – savršena harmonizacija boje temperature sa ostalim izvorima osvjjetljenja
- Učinkovita filtracija – filter od plemenitog čelika s 10 slojeva



EAN: 4002516966944 / Materijal: 12934700 / Stari broj materijala: 28D4370BD

Opće informacije	
Oznaka modela	DAD 4370 Levantar
Kataloški broj proizvođača	12934700
EAN broj	4002516966944
Marketinški razred	Gold
Izvedba	
Downdraft kuhinjska napa	•
Tip i dizajn uređaja	
Boja uređaja	Opsidijan crna
Načini rada	
Vrsta provođenja zraka	Mogućnost pregradnje
Potrebna dodatni set za pregradnju na kruženje zraka	DUU 600, DUP 150
Potrebna dodatni aktivni ugljeni filter	DKF 30-P, DKF 30-R
Dizajn	
Rubno izvlačenje	•
Komfor pri korištenju	
Umrežavanje s Miele@home	•
Elektroničko upravljanje	•
Con@ctivity	Personalizirano
SmartControl	•
Razine snage (broj bez Booster stupnja)	3
Naknadni rad 5/15 min	•
Booster stupnjevi	2
Indikator zasićenja filtra za masnoću	•
Indikator zasićenja aktivnog filtra za masnoću	•
Hood in motion	•
CleanCover unutrašnjost nape za jednostavno čišćenje	•
Učinkovitost i održivost	
Razred energetske učinkovitosti (A+++ – D)	A
ECO motor (DC motor)	•
PowerManagement sustav	•
Godišnja potrošnja energije u kWh/godini	41,1
Razred učinkovitosti dinamike fluida	A
Razred učinkovitosti osvjjetljenja	A
Razred učinkovitosti filtriranja masnoće	B
Sustav filtracije	
Broj filtera za masnoću od plemenitog čelika perivih u perilici posuđa (10-slojnih)	2
Osvjetljenje	
Broj x W	1 x 12 W
Jačina osvjjetljenja u lx	400 lx
Temperatura boje u K	3500 Kelvin
Funkcija prigušivanja osvjjetljenja	•
Ventilator	
Ventilator s dvostranim usisavanjem	•
Odvod zraka	
Protok zraka, stupanj 1 (m ³ /h) prema EN 61591	205
Protok zraka, stupanj 2 (m ³ /h) prema EN 61591	350

DAD 4370 Levantar
 Downdraft kuhinjska napa
 916 mm | 450 m³/h | 62.0 dB(a) | Touch | Con@ctivity | DynamicWhite | ECO motor



EAN: 4002516966944 / Materijal: 12934700 / Stari broj materijala: 28D4370BD

Protok zraka na stupnju 3 (m ³ /h) u skladu sa EN 61591	450
Protok zraka na stupnju 1 (m ³ /h) u skladu sa EN 61591	610
Protok zraka na stupnju 2 (m ³ /h) u skladu sa EN 61591	655
Jačina zvuka za stupnju 1 (dB(A) re 1pW) u skladu sa EN 60704-3	43,0
Jačina zvuka za stupnju 2 (dB(A) re 1pW) u skladu sa EN 60704-3	55,0
Jačina zvuka na stupnju 3 (dB(A) re 1pW) u skladu sa EN 60704-3	62,0
Jačina zvuka na Booster stupnju 1 (dB(A) re 1 pW) u skladu sa EN 60704-3	69,0
Jačina zvuka na Booster stupnju 2 (dB(A) re 1 pW) u skladu sa EN 60704-3	71,0
Zvučni tlak na stupnju 1 (dB(A) re 20 µPa) u skladu sa EN 60704-2-13	30,0
Zvučni tlak na stupnju 2 (dB(A) re 20 µPa) u skladu sa EN 60704-2-13	42,0
Zvučni tlak na stupnju 3 (dB(A) re 20 µPa) u skladu sa EN 60704-2-13	48,0
Zvučni tlak na Booster stupnju 1 (dB(A) re 20µPa) prema EN 60704-2-13	55,0
Zvučni tlak na Booster stupnju 2 (dB(A) re 20µPa) prema EN 60704-2-13	57,0
Kruženje zraka	
Protok zraka na stupnju 1 (m ³ /h) u skladu sa EN 61591	165
Protok zraka na stupnju 2 (m ³ /h) u skladu sa EN 61591	320
Protok zraka na stupnju 3 (m ³ /h) u skladu sa EN 61591	420
Protok zraka na stupnju 1 (m ³ /h) u skladu sa EN 61591	525
Protok zraka na stupnju 2 (m ³ /h) u skladu sa EN 61591	560
Jačina zvuka za stupnju 1 (dB(A) re 1pW) u skladu sa EN 60704-3	49,0
Jačina zvuka za stupnju 2 (dB(A) re 1pW) u skladu sa EN 60704-3	63,0
Jačina zvuka na stupnju 3 (dB(A) re 1pW) u skladu sa EN 60704-3	69,0
Jačina zvuka na Booster stupnju 1 (dB(A) re 1 pW) u skladu sa EN 60704-3	74,0
Jačina zvuka na Booster stupnju 2 (dB(A) re 1 pW) u skladu sa EN 60704-3	75,0
Zvučni tlak na stupnju 1 (dB(A) re 20 µPa) u skladu sa EN 60704-2-13	36,0
Zvučni tlak na stupnju 2 (dB(A) re 20 µPa) u skladu sa EN 60704-2-13	50,0
Zvučni tlak na stupnju 3 (dB(A) re 20 µPa) u skladu sa EN 60704-2-13	55,0
Zvučni tlak na Booster stupnju 1 (dB(A) re 20µPa) prema EN 60704-2-13	61,0
Zvučni tlak na Booster stupnju 2 (dB(A) re 20µPa) prema EN 60704-2-13	62,0
Sigurnost	
Sigurnosno isključivanje	•
Kaljeno sigurnosno staklo (ESG)	•

DAD 4370 Levantar
 Downdraft kuhinjska napa
 916 mm | 450 m³/h | 62.0 dB(a) | Touch | Con@ctivity | DynamicWhite | ECO motor



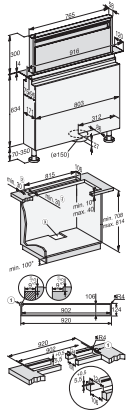
EAN: 4002516966944 / Materijal: 12934700 / Stari broj materijala: 28D4370BD

Tehnički podaci	
Širina kućišta nape u mm	916
Ukupna mini. visina nape za odvod zraka i vanjsku izvedbu u mm	1008
Ukupna maks. visina nape za odvod zraka i vanjsku izvedbu u mm	1288
Visina kućišta nape u mm	708
Ukupna mini. visina nape kod kruženja zraka u mm	1008
Dubina kućišta nape u mm	171
Ukupna maks. visina nape kod kruženja zraka u mm	1288
Dimenzija izreza u mm (širina) kod ugradnje polaganjem na radnu površinu	815
Dimenzija izreza u mm (dubina) kod ugradnje polaganjem na radnu površinu	106
Dimenzija izreza u mm (širina) kod ugradnje u ravni s radnom površinom – unutra	815
Dimenzija izreza u mm (dubina) kod ugradnje u ravni s radnom površinom – unutra	106
Dimenzija izreza u mm (širina) kod ugradnje u ravni s radnom površinom – izvana	920
Dimenzija izreza u mm (dubina) kod ugradnje u ravni s radnom površinom – izvana	124
Neto težina u kg	34,0
Duljina električnog kabela u m	1,3
Sigurnosni priključak	•
Ugradnja na dno ormarića	Yes
Ugradnja na pod	Yes
Mini. širina osnovne jedinice u mm	900
Širina okvira za staklo u mm	916
Broj faza	1
Ukupna priključna vrijednost u kW	0,25
Napon u V	230
Osigurač u A	10
Frekvencija u Hz	50
Upute za montažu	
Nastavak za odvod zraka dolje	•
Promjer ispušnog nastavka u mm	150
Optimalna kombinacija s pločom za kuhanje ovisno o dostupnosti	KM 8575 FL
Ukupna ugradnja s pločom za kuhanje u jednom izrezu	Yes
Ugradnja u ravni s radnom površinom	Yes
Ugradanja polaganjem na radnu površinu	Yes

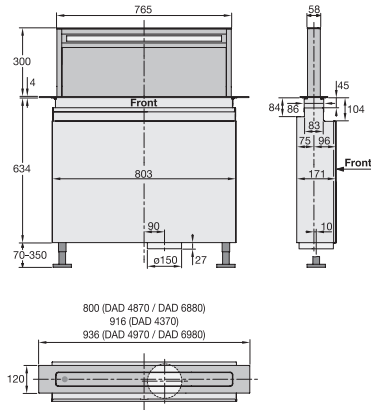
DAD 4370 Levantar

Downdraft kuhinjska napa

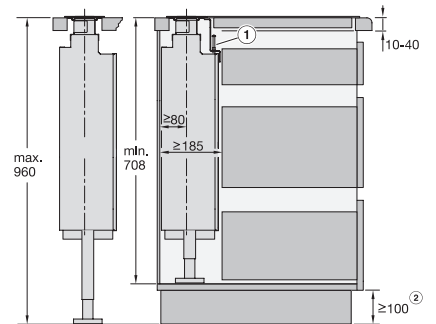
916 mm | 450 m³/h | 62.0 dB(a) | Touch | Con@ctivity | DynamicWhite | ECO motor



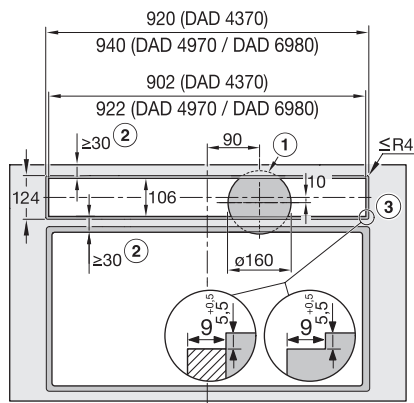
DAD4370, Installation drawings



DAD4370, DAD4870, DAD4970, DAD6880, DAD6980, Installation drawings



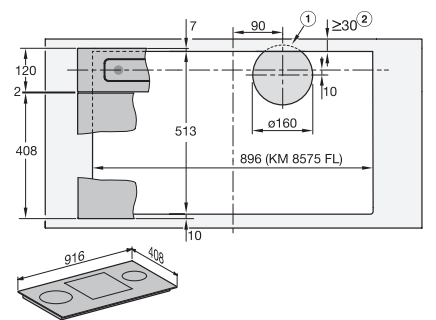
DAD4370, DAD4870, DAD4970, DAD6880, DAD6980, Installation drawings



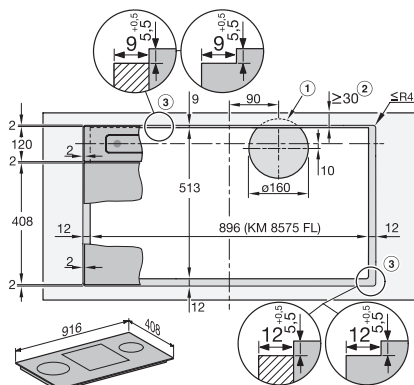
DAD4370, DAD4970, DAD6980, flush, Installation drawings



DAD4370, DAD4970, DAD6980, overlying, Installation drawings



DAD4370, surface mounted installation, common cutout, Installation drawings



DAD4370, flush, Installation drawings