

KM 8765 FL Diamond
 Neovisna indukcijska ploča
 620 mm | Puna površina | Spremno za M Sense | DiamondFinish | Light linija



- Indukcija pune površine s emocional. svjetlos. linijom za do 4 posude za kuhanje
- Precizne postavke pomoću 4 MultiSlide klizača, uključujući inteligentno umrežavanje
- Priprema za pomoć pri kuhanju i prženju sa M Sense posuđem – spremno za M Sense
- Profinjena otpornost – DiamondFinish
- Širine 620 mm za položenu ugradnju ili ugradnju u ravnini površine
- Najkraća vremena zagrijavanja zahvaljujući Booster stupnju

EAN: 4002516951766 / Materijal: 12911700 / Stari broj materijala: 26187651D

Opće informacije	
Oznaka modela	KM 8765 FL Diamond
Kataloški broj proizvođača	12911700
EAN broj	4002516951766
Marketinški razred	Diamond
Vrsta grijanja	
Vrsta grijanja	Indukcijska
Izvedba	
Neovisna o štednjaku	•
Dizajn	
Elegantna staklo-keramička površina	•
Boja staklokeramičke površine	Grafitno crna
Površina otporna na ogrebotine	DiamondFinish
Ugradnja u ravnini s radnom površinom	•
Ugradnja polaganjem na radnu površinu	•
Light linija	•
Oprema zona za kuhanje	
Broj zona za kuhanje	1
Broj polja za kuhanje	1
Maksimalni broj posuda za kuhanje	4
1. Zona za kuhanje/područje za kuhanje	
Položaj	Može se odabrati po želji
Vrsta	Puna površina
Dimenzija u mm	570x380
Maks. snaga u W	2600
Maks. Booster snaga u W	3650
Komfor pri korištenju	
U mrežavanje s Miele@home	•
Con@ctivity	•
Prepoznavanje prisutnosti i veličine posude	•
M Sense ready	•
Upravljanje putem senzorskih tipki	MultiSlide
Boja indikatora	Bijela
Inteligentno prepoznavanje posuđa	•
Profesionalni način rada	•
Stop&Go funkcija	•
Zaštita kod brisanja	•
Recall funkcija	•
Podsjetnik minuta	•
Automatika isključivanja	•
Automatika zakuhanja	•
Održavanje topline	•
Mogućnosti individualne prilagodbe (primjerice zvučni signali)	•
Pomoćni programi	•
Učinkovitost i održivost	
Potrošnja električne energije u stanju isključenosti u W	0,3
Potrošnja električne energije u stanju pripravnosti u W	0,8

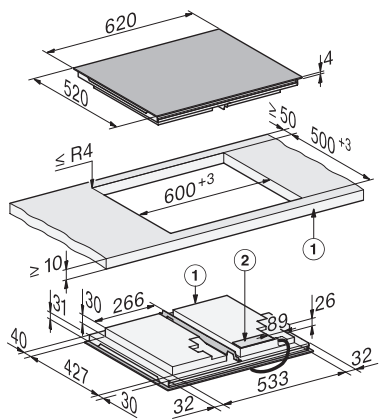
KM 8765 FL Diamond
 Neovisna indukcijska ploča
 620 mm | Puna površina | Spremno za M Sense | DiamondFinish | Light linija



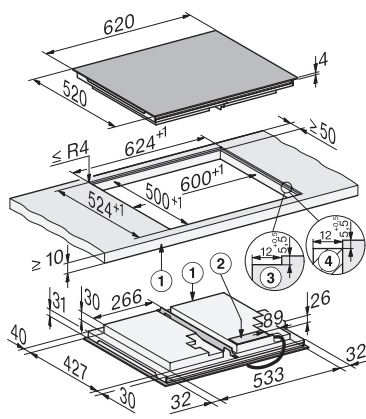
EAN: 4002516951766 / Materijal: 12911700 / Stari broj materijala: 26187651D

Potrošnja električne energije u umreženoj pripravnosti u W	2,0
Trajanje do automatskog prebacivanja u stanje isključenosti u min	10
Trajanje do automatskog prebacivanja u stanje spremno za rad u min	10
Trajanje do automatskog prebacivanja u umreženo stanje spremno za rad u min	10
Komfor pri održavanju	
Staklokeramička površina jednostavna za čišćenje	•
Sigurnost	
Sigurnosno isključivanje	•
Funkcija zaključavanja	•
Blokada uključivanja	•
Integrirani ventilator za hlađenje	•
Zaštita od pregrijavanja	•
Prikaz preostale topline	•
Tehnički podaci	
Dimenzije (V x Š x D) u mm	66 x 620 x 520
Dimenzije (Š x D) u mm	620 x 66 x 520
Dimenzije u mm (širina)	620
Dimenzije u mm (visina)	66
Dimenzije u mm (dubina)	520
Dimenzije izreza (Š x D) pri položenoj ugradnji u mm	600 mm x 500 mm
Dimenzije izreza (Š x D) pri ugradnji u ravnini s radnom površinom u mm	600/624 x 500/524
Visina ugradnje s priključnom kutijom u mm	66
Dimenzije izreza u mm (širina) kod ugradnje polaganjem na radnu površinu	600 mm
Dimenzije izreza u mm (dubina) kod ugradnje polaganjem na radnu površinu	500 mm
Unutarnja dimenzija izreza u mm (širina) kod ugradnje u ravnini s radnom površinom	600
Unutarnja dimenzija izreza u mm (dubina) kod ugradnje u ravnini s radnom površinom	500
Težina u kg	17
Vanjska dimenzija izreza u mm (širina) kod ugradnje u ravnini s radnom površinom	624
Vanjska dimenzija izreza u mm (dubina) kod ugradnje u ravnini s radnom površinom	524
Ukupna priključna vrijednost u kW	7,30
Duljina električnog kabela u m	1,6
Napon u V	230
Frekvencija u Hz	50-60
Isporučeni pribor	
Priključni kabel	Da

KM 8765 FL Diamond
 Neovisna indukcijska ploča
 620 mm | Puna površina | Spremno za M Sense | DiamondFinish | Light linija



KM8765FL surface-mounted (*Fußnote) Installation drawing



KM8765FL Diamond, flush (*Fußnote) (Installation drawing)