

KM 8484 FL

Neovisna indukcijska ploča

806 mm | Individualne zone za kuhanje i PowerFlex XL područje za kuhanje



- 5 Zone za kuhanje uklj. 1 jako #PowerFlex XL polje za kuhanje
- Precizno podešavanje putem SingleSlide središnjeg klizača uklj. umrežavanje
- Najkraća vremena zagrijavanja zahvaljujući Booster stupnju
- Širine 806 mm za položenu ugradnju ili ugradnju u ravni površine

EAN: 4002516951711 / Materijal: 12911460 / Stari broj materijala: 26184841D

Opće informacije	
Oznaka modela	KM 8484 FL
Kataloški broj proizvođača	12911460
EAN broj	4002516951711
Marketinški razred	Gold
Vrsta grijanja	
Vrsta grijanja	Indukcijska
Izvedba	
Neovisna o štednjaku	•
Dizajn	
Elegantna staklo-keramička površina	•
Boja staklokeramičke površine	Crna
Ugradnja u ravni s radnom površinom	•
Ugradnja polaganjem na radnu površinu	•
Oprema zona za kuhanje	
Broj zona za kuhanje	5
Broj polja za kuhanje	1
Maksimalni broj posuda za kuhanje	5
PowerFlex zone za kuhanje	
Broj	2
Vrsta	PowerFlex XL područje za kuhanje
Dimenzija u mm	Ø 120 – 230
Maks. snaga u W	2100
Maks. Booster snaga u W	3650
1. Zona za kuhanje/područje za kuhanje	
Položaj	sprijeda lijevo
Vrsta	Dvostruki prsten
Dimenzija u mm	Ø 100-160
Maks. snaga u W	1400
Maks. Booster snaga u W	2200
2. Zona za kuhanje/područje za kuhanje	
Položaj	Straga lijevo
Vrsta	Dvostruki prsten
Dimenzija u mm	Ø 120 – 190
Maks. snaga u W	1850
Maks. Booster snaga u W	3000
3. Zona za kuhanje/područje za kuhanje	
Položaj	U sredini
Vrsta	Dvostruki prsten
Dimenzija u mm	Ø 140-220
Maks. snaga u W	2300
Maks. Booster snaga u W	3650
4. Zona za kuhanje/područje za kuhanje	
Položaj	Desno
Vrsta	PowerFlex XL područje za kuhanje
Dimenzija u mm	230x460

KM 8484 FL

Neovisna indukcijska ploča

806 mm | Individualne zone za kuhanje i PowerFlex XL područje za kuhanje



EAN: 4002516951711 / Materijal: 12911460 / Stari broj materijala: 26184841D

Maks. snaga u W	4200
Maks. Booster snaga u W	7360
Komfor pri korištenju	
Umrežavanje s Miele@home	•
Con@ctivity	•
Prepoznavanje prisutnosti i veličine posude	•
Upravljanje putem senzorskih tipki	SingleSlide
Boja indikatora	Žuta
Trajno prepoznavanje posuda	•
Stop&Go funkcija	•
Zaštita kod brisanja	•
Recall funkcija	•
Podsjetnik minuta	•
Automatika isključivanja	•
Automatika zakuhanja	•
Održavanje topline	•
Mogućnosti individualne prilagodbe (primjerice zvučni signali)	•
Učinkovitost i održivost	
Potrošnja električne energije u stanju isključenosti u W	0,3
Potrošnja električne energije u stanju pripravnosti u W	0,8
Potrošnja električne energije u umreženoj pripravnosti u W	2,0
Trajanje do automatskog prebacivanja u stanje isključenosti u min	10
Trajanje do automatskog prebacivanja u stanje spremno za rad u min	10
Trajanje do automatskog prebacivanja u umreženo stanje spremno za rad u min	10
Komfor pri održavanju	
Staklokeramička površina jednostavna za čišćenje	•
Sigurnost	
Sigurnosno isključivanje	•
Funkcija zaključavanja	•
Blokada uključivanja	•
Integrirani ventilator za hlađenje	•
Zaštita od pregrijavanja	•
Prikaz preostale topline	•
Tehnički podaci	
Dimenzije (V x Š x D) u mm	51 x 800 x 520
Dimenzije (Š x D) u mm	800 x 51 x 520
Dimenzije u mm (širina)	800
Dimenzije u mm (visina)	51
Dimenzije u mm (dubina)	520
Dimenzije izreza (Š x D) pri položenoj ugradnji u mm	750 mm - 780 mm x 490 mm - 500 mm
Dimenzije izreza (Š x D) pri ugradnji u ravnini s radnom površinom u mm	780/804 x 500/524
Visina ugradnje s priključnom kutijom u mm	51
Dimenzije izreza u mm (širina) kod ugradnje polaganjem na radnu površinu	750 mm - 780 mm

KM 8484 FL

Neovisna indukcijska ploča

806 mm | Individualne zone za kuhanje i PowerFlex XL područje za kuhanje



EAN: 4002516951711 / Materijal: 12911460 / Stari broj materijala: 26184841D

Dimenzije izreza u mm (dubina) kod ugradnje polaganjem na radnu površinu	490 mm - 500 mm
--	-----------------

Unutarnja dimenzija izreza u mm (širina) kod ugradnje u ravnini s radnom površinom	780
--	-----

Unutarnja dimenzije izreza u mm (dubina) kod ugradnje u ravnini s radnom površinom	500
--	-----

Težina u kg	13
-------------	----

Vanjska dimenzija izreza u mm (širina) kod ugradnje u ravnini s radnom površinom	804
--	-----

Vanjska dimenzija izreza u mm (dubina) kod ugradnje u ravnini s radnom površinom	524
--	-----

Ukupna priključna vrijednost u kW	7,36
-----------------------------------	------

Napon u V	230
-----------	-----

Frekvencija u Hz	50-60
------------------	-------

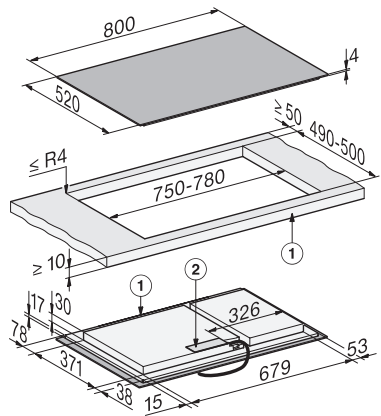
Isporučeni pribor

Priključni kabel	Da
------------------	----

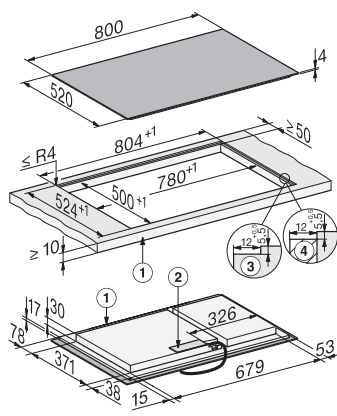
KM 8484 FL

Neovisna indukcijska ploča

806 mm | Individualne zone za kuhanje i PowerFlex XL područje za kuhanje



KM8484FL surface-mounted (*Fußnote) Installation drawing



KM8484FL flush (*Fußnote) (Installation drawing)