

KM 8462 FR

Neovisna indukcijska ploča

626 mm | Individualne zone za kuhanje i PowerFlex područje za kuhanje



- 4 Zone za kuhanje uklj. 1 jako PowerFlex područje za kuhanje
- Precizno podešavanje putem SingleSlide središnjeg klizača uklj. umrežavanje
- Najkraća vremena zagrijavanja zahvaljujući Booster stupnju
- Širine 626 mm s okvirom od plemenitog čelika za položenu ugradnju

EAN: 4002516950394 / Materijal: 12911370 / Stari broj materijala: 26184620D

Opće informacije	
Oznaka modela	KM 8462 FR
Kataloški broj proizvođača	12911370
EAN broj	4002516950394
Marketinški razred	Gold
Vrsta grijanja	
Vrsta grijanja	Indukcijska
Izvedba	
Neovisna o štednjaku	•
Dizajn	
Elegantna staklo-keramička površina	•
Boja staklokeramičke površine	Crna
Okvir od plemenitog čelika	•
Ugradnja polaganjem na radnu površinu	•
Oprema zona za kuhanje	
Broj zona za kuhanje	4
Broj polja za kuhanje	1
Maksimalni broj posuda za kuhanje	4
PowerFlex zone za kuhanje	
Broj	2
Vrsta	PowerFlex zona za kuhanje
Dimenzija u mm	Ø 120 – 230
Maks. snaga u W	2100
Maks. Booster snaga u W	3650
1. Zona za kuhanje/područje za kuhanje	
Položaj	sprijeda lijevo
Vrsta	Dvostruki prsten
Dimenzija u mm	Ø 100-160
Maks. snaga u W	1400
Maks. Booster snaga u W	2200
2. Zona za kuhanje/područje za kuhanje	
Položaj	Straga lijevo
Vrsta	Dvostruki prsten
Dimenzija u mm	Ø 120 – 190
Maks. snaga u W	1850
Maks. Booster snaga u W	3000
3. Zona za kuhanje/područje za kuhanje	
Položaj	Desno
Vrsta	PowerFlex povezivanje
Dimenzija u mm	230x390
Maks. snaga u W	4200
Maks. Booster snaga u W	7360
Komfor pri korištenju	
Umrežavanje s Miele@home	•
Con@ctivity	•
Prepoznavanje prisutnosti i veličine posude	•
Upravljanje putem senzorskih tipki	SingleSlide
Boja indikatora	Žuta

KM 8462 FR

Neovisna indukcijska ploča

626 mm | Individualne zone za kuhanje i PowerFlex područje za kuhanje



EAN: 4002516950394 / Materijal: 12911370 / Stari broj materijala: 26184620D

Trajno prepoznavanje posuda	•
Stop&Go funkcija	•
Zaštita kod brisanja	•
Recall funkcija	•
Podsjetnik minuta	•
Automatika isključivanja	•
Automatika zakuhanja	•
Održavanje topline	•
Mogućnosti individualne prilagodbe (primjerice zvučni signali)	•

#### Učinkovitost i održivost

Potrošnja električne energije u stanju isključenosti u W	0,3
Potrošnja električne energije u stanju pripravnosti u W	0,8
Potrošnja električne energije u umreženoj pripravnosti u W	2,0
Trajanje do automatskog prebacivanja u stanje isključenosti u min	10
Trajanje do automatskog prebacivanja u stanje spremno za rad u min	10
Trajanje do automatskog prebacivanja u umreženo stanje spremno za rad u min	10

#### Komfor pri održavanju

Staklokeramička površina jednostavna za čišćenje	•
--	---

#### Sigurnost

Sigurnosno isključivanje	•
Funkcija zaključavanja	•
Blokada uključivanja	•
Integrirani ventilator za hlađenje	•
Zaštita od pregrijavanja	•
Prikaz preostale topline	•

#### Tehnički podaci

Dimenzije (V x Š x D) u mm	52 x 626 x 526
Dimenzije (Š x D) u mm	626 x 52 x 526
Dimenzije u mm (širina)	626
Dimenzije u mm (visina)	52
Dimenzije u mm (dubina)	526
Dimenzije izreza (Š x D) pri položenoj ugradnji u mm	560 mm - 600 mm x 490 mm - 500 mm
Visina ugradnje s priključnom kutijom u mm	45
Dimenzije izreza u mm (širina) kod ugradnje polaganjem na radnu površinu	560 mm - 600 mm
Dimenzije izreza u mm (dubina) kod ugradnje polaganjem na radnu površinu	490 mm - 500 mm
Težina u kg	10
Ukupna priključna vrijednost u kW	7,36
Duljina električnog kabela u m	1,6
Napon u V	230
Frekvencija u Hz	50-60

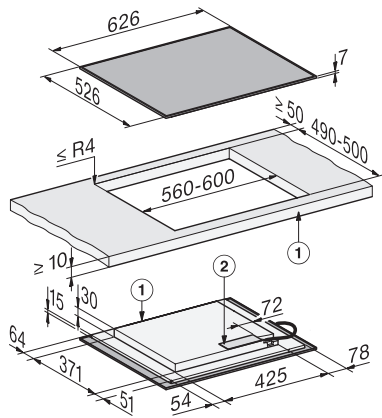
#### Isporučeni pribor

Priključni kabel	Da
------------------	----

KM 8462 FR

Neovisna indukcijska ploča

626 mm | Individualne zone za kuhanje i PowerFlex područje za kuhanje



KM8462FR surface-mounted (\*Fußnote) Installation drawing