

TEC645WP EcoSpeed&8kg

T1 sušilica rublja s toplinskom pumpom:

8 kg | DirectSensor | Miele@home | EcoDry tehnologija | FragranceDos



EAN: 4002516866510 / Materijal: 12703910 / Stari broj materijala: 12EC6452D

Izvedba

Moguće postavljanje u stup	•
Side-by-Side	•
Klizna	•
Mogućnost podgradnje	•
Smjer otvaranja vrata	lijevo

Konstrukcija

Linija proizvoda	T1 Chrome Edition
Sušilica rublja s toplinskom pumpom	•

Dizajn

Boja uređaja	Lopoch bijela
Boja upravljačke ploče	Lopoch bijela
Dizajn vrata	Grafitno siva Pearlfinish
Boja okretnog regulatora	Lopoch bijela
Izvedba upravljačke ploče	Ravna
Vrsta upravljanja	Okretni regulator
Zaslon	DirectSensor bij., 7-segmentni

Rezultat sušenja

Precizno sušenje PerfectDry	•
Sustav mirisa FragranceDos	•
Inteligentna promjena smjera okretanja bubnja	•

Njega rublja

Saćasti bubanj	•
Punjenje u kg	8,0

Komfor pri korištenju

Umrežavanje s Miele@home	•
Wash2Dry	•
Odgoda početka programa do 24 h	•
Prikaz preostalog vremena	•
Prikaz odvijanja programa	Ne
Osvjetljenje bubnja	LED
Posuda za kondenzat	•
Integrirani odvod kondenzata	•
AddLoad	•

Učinkovitost i održivost

Razred energetske učinkovitosti (A+++ – D)	A+++
Godišnja potrošnja energije u kWh	172
Vrijeme rada u standardnom programu u min	170
Buka u standardnom programu Pamuk pri punom bubnju u db(A) re1pW	66
Razred učinkovitosti kondenzacije	A
Potrošnja energije u standardnom programu Pamuk suho za ormar pri punom bubnju u kWh	1,40
EcoDry tehnologija	•
Izmjenjivač topline bez održavanja	•
ProfiEco motor	•
EcoSpeed	•

- Testirano na 20 godina savršene njege rublja*
- Tehnologija toplinske pumpe – mala potrošnja, nježno sušenje
- EcoSpeed učinkovito smanjuje vrijeme sušenja za 20 minuta**
- Potpuno upravljanje Vašom sušilicom rublja preko aplikacije Miele@home***
- EcoDry brine o učinkovitosti tijekom čitavog radnog vijeka sušilice rublja****

* Tijekom faze razvoja W1 serije perilice rublja Miele je modele i središnje komponente testirao sa 5000 ciklusa pranja (= 5 cikl. pranja tjedno tijekom 50 tjedana), različitim programima. Više: miele.com/20years

** U usporedbi s Miele sušilicama rublja bez EcoSpeed pri istoj količini punjenja i razreda energetske učinkovitosti. Ispitano u programu „Pamuk“ pri punom punjenju.

*** Dodatna digitalna ponuda tvrtke Miele & Cie. KG. Sve pametne primjene omogućuje sustav Miele@home. Opseg funkcija može varirati ovisno o modelu i državi.

**** Patent EP 2 455 537



TEC645WP EcoSpeed&8kg

T1 sušilica rublja s toplinskom pumpom:

8 kg | DirectSensor | Miele@home | EcoDry tehnologija | FragranceDos



EAN: 4002516866510 / Materijal: 12703910 / Stari broj materijala: 12EC6452D

Programi sušenja

Pamuk	•
ECO	•
Jednostavno za održavanje	•
Osjetljivo rublje	•
Košulje	•
Završna obrada vune	•
Express	•
Impregnacija	•
Posteljina	•
Toplo prozračivanje/DryFresh	•

Dodatne opcije kod sušenja

Zaštita od gužvanja	•
Nježno sušenje plus	•
Zvučni signal	•

Kvaliteta

Nježna rebra	•
--------------	---

Sigurnost

PIN kôd	•
Prikaz „Isprazniti spremnik“	•
Prikaz „Očistiti filtar“	•
Optičko sučelje	•

Tehnički podaci

Dimenzije u mm (širina)	596
Dimenzije u mm (visina)	850
Dimenzije u mm (dubina)	636
Dubina uređaja pri otvorenim vratima u mm	1054
Težina u kg	53
Ukupna priključna vrijednost u kW	1,10
Napon u V	220-240
Osigurač u A	10
Frekvencija u Hz	50
Duljina električnog kabela u m	2,0
Hermetički zatvoreno	•
Vrsta sredstva za hlađenje	R290
Količina rashladnog sredstva u kg	0,14
Potencijal stvaranja stakleničkih plinova sredstva za hlađenje u CO ₂ e	3
Potencijal stvaranja stakleničkih plinova uređaja u CO ₂ e	0,42
Zamjena rasvjetnog tijela	Servisna služba

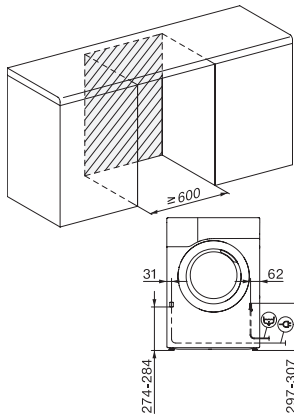
Isporučeni pribor

Mirisni umetak	•
Vaučer za još jedan mirisni umetak	•

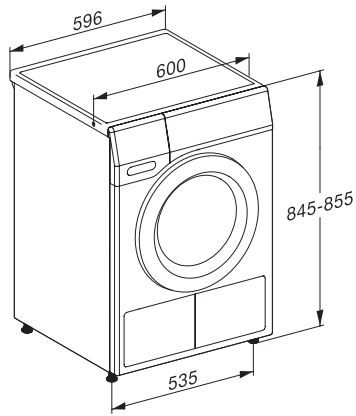
TEC645WP EcoSpeed&8kg

T1 sušilica rublja s toplinskom pumpom:

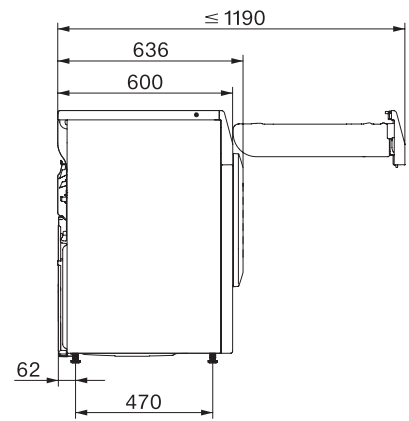
8 kg | DirectSensor | Miele@home | EcoDry tehnologija | FragranceDos



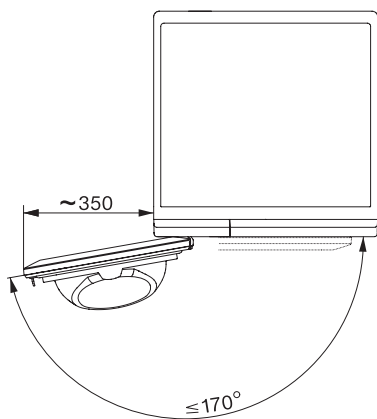
T1 installation drawing, slanted facia or straight facia, measures in mm



T1 drawing, slanted facia or straight facia, measures in mm



T1 drawing, slanted facia or straight facia, with porthole, measures in mm



T1 drawing, slanted facia or straight facia, measures in mm