

WWG880 WPS PWash&TDos&Steam

W1 perilica rublja sa prednjim punjenjem:

A -20 %* | 9 kg | 1400 okr/min | SteamCare | Auto. doziranje | QuickPowerWash



EAN: 4002516856467 / Materijal: 12703660 / Stari broj materijala: 11WG8803D

- Testirano na 20 godina savršene njege rublja*
- Štedite još više energije sa A -20 %**
- SteamCare smanjuje vrijeme glačanja za do 50 % i osvježava Vašu odjeću
- Precizno i automatsko doziranje sredstva za pranje s TwinDos®***
- QuickPowerWash brine o učinkovitim i brzim rezultatima u samo 49 minuta****

* Tijekom faze razvoja W1 serije perilice rublja Miele je modele i središnje komponente testirao sa 5000 ciklusa pranja (= 5 cikl. pranja tjedno tijekom 50 tjedana), različitim programima. Više: miele.com/20years

** 20 % štedljivije od granične vrijednosti (52) razreda energetske učinkovitosti A.

*** Za korištenje isključivo s Miele UltraPhase sredstvom za pranje.

**** Navedeno vrijedi za sve Miele perilice rublja koje omogućuju implementaciju procesa i parametara uređaja opisanih u sažetku izvješća o ispitivanju WL 1110/18.



| | |
|-----------------------------------------------------------------------------|--------------------------------|
| Izvedba | |
| Side-by-Side | • |
| Ugradnja ispod radne ploče | • |
| Smjer otvaranja vrata | desno |
| Centrifugiranje | |
| Maks. broj okretaja centrifuge | 1400 |
| Dizajn | |
| Boja uređaja | Lopoč bijela |
| Boja upravljačke ploče | Lopoč bijela |
| Boja okretnog regulatora | Lopoč bijela / obrub krom. |
| Zaslon | DirectSensor bij., 7-segmentni |
| Njega rublja | |
| Punjenje u kg | 9,0 |
| Komfor pri korištenju | |
| Umrežavanje s Miele@home | • |
| Učinkovitost i održivost | |
| Razred energetske učinkovitosti (A-G) | A |
| Štedljivije od granične vrijednosti (52) razreda energetske učinkovitosti A | 20% |
| Otežana potrošnja energije po 100 radnih ciklusa za ciklus pranja u kWh | 40 |
| Potrošnja vode po ciklusu rada izražena u l | 50 |
| Razred energetske učinkovitosti centrifugiranja (A – G) | B |
| Razred emisije buke koja se prenosi zrakom (kod centrifugiranja; A – D) | A |
| Emisija buke koja se prenosi zrakom kod centrifugiranja u dB(A) re1pW | 72 |
| Trajanje programa „ECO 40-60“ pri nazivnom kapacitetu | 229 |
| Potrošnja električne energije u stanju isključenosti u W | 0,40 |
| Potrošnja električne energije u umreženoj pripravnosti u W | 0,80 |
| Programi pranja | |
| QuickPowerWash | • |
| Pamuk | • |
| Pamuk s pretpranjem | • |
| Jednostavno za održavanje | • |
| Osjetljivo rublje | • |
| Košulje | • |
| Vuna (ručno pranje) | • |
| Brzi program 20 | • |
| Osvježavanje (para) | • |
| Izbacivanje vode/Centrifugiranje | • |
| ECO 40-60 | • |
| Sigurnost | |
| Sustav za zaštitu od izlivanja vode | Waterproof-System |
| Tehnički podaci | |
| Dimenzije u mm (širina) | 596 |
| Dimenzije u mm (visina) | 850 |
| Dimenzije u mm (dubina) | 643 |

WWG880 WPS PWash&TDos&Steam

W1 perilica rublja sa prednjim punjenjem:

A -20%* | 9 kg | 1400 okr/min | SteamCare | Auto. doziranje | QuickPowerWash



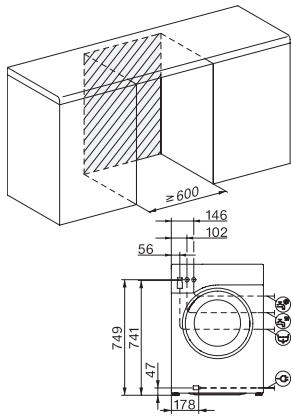
EAN: 4002516856467 / Materijal: 12703660 / Stari broj materijala: 11WG8803D

| | |
|-------------------------------------------|-----------|
| Dubina uređaja pri otvorenim vratima u mm | 1077 |
| Težina u kg | 80 |
| Ukupna priključna vrijednost u kW | 2,10-2,40 |
| Napon u V | 220-240 |
| Osigurač u A | 10 |
| Frekvencija u Hz | 50 |
| Duljina električnog kabela u m | 2 |
| Isporučeni pribor | |
| UltraPhase 1 + 2 | • |
| Vaučer za 5 kartuša Miele UltraPhase | • |

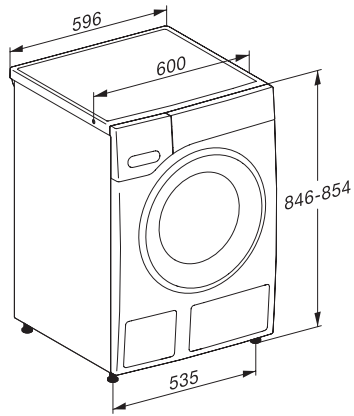
WWG880 WPS PWash&TDos&Steam

W1 perilica rublja sa prednjim punjenjem:

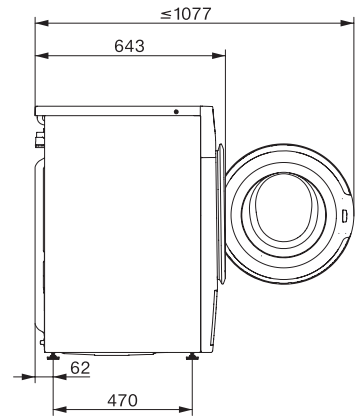
A -20 %* | 9 kg | 1400 okr/min | SteamCare | Auto. doziranje | QuickPowerWash



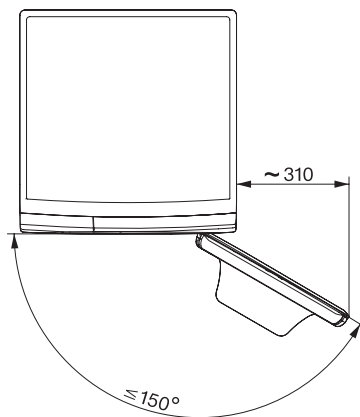
W1 drawing, facia 5 degree, measures in mm



W1 drawing, facia 5 degree, measures in mm



W1 drawing, facia 5 degree, measures in mm



W1 drawing, facia 5 degree, measures in mm