

WEB375 WPS PWash&8kg

W1 perilica rublja sa prednjim punjenjem:

A -20 %* | 8 kg | 1400 okr./min. | QuickPowerWash | Miele@home | CapDosing



EAN: 4002516864783 / Materijal: 12703590 / Stari broj materijala: 11EB3753D

- Testirano na 20 godina savršene njege rublja*
- Štedite još više energije sa A -20 %**
- QuickPowerWash brine o učinkovitim i brzim rezultatima u samo 49 minuta***
- Potpuno upravljanje Vašom perilicom rublja s Miele@home****
- Ekskluzivni CapDosing asortiman za različiti tekstil i mrlje

* Tijekom faze razvoja W1 serije perilice rublja Miele je modele i središnje komponente testirao sa 5000 ciklusa pranja (= 5 cikl. pranja tjedno tijekom 50 tjedana), različitim programima. Više: miele.com/20years

** 20 % štedljivije od granične vrijednosti (52) razreda energetske učinkovitosti A.

*** Navedeno vrijedi za sve Miele perilice rublja koje omogućuju implementaciju procesa i parametara uređaja opisanih u sažetku izvješća o ispitivanju WL 1110/18.

**** Dodatna digitalna ponuda tvrtke Miele & Cie. KG. Sve pametne primjene omogućuje sustav Miele@home. Opseg funkcija može varirati ovisno o modelu i državi.



Izvedba	
Moguće postavljanje u stup	•
Side-by-Side	•
Ugradnja ispod radne ploče	•
Smjer otvaranja vrata	desno
Konstrukcija	
Linija proizvoda	W1 Chrome Edition
Perilica rublja s punjenjem s prednje strane	•
Centrifugiranje	
Maks. broj okretaja centrifuge	1400
Prekid nakon ispiranja	•
Funkcija „bez centrifuge“	•
Dizajn	
Boja uređaja	Lopoč bijela
Boja upravljačke ploče	Lopoč bijela
Dizajn vrata	Grafitno siva Pearlfinish
Boja okretnog regulatora	Lopoč bijela
Izvedba upravljačke ploče	Ukošena
Vrsta upravljanja	Okretni regulator
Zaslon	DirectSensor bij., 7-segmentni
Učinkovitost čišćenja	
Inovativna tehnologija pranja PowerWash	•
Primjerena količina doziranja CapDosing	•
Njege rublja	
Saćasti bubanj	•
Punjenje u kg	8,0
Komfor pri korištenju	
Umrežavanje s Miele@home	•
Odgoda početka programa do 24 h	•
Prikaz preostalog vremena	•
AutoClean ladica za doziranje	•
AddLoad	•
Učinkovitost i održivost	
Razred energetske učinkovitosti (A-G)	A
Štedljivije od granične vrijednosti (52) razreda energetske učinkovitosti A	20%
Otežana potrošnja energije po 100 radnih ciklusa za ciklus pranja u kWh	38
Potrošnja vode po ciklusu rada izražena u l	48
Razred energetske učinkovitosti centrifugiranja (A – G)	B
Razred emisije buke koja se prenosi zrakom (kod centrifugiranja; A – D)	A
Emisija buke koja se prenosi zrakom kod centrifugiranja u dB(A) re1pW	72
Trajanje programa „ECO 40-60“ pri nazivnom kapacitetu	219
Potrošnja električne energije u stanju isključenosti u W	0,30
Potrošnja električne energije u umreženoj pripravnosti u W	0,60
Pranje na niskim temperaturama „hladno“ i „20°C“	•

WEB375 WPS PWash&8kg

W1 perilica rublja sa prednjim punjenjem:

A -20 %* | 8 kg | 1400 okr./min. | QuickPowerWash | Miele@home | CapDosing



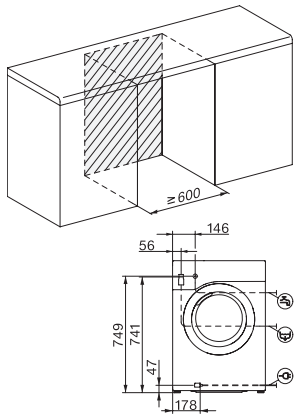
EAN: 4002516864783 / Materijal: 12703590 / Stari broj materijala: 11EB3753D

Automatika količine	•
Mjerač protoka vode	•
Regulacija pjene	•
ProfiEco motor	•
Programi pranja	
QuickPowerWash	•
Pamuk	•
Jednostavno za održavanje	•
Osjetljivo rublje	•
Košulje	•
Vuna (ručno pranje)	•
Brzi program 20	•
Tamno rublje/Traper	•
Impregnacija	•
Izbacivanje vode/Centrifugiranje	•
ECO 40–60	•
Dodatne opcije kod pranja	
Kratko	•
Pretpranje	•
Više vode	•
Dodatno ispiranje	•
Predglačanje parom	•
Zvučni signal	•
Sigurnost	
Sustav za zaštitu od izlivanja vode	Waterproof-System
Zaštita za djecu	•
PIN kôd	•
Optičko sučelje	•
Tehnički podaci	
Dimenzije u mm (širina)	596
Dimenzije u mm (visina)	850
Dimenzije u mm (dubina)	636
Dubina uređaja pri otvorenim vratima u mm	1077
Dubina uređaja bez vrata (za podgradnju) u mm	600
Težina u kg	80
Ukupna priključna vrijednost u kW	2,10-2,40
Napon u V	220-240
Osigurač u A	10
Frekvencija u Hz	50
Duljina crijeva za dovod vode u m	1,60
Duljina crijeva za odvod vode u m	1,50
Duljina električnog kabela u m	2

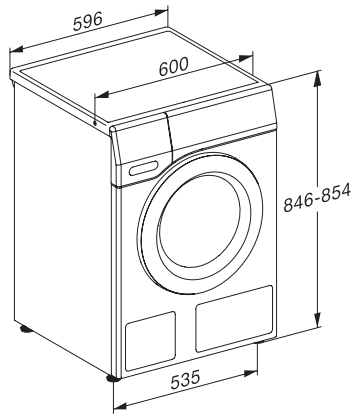
WEB375 WPS PWash&8kg

W1 perilica rublja sa prednjim punjenjem:

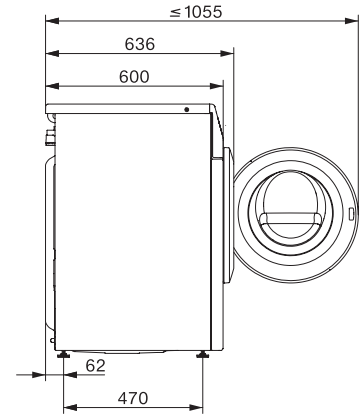
A -20 %* | 8 kg | 1400 okr./min. | QuickPowerWash | Miele@home | CapDosing



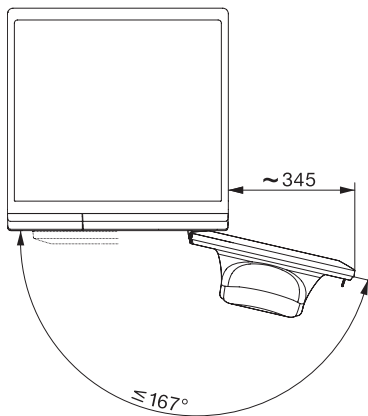
W1 installation drawing, slanted facia or straight facia, measures in mm



W1 drawing, slanted facia or straight facia, measures in mm



W1 drawing, slanted facia or straight facia, measures in mm



W1 drawing, slanted facia or straight facia, measures in mm