

TWC640WP EcoSpeed&8kg

T1 sušilica rublja s toplinskom pumpom:

8 kg | DirectSensor | Miele@home | EcoDry tehnologija | FragranceDos



EAN: 4002516858249 / Materijal: 12694330 / Stari broj materijala: 12WC6402D

- Testirano na 20 godina savršene njege rublja\*
- Tehnologija toplinske pumpe – mala potrošnja, nježno sušenje
- EcoSpeed učinkovito smanjuje vrijeme sušenja za 20 minuta\*\*
- Potpuno upravljanje Vašom sušilicom rublja preko aplikacije Miele@home\*\*\*
- EcoDry brine o učinkovitosti tijekom čitavog radnog vijeka sušilice rublja\*\*\*\*

\* Tijekom faze razvoja W1 serije perilice rublja Miele je modele i središnje komponente testirao sa 5000 ciklusa pranja (= 5 cikl. pranja tjedno tijekom 50 tjedana), različitim programima. Više: [miele.com/20years](http://miele.com/20years)

\*\* U usporedbi s Miele sušilicama rublja bez EcoSpeed pri istoj količini punjenja i razreda energetske učinkovitosti. Ispitano u programu „Pamuk“ pri punom punjenju.

\*\*\* Dodatna digitalna ponuda tvrtke Miele & Cie. KG. Sve pametne primjene omogućuje sustav Miele@home. Opseg funkcija može varirati ovisno o modelu i državi.

\*\*\*\* Patent EP 2 455 537



Izvedba	
Side-by-Side	•
Klizna	•
Smjer otvaranja vrata	lijevo, promjenjivo
Promjenjiv smjer otvaranja vrata	•
Dizajn	
Boja uređaja	Lopoch bijela
Boja upravljačke ploče	Lopoch bijela
Boja okretnog regulatora	Lopoch bijela
Zaslon	DirectSensor bij., 7-segmentni
Njega rublja	
Punjenje u kg	8,0
Komfor pri korištenju	
Umrežavanje s Miele@home	•
Wash2Dry	•
Učinkovitost i održivost	
Razred energetske učinkovitosti (A+++ – D)	A+++
Godišnja potrošnja energije u kWh	172
Vrijeme rada u standardnom programu u min	170
Buka u standardnom programu Pamuk pri punom bubnju u db(A) re1pW	66
Razred učinkovitosti kondenzacije	A
Potrošnja energije u standardnom programu Pamuk suho za ormar pri punom bubnju u kWh	1,40
Programi sušenja	
Pamuk	•
ECO	•
Jednostavno za održavanje	•
Osjetljivo rublje	•
Košulje	•
Završna obrada vune	•
Express	•
Impregnacija	•
Posteljina	•
Toplo prozračivanje/DryFresh	•
Tehnički podaci	
Dimenzije u mm (širina)	596
Dimenzije u mm (visina)	850
Dimenzije u mm (dubina)	643
Dubina uređaja pri otvorenim vratima u mm	1077
Težina u kg	54
Ukupna priključna vrijednost u kW	1,10
Napon u V	220-240
Osigurač u A	10
Frekvencija u Hz	50
Duljina električnog kabela u m	2,0
Vrsta sredstva za hlađenje	R290
Količina rashladnog sredstva u kg	0,14

TWC640WP EcoSpeed&8kg

T1 sušilica rublja s toplinskom pumpom:

8 kg | DirectSensor | Miele@home | EcoDry tehnologija | FragranceDos



EAN: 4002516858249 / Materijal: 12694330 / Stari broj materijala: 12WC6402D

Potencijal stvaranja stakleničkih plinova sredstva za hlađenje u CO<sub>2</sub> e 3

Potencijal stvaranja stakleničkih plinova uređaja u CO<sub>2</sub> e 0,42

Zamjena rasvjetnog tijela Servisna služba

**Isporučeni pribor**

Mirisni umetak •

Vaučer za još jedan mirisni umetak •

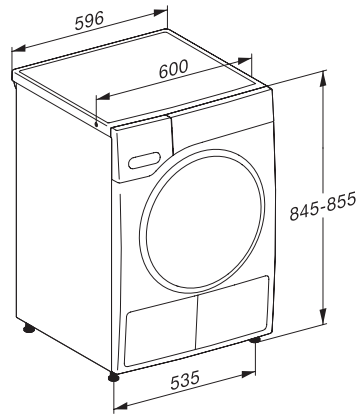
TWC640WP EcoSpeed&8kg

T1 sušilica rublja s toplinskom pumpom:

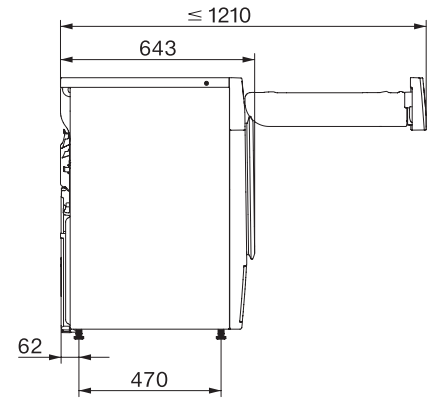
8 kg | DirectSensor | Miele@home | EcoDry tehnologija | FragranceDos



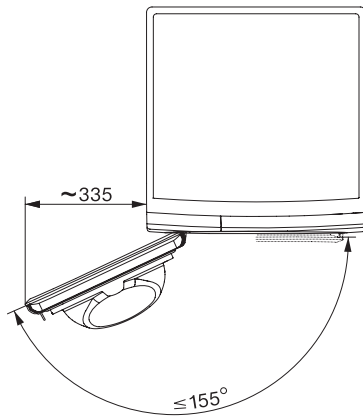
T1 installation drawing, fascia 5 degree, measures in mm



T1 drawing, fascia 5 degree, measures in mm



T1 drawing, fascia 5 degree, with porthole, measures in mm



T1 drawing, fascia 5 degree, measures in mm