

## KFN 7844 C

Ugradbeni hladnjak sa zamrzivačem  
s PerfectFresh Pro i NoFrost visine 194 cm za više prostora za pohranu.



- 17 % više volumena u dijelu za hlađenje – XL ugradbeni uređaj
- Profesionalna pohrana – još dulja svježina s PerfectFresh Pro
- Optimalno osvjetljenje unutra, koje ne zahtijeva održavanje putem LED
- Bez zaleđivanja smrznutih namirnica – više nikad odmrzavanja. NoFrost
- Ravnomjerno raspodjela temperature u cijelom prostoru za hlađenje – DynaCool



EAN: 4002516840619 / Materijal: 12665240 / Stari broj materijala: 38784400EU1

<b>Kategorija uređaja</b>	
Kombinacija hladnjaka i zamrzivača	•
<b>Izvedba</b>	
Ugradbeni uređaj	•
Integrirani ugradbeni uređaj	•
Smjer otvaranja vrata	desno
Promjenjiv smjer otvaranja vrata	•
<b>Dizajn</b>	
Osvjetljenje zone za hlađenje	LED
<b>Komfor pri korištenju</b>	
Umrežavanje s Miele@home	•
Sustav za održavanje svježine	PerfectFresh Pro
ComfortClean	•
DynaCool	•
NoFrost	•
DuplexCool	•
ComfortSize	•
VarioRoom	•
SoftClose	•
<b>Upravljanje</b>	
Koncept upravljanja	SensorTouch
Moguće isključivanje dijela za hlađenje	Da
Nezavisna regulacija temperature zone za hlađenje i zone za zamrzavanje	Da
Brzo hlađenje	•
Brzo zamrzavanje	•
Broj temperaturnih zona	3
Šabat način rada	•
Party način rada	•
Holiday način rada	•
<b>Uređaj/zona za hlađenje</b>	
Broj površina za odlaganje	4
od toga djeljivo (FlexiBoard)	1
Kromirana policica za boce	•
Broj ladicica za održavanje svježine namirnica	2
Suha stražnja stjenka	CleanSteel
Broj policica za konzerve na vratima	2
Policica za boce na vratima	1
Policica u vratima	3
<b>Uređaj/zona za zamrzavanje</b>	
Broj ladicica za zamrzavanje	3
<b>Učinkovitost i održivost</b>	
Razred energetske učinkovitosti (A-G)	C
Godišnja potrošnja energije u kWh	162,06
Potrošnja energije u 24 h u kWh	0,44
<b>Sigurnost</b>	
Funkcija zaključavanja	•
Akustični alarm vrata	•

KFN 7844 C

Ugradbeni hladnjak sa zamrzivačem  
s PerfectFresh Pro i NoFrost visine 194 cm za više prostora za pohranu.

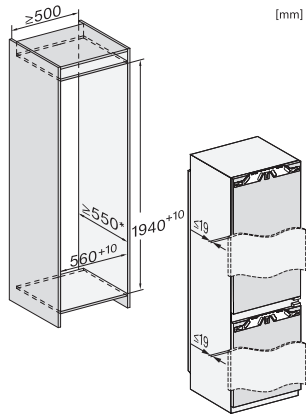


EAN: 4002516840619 / Materijal: 12665240 / Stari broj materijala: 38784400EU1

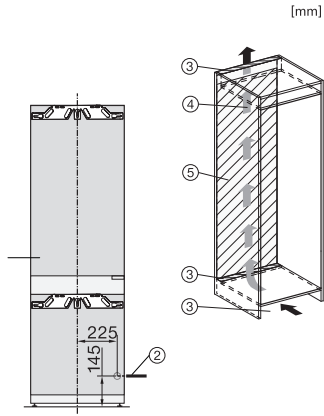
Akustični alarm temperature za zamrzivač	•
Optički alarm vrata	•
Optički alarm temperature	•
Prikaz nestanka mrežnog napona u zamrzivaču	•
<b>Tehnički podaci</b>	
Min. širina niše u mm	560
Maks. širina niše u mm	570
Min. visina niše u mm	1940
Maks. visina niše u mm	1950
Dubina niše u mm	550
Širina uređaja u mm	559
Visina uređaja u mm	1938
Dubina uređaja u mm	546
Težina u kg	71,7
Način pričvršćenja	Fiksna vrata
Maks. težina prednje strane vrata dijela za hlađenje izražena u kg	18
Maks. težina prednje strane vrata dijela za zamrzavanje izražena u kg	12
Klimatski razred	SN-T
Zona za hlađenje u l	204
od toga PerfectFresh zona u l	71
Zona za zamrzavanje sa 4 zvjezdice u l	70
Ukupna iskoristiva zapremnina u l	273
Vrijeme pohrane kod kvara u h	9
Snaga zamrzavanja u kg/24h	6,00
Razred emisije buke koja se prenosi zrakom (A-D)	B
Emisija buke koja se prenosi zrakom u dB(A) re1pW	33
Potrošnja električne energije u miliamperima (mA)	1400
Napon u V	220-240
Osigurač u A	10
Broj faza	1
Frekvencija u Hz	50-60
Duljina električnog kabela u m	2,2
Zamjena rasvjetnog tijela	Servisna služba
<b>Isporučeni pribor</b>	
Posuda za jaja	•
Posuda za kockice leda	•

## KFN 7844 C

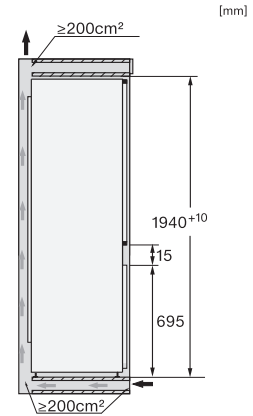
Ugradbeni hladnjak sa zamrzivačem  
s PerfectFresh Pro i NoFrost visine 194 cm za više prostora za pohranu.



KFN7844C, built-in (footnote\*) (drawings)



KFN7844C, installation (footnote\*) (drawings)



KFN7844C, side view (drawings)