

## KU 7016 D

Podgradni hladnjak

s LED osvjet., pretin. za zamrz. i podijelj. pretin. u vratima u kompakt. dizajnu.



- Optimalno osvjet. unutra, koje ne zahtijeva održavanje putem LED
- Integrirani pretinac za zamrzavanje sa 4 zvjezdice
- Fleksibilna unutarnja strana vrata – podijeljena polica u vratima
- Čišćenje pretinaca u vratima u perilici posuđa – ComfortClean
- Brzo hlađenje namirnica zahvaljujući automatici brzog hlađenja



EAN: 4002516779100 / Materijal: 12519090 / Stari broj materijala: 36701610EU1

<b>Kategorija uređaja</b>	
Hladnjak	•
<b>Izvedba</b>	
Ugradbeni uređaj	•
Integrirani ugradbeni uređaj	•
Ugradbeni uređaj s mogućnosti podgradnje	•
Smjer otvaranja vrata	desno
Promjenjiv smjer otvaranja vrata	•
<b>Dizajn</b>	
Osvjetljenje zone za hlađenje	LED
<b>Komfor pri korištenju</b>	
Umrežavanje s Miele@home	•
ComfortClean	•
ComfortFrost	•
<b>Upravljanje</b>	
Koncept upravljanja	EasyControl
Nezavisna regulacija temperature zone za hlađenje i zone za zamrzavanje	Ne
Brzo hlađenje	•
Broj temperaturnih zona	2
Šabat način rada	•
<b>Uređaj/zona za hlađenje</b>	
Broj površina za odlaganje	2
Broj policica za konzerve na vratima	2
Polica za boce na vratima	1
Polica u vratima	3
<b>Učinkovitost i održivost</b>	
Razred energetske učinkovitosti (A-G)	D
Godišnja potrošnja energije u kWh	115,20
Potrošnja energije u 24 h u kWh	0,31
<b>Sigurnost</b>	
Akustični alarm vrata	•
Optički alarm vrata	•
<b>Tehnički podaci</b>	
Min. širina niše u mm	600
Maks. širina niše u mm	600
Min. visina niše u mm	820
Maks. visina niše u mm	880
Dubina niše u mm	560
Širina uređaja u mm	597
Visina uređaja u mm	818
Dubina uređaja u mm	550
Težina u kg	36,0
Način pričvršćenja	Fiksna vrata
Maks. težina prednje strane vrata dijela za hlađenje izražena u kg	10
Klimatski razred	N-ST
Zona za hlađenje u l	92

KU 7016 D

Podgradni hladnjak

s LED osvjetljenjem, prethodni zamrzivač i podijeljeni prethodni u vratima u kompaktnom dizajnu.



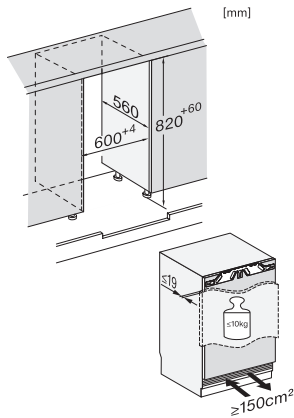
EAN: 4002516779100 / Materijal: 12519090 / Stari broj materijala: 36701610EU1

Zona za zamrzavanje sa 4 zvjezdice u l	14
Ukupna iskoristiva zapremnina u l	106
Vrijeme pohrane kod kvara u h	9
Snaga zamrzavanja u kg/24h	2,00
Razred emisije buke koja se prenosi zrakom (A-D)	B
Emisija buke koja se prenosi zrakom u dB(A) re1pW	34
Potrošnja električne energije u miliamperima (mA)	2000
Napon u V	220-240
Osigurač u A	10
Broj faza	1
Frekvencija u Hz	50-60
Duljina električnog kabela u m	2,2
Zamjena rasvjetnog tijela	Servisna služba
<b>Isporučeni pribor</b>	
Posuda za jaja	•

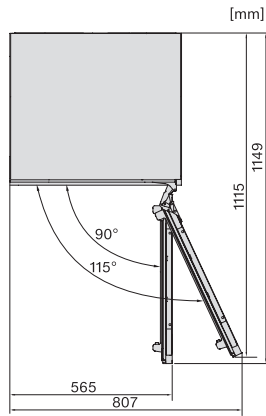
## KU 7016 D

### Podgradni hladnjak

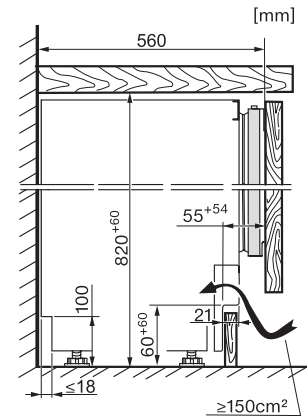
s LED osvjetljenjem, prečin. za zamrz. i podijelj. prečin. u vratima u kompaktnom dizajnu.



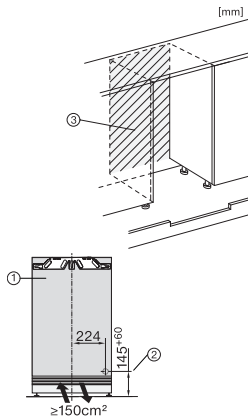
KU7016D, KU7015D, KU7035D, FNUS7040D, Built-under, Einbauskizze, Nischenmaß (installation drawings)



KU7016D, KU7015D, KU7035D, KU7135C, FNUS7040D, FNUS7140C, Built-under, top view (installation drawings)



KU7016D, KU7015D, KU7035D, FNUS7040D, Built-under, side view (installation drawings)



KU7016D, KU7015D, KU7035D, KU7135C, FNUS7140C, Built-under, installation drawing (\*footnote) (installation drawings)