

KWT 6322 UG-1

Podgradni hladnjak za temperiranje vina

FlexiFrame i Push2open za veću fleksibilnost i kvalitetan dizajn.



- Paralelno pohranjivanje vina odvojenim Temperaturnim zonama
- Nema mirisa u hladnjaku zahvaljujući Active AirClean filtrima
- Vaš hladnjak za vino savršeno se uklapa – s LED-osvjetljenjem
- Zaštita vina s UV filtrima sa zatamnjenom staklenom frontom
- Sigurno pohranjivanje vina na izvlačivim rešetkama



EAN: 4002516770367 / Materijal: 12497000 / Stari broj materijala: 36632202EU1

Kategorija uređaja	
Vinski hladnjak	•
Izvedba	
Ugradbeni uređaj	•
Integrirani ugradbeni uređaj	•
Ugradbeni uređaj s mogućnosti podgradnje	•
Smjer otvaranja vrata	desno
Promjenjiv smjer otvaranja vrata	•
Mogućnost postavljanja side-by-side	•
Dizajn	
Boja prednje strane	Staklena vrata
Osvjetljenje zone za vino	LED osvjetljenje
Komfor pri korištenju	
Umrežavanje s Miele@home	•
Potreban dodatni pribor	XKS 3130 W
DynaCool	•
SoftClose	•
Pomoć za otvaranje vrata	Push2open
Push2open	•
Broj rozeta	4
Materijal rešetki	Bukva
Broj FlexiFrame rešetki	3
NoteBoard	Da
Pohrana bez vibracija	•
Upravljanje	
Koncept upravljanja	TouchControl
Nezavisna regulacija temperature zone za hlađenje i zone za zamrzavanje	Ne
Broj temperaturnih zona	2
Podesivi raspon temperature mini. u °C	5
Podesivi raspon temperature maks. u °C	20
Učinkovitost i održivost	
Razred energetske učinkovitosti (A-G)	G
Godišnja potrošnja energije u kWh	138,00
Potrošnja energije u 24 h u kWh	0,39
Sigurnost	
Funkcija zaključavanja	•
Akustični alarm vrata	•
Optički alarm vrata	•
Tehnički podaci	
Min. širina niše u mm	600
Maks. širina niše u mm	600
Min. visina niše u mm	820
Maks. visina niše u mm	870
Dubina niše u mm	580
Širina uređaja u mm	597
Visina uređaja u mm	822
Dubina uređaja u mm	577
Težina u kg	48,0
Klimatski razred	SN-ST

KWT 6322 UG-1

Podgradni hladnjak za temperiranje vina

FlexiFrame i Push2open za veću fleksibilnost i kvalitetan dizajn.



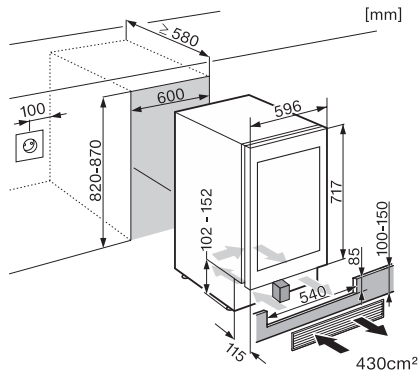
EAN: 4002516770367 / Materijal: 12497000 / Stari broj materijala: 36632202EU1

Zona za hlađenje u l	94
Prostor za broj 0,75 l Bordeaux boca	34 boce
Razred emisije buke koja se prenosi zrakom (A-D)	B
Emisija buke koja se prenosi zrakom u dB(A) re1pW	35
Potrošnja električne energije u miliamperima (mA)	1500
Napon u V	220-240
Osigurač u A	10
Broj faza	1
Frekvencija u Hz	50
Duljina električnog kabela u m	2,8
Isporučeni pribor	
Active AirClean filter	•

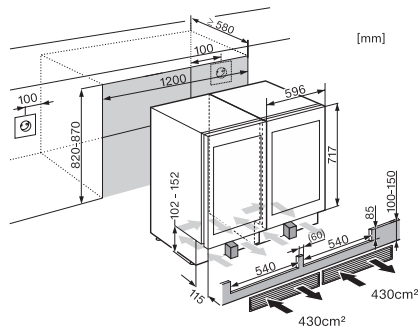
KWT 6322 UG-1

Podgradni hladnjak za temperiranje vina

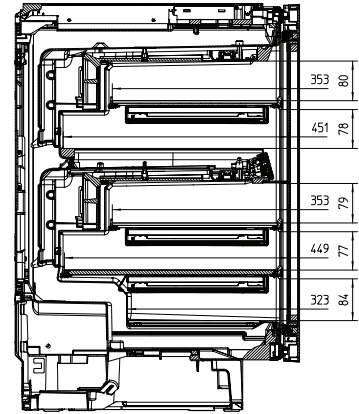
FlexiFrame i Push2open za veću fleksibilnost i kvalitetan dizajn.



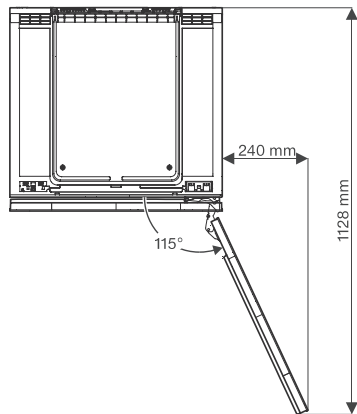
KWT6312UGS, KWT6322UG, KWT6322UG-1, KWT6322UG edt/cs (installation drawings)



KWT6312UGS, KWT6322UG, KWT6322UG-1, KSK6300, Side by Side (installation drawing)



KWT6322UG, KWT6322UG-1, KWT6322UG edt/cs, Interior dimensions (Installation drawings)



KWT6312UGS, KWT6322UG, KWT6322UG-1, KWT6322UG edt/cs (installation drawings)