

K 7747 D

Ugradbeni hladnjak

za profesionalnu pohranu, zahvaljujući PerfectFresh Pro i DynaCool.



- Profesionalna pohrana – još dulja svježina s PerfectFresh Pro
- Optimalno osvjetljenje unutra, koje ne zahtijeva održavanje putem LED
- Ravnomjerna raspodjela temp. u cijelom prost. za hlad. – DynaCool
- Nema vidljivog stvaranja kondenz. zahva. suhoj stražnjoj stjenki
- Čišćenje pretinaca u vratima u perilici posuđa – ComfortClean



EAN: 4002516747741 / Materijal: 12444560 / Stari broj materijala: 36774700EU1

| | |
|---|------------------|
| Kategorija uređaja | |
| Hladnjak | • |
| Izvedba | |
| Ugradbeni uređaj | • |
| Integrirani ugradbeni uređaj | • |
| Smjer otvaranja vrata | desno |
| Promjenjiv smjer otvaranja vrata | • |
| Dizajn | |
| Osvjetljenje zone za hlađenje | LED |
| Komfor pri korištenju | |
| Umrežavanje s Miele@home | • |
| Sustav za održavanje svježine | PerfectFresh Pro |
| ComfortClean | • |
| DynaCool | • |
| ComfortSize | • |
| SoftClose | • |
| Upravljanje | |
| Koncept upravljanja | SensorTouch |
| Moguće isključivanje dijela za hlađenje | Ne |
| Nezavisna regulacija temperature zone za hlađenje i zone za zamrzavanje | Ne |
| Brzo hlađenje | • |
| Broj temperaturnih zona | 2 |
| Šabat način rada | • |
| Party način rada | • |
| Holiday način rada | • |
| Uređaj/zona za hlađenje | |
| Broj površina za odlaganje od toga djeljivo (FlexiBoard) | 6 1 |
| Kromirana polica za boce | • |
| Broj ladica za održavanje svježine namirnica | 3 |
| Suha stražnja stjenka | Plastika |
| Broj policica za konzerve na vratima | 2 |
| Polica za boce na vratima | 2 |
| Polica u vratima | 4 |
| Učinkovitost i održivost | |
| Razred energetske učinkovitosti (A-G) | D |
| Godišnja potrošnja energije u kWh | 124,83 |
| Potrošnja energije u 24 h u kWh | 0,34 |
| Sigurnost | |
| Funkcija zaključavanja | • |
| Akustični alarm vrata | • |
| Optički alarm vrata | • |
| Tehnički podaci | |
| Min. širina niše u mm | 560 |
| Maks. širina niše u mm | 570 |
| Min. visina niše u mm | 1772 |
| Maks. visina niše u mm | 1788 |
| Dubina niše u mm | 550 |
| Širina uređaja u mm | 559 |

K 7747 D

Ugradbeni hladnjak

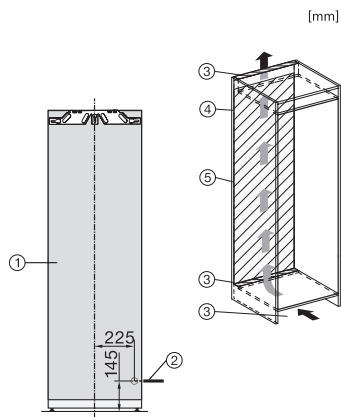
za profesionalnu pohranu, zahvaljujući PerfectFresh Pro i DynaCool.



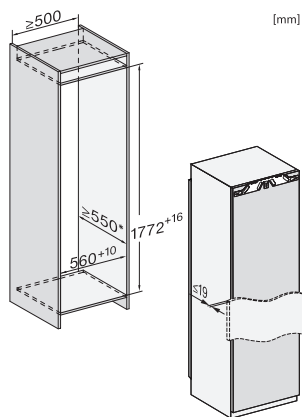
EAN: 4002516747741 / Materijal: 12444560 / Stari broj materijala: 36774700EU1

| | |
|--|-----------------|
| Visina uređaja u mm | 1770 |
| Dubina uređaja u mm | 546 |
| Težina u kg | 59,5 |
| Način pričvršćenja | Fiksna vrata |
| Maks. težina prednje strane vrata dijela za hlađenje izražena u kg | 26 |
| Klimatski razred | SN-T |
| Zona za hlađenje u l | 294 |
| od toga PerfectFresh zona u l | 98 |
| Ukupna iskoristiva zapremnina u l | 294 |
| Razred emisije buke koja se prenosi zrakom (A-D) | B |
| Emisija buke koja se prenosi zrakom u dB(A) re1pW | 33 |
| Potrošnja električne energije u miliamperima (mA) | 1200 |
| Napon u V | 220-240 |
| Osigurač u A | 10 |
| Broj faza | 1 |
| Frekvencija u Hz | 50-60 |
| Duljina električnog kabela u m | 2,2 |
| Zamjena rasvjetnog tijela | Servisna služba |
| Isporučeni pribor | |
| Posuda za jaja | • |

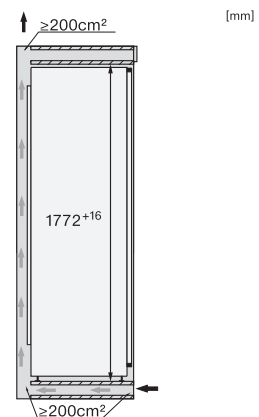
K 7747 D
 Ugradbeni hladnjak
 za profesionalnu pohranu, zahvaljujući PerfectFresh Pro i DynaCool.



K7733E, K7763E, K7732E, K7734F, K7764E, K7743E, K7744E, K7773D, K7774D (footnote*) (installation drawings)



K7733E, K7763E, K7732D, K7732E, K7734F, K7764E, K7743E, K7744E, K7773D, K7774D, built-in (footnote*) (drawings)



K7733E, K7763E, K7732E, K7734F, K7764E, K7743E, K7744E, K7773D, K7774D, side view (installation drawings)