

K 7731 E

Ugradbeni hladnjak

s odvojen. zonom za hlađenje, podrum. i pretin. za zamrz. za opti. temp.pohrane.



- Prostrana ladica s podesivom količinom vlage – DailyFresh
- Optimalno osvjetljenje unutra, koje ne zahtijeva održavanje putem LED
- Najbolja klima za pohranu npr. krumpira – podrumski pretinac
- Integrirani pretinac za zamrzavanje sa 4
- Čišćenje pretinaca u vratima u perilici posuđa – ComfortClean



EAN: 4002516747574 / Materijal: 12444400 / Stari broj materijala: 36773105EU1

Kategorija uređaja	
Hladnjak	•
Izvedba	
Ugradbeni uređaj	•
Integrirani ugradbeni uređaj	•
Smjer otvaranja vrata	desno
Promjenjiv smjer otvaranja vrata	•
Dizajn	
Osvjetljenje zone za hlađenje	LED
Komfor pri korištenju	
Umrežavanje s Miele@home	•
Sustav za održavanje svježine	DailyFresh
ComfortClean	•
ComfortFrost	•
DuplexCool	•
ComfortSize	•
SoftClose	•
Upravljanje	
Koncept upravljanja	SensorTouch
Moguće isključivanje dijela za hlađenje	Ne
Nezavisna regulacija temperature zone za hlađenje i zone za zamrzavanje	Ne
Brzo hlađenje	•
Broj temperaturnih zona	2
Šabat način rada	•
Party način rada	•
Holiday način rada	•
Uređaj/zona za hlađenje	
Broj površina za odlaganje od toga djeljivo (FlexiBoard)	4 1
Broj ladica za održavanje svježine namirnica	1
Pretinac za pohranu maslaca i sira	•
Broj polica za konzerve na vratima	2
Polica za boce na vratima	1
Polica u vratima	3
Učinkovitost i održivost	
Razred energetske učinkovitosti (A–G)	E
Godišnja potrošnja energije u kWh	151,84
Potrošnja energije u 24 h u kWh	0,41
Sigurnost	
Funkcija zaključavanja	•
Akustični alarm vrata	•
Optički alarm vrata	•
Tehnički podaci	
Min. širina niše u mm	560
Maks. širina niše u mm	570
Min. visina niše u mm	1772
Maks. visina niše u mm	1788
Dubina niše u mm	550
Širina uređaja u mm	559

K 7731 E

Ugradbeni hladnjak

s odvojen. zonom za hlađenje, podrum. i pretin. za zamrz. za opti. temp.pohrane.



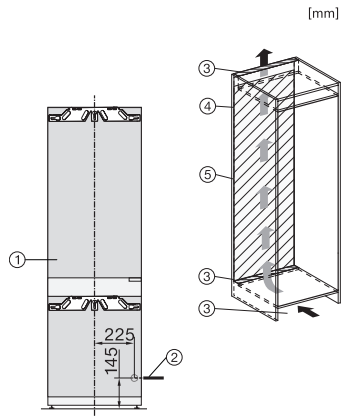
EAN: 4002516747574 / Materijal: 12444400 / Stari broj materijala: 36773105EU1

Visina uređaja u mm	1770
Dubina uređaja u mm	546
Težina u kg	59,8
Način pričvršćenja	Fiksna vrata
Maks. težina prednje strane vrata dijela za hlađenje izražena u kg	18
Maks. težina prednje strane vrata dijela za zamrzavanje izražena u kg	12
Klimatski razred	SN-ST
Zona za hlađenje u l	258
Zona za zamrzavanje sa 4 zvjezdice u l	16
Ukupna iskoristiva zapremnina u l	274
Vrijeme pohrane kod kvara u h	9
Snaga zamrzavanja u kg/24h	2,00
Razred emisije buke koja se prenosi zrakom (A-D)	B
Emisija buke koja se prenosi zrakom u dB(A) re1pW	32
Potrošnja električne energije u miliamperima (mA)	1200
Napon u V	220-240
Osigurač u A	10
Broj faza	1
Frekvencija u Hz	50-60
Duljina električnog kabela u m	2,2
Zamjena rasvjetnog tijela	Servisna služba
Isporučeni pribor	
Posuda za jaja	•
Posuda za kockice leda	•

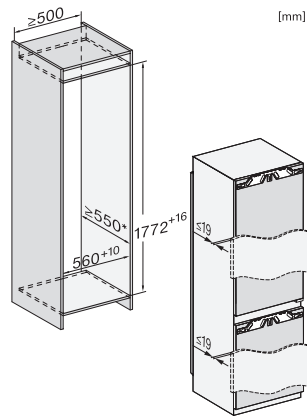
K 7731 E

Ugradbeni hladnjak

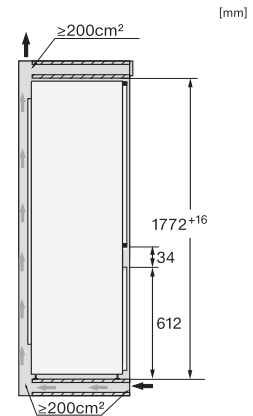
s odvojen. zonom za hlađenje, podrum. i pretin. za zamrz. za opti. temp.pohrane.



K7731F, K7731E, K7741F, installation (footnote*)
(installation drawings)



K7731F, K7731E, K7741F, built-in (footnote*) (installation
drawings)



K7731F, K7731E, K7741F, side view (installation drawings)