

KS 4383 DD

Samostojeći hladnjak

s Daily Fresh i DynaCool za praktičnu Side-by-Side kombinaciju.



- Više mjesta i praktičnosti zahvaljujući XL unutarnjem prostoru
- Prostrana ladica s podesivom količinom vlage – DailyFresh
- Ravnomjer. raspodjela temp. u cijelom prost. za hlad. – DynaCool
- Pranje pretinaca u vratima u perilici posuđa – ComfortClean
- Dizajn bez drške



EAN: 4002516742135 / Materijal: 12430970 / Stari broj materijala: 36438341EU1

Kategorija uređaja	
Hladnjak	•
Izvedba	
Samostojeći uređaj	•
Smjer otvaranja vrata	desno
Promjenjiv smjer otvaranja vrata	•
Mogućnost postavljanja side-by-side	•
Dizajn	
Boja kućišta	srebrna
Boja prednje strane	Izgled plemenitog čelika
Osvjetljenje zone za hlađenje	LED
Komfor pri korištenju	
Umrežavanje s Miele@home	•
Sustav za održavanje svježine	DailyFresh
ComfortClean	•
DynaCool	•
XL unutrašnjost	•
Pomoć za otvaranje vrata	SideOpen
Upravljanje	
Koncept upravljanja	SensorTouch
Precizno podešavanje	Temperatura hlađenja
Nezavisna regulacija temperature zone za hlađenje i zone za zamrzavanje	Ne
Brzo hlađenje	•
Broj temperaturnih zona	1
Šabat način rada	•
Party način rada	•
Holiday način rada	•
Uređaj/zona za hlađenje	
Broj površina za odlaganje	7
Broj ladica za održavanje svježine namirnica	2
Broj policica za konzerve na vratima	3
Policica za boce na vratima	2
Policica u vratima	5
Učinkovitost i održivost	
Razred energetske učinkovitosti (A-G)	D
Godišnja potrošnja energije u kWh	98,00
Potrošnja energije u 24 h u kWh	0,26
Sigurnost	
Funkcija zaključavanja	•
Akustični alarm vrata	•
Optički alarm vrata	•
Tehnički podaci	
Širina uređaja u mm	597
Visina uređaja u mm	1855
Dubina uređaja u mm	675
Težina u kg	67,9
Klimatski razred	SN-T
Zona za hlađenje u l	399
Ukupna iskoristiva zapremnina u l	399

KS 4383 DD

Samostojeći hladnjak

s Daily Fresh i DynaCool za praktičnu Side-by-Side kombinaciju.



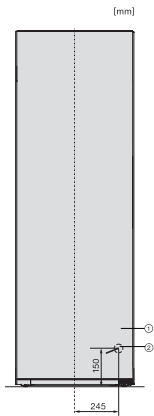
EAN: 4002516742135 / Materijal: 12430970 / Stari broj materijala: 36438341EU1

Razred emisije buke koja se prenosi zrakom (A-D)	C
Emisija buke koja se prenosi zrakom u dB(A) re1pW	36
Potrošnja električne energije u miliamperima (mA)	1200
Napon u V	220-240
Osigurač u A	10
Broj faza	1
Frekvencija u Hz	50-60
Duljina električnog kabela u m	2,0
Zamjena rasvjetnog tijela	Servisna služba
Isporučeni pribor	
Posuda za jaja	•

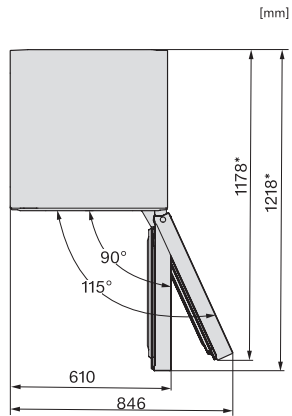
KS 4383 DD

Samostojeći hladnjak

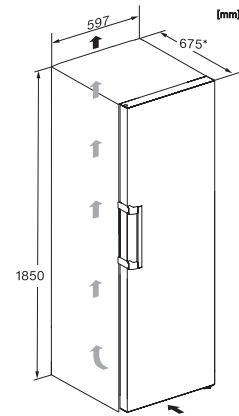
s Daily Fresh i DynaCool za praktičnu Side-by-Side kombinaciju.



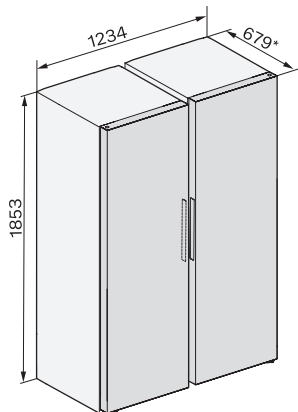
K4373ED, KS4383ED, KS4383 C ED, KS4783 bb
Blackboard, KS4887DD, installation (footnote*) (installation drawings)



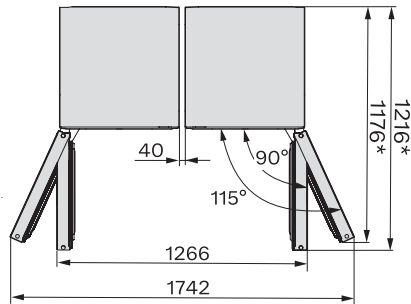
KFN4375DD, KFN4395DD, KFN4393FD, KFN4393D,
KFN4377DD, KS4383ED, K4373ED, FN4312E, top view
(footnote*)



KS4383DD N, KS4383ED N, Nordic, installation sketch
(footnote*) (installation drawings)



KWTS4785F, KS4887DD, KWTS4785F, KS4383ED,
KWTS4785F, KWNS4784DE, KWNS4784DE, KS4887DD,
installation sketch (*footnote)



KWTS4785F, KS4887DD, KWTS4785F, KS4383ED,
KWTS4785F, KWNS4784DE, KWNS4784DE,
KS4887DD, top view (*footnote)