

H 2467 B ACTIVE

Pećnica

modernog dizajna s umreženjem, PerfectClean i FlexiClip vodilicom.



- Zaslon s prikazom teksta s okret. regulatorima – EasyControl Plus
- Lako čišćenje – PerfectClean sloj
- Uređaj koji se može umrežiti s WLAN – Miele@home
- Sasvim jednostavno do savršenih rezultata – Automatski programi
- Za sve što treba biti hrskavo – Način rada AirFry



EAN: 4002516763840 / Materijal: 12428970 / Stari broj materijala: 22246724D

Izvedba i dizajn	
Ugradbena pećnica	•
Boja	Opsidijan crna
Prednosti	
Brzo zagrijavanje	•
Načini rada	
AirFry	•
Automatski programi	•
Eco vrući zrak	•
Roštij	•
Vrući zrak plus	•
Intenzivno pečenje	•
Gornji i donji grijač	•
Donji grijač	•
Roštij s kruženjem zraka	•
Komfor pri korištenju	
Umrežavanje s Miele@home	•
Zaslon	EasyControl Plus
Multilingua	•
Prikaz dnevnog vremena	•
Podsjetnik minuta	•
Programiranje vremena početka pripreme	•
Programiranje vremena završetka pripreme	•
Programiranje trajanja pripreme	•
Prikaz stvarne temperature	•
Prikaz željene temperature	•
Signalni ton pri postizanju potrebne temperature	•
Preporučena temperatura	•
Individualne postavke	•
Učinkovitost i održivost	
Razred energetske učinkovitosti (A+++ – D)	A+
Potrošnja električne energije u stanju isključenosti u W	0,5
Potrošnja električne energije u stanju pripravnosti u W	1,0
Potrošnja električne energije u umreženoj pripravnosti u W	2,0
Trajanje do automatskog prebacivanja u stanje spremno za rad u min	20
Trajanje do automatskog prebacivanja u umreženo stanje spremno za rad u min	20
Trajanje do automatskog prebacivanja u stanje isključenosti u min	20
Komfor pri održavanju	
Prostor za pripremu jela s PerfectClean slojem i katalitičkom stražnjom stjenkom	•
CleanGlass vrata	•
Sigurnost	
Sustav hlađenja s hladnom prednjom stranom uređaja	•
Sigurnosno isključivanje	•
Blokada uključivanja	•
Tehnički podaci	
Volumen prostora za pripremu jela u l	76
Broj razina umetanja	5

H 2467 B ACTIVE

Pećnica

modernog dizajna s umreženjem, PerfectClean i FlexiClip vodilicom.



EAN: 4002516763840 / Materijal: 12428970 / Stari broj materijala: 22246724D

Broj razina umetanja prostor za pripremu 1	5
Broj razina umetanja prostor za pripremu 2	5
Oznaka razina umetanja	•
Osvjetljenje prostora za pripremu jela	1 halogena sijalica
Temperature u °C	30–300
Min. temperature u °C	30
Maks. temperature u °C	300
Min. širina niše u mm	560
Maks. širina niše u mm	568
Min. visina niše u mm	590
Maks. visina niše u mm	595
Dubina niše u mm	550
Širina uređaja u mm	595
Visina uređaja u mm	596
Dubina uređaja u mm	568
Težina u kg	42,0
Ukupna priključna vrijednost u kW	3,50
Napon u V	220-240
Frekvencija u Hz	50
Osigurač u A	16
Broj faza	1
Priključni kabel s mrežnim utikačem	•
Duljina električnog kabla u m	1,50
Zamjena rasvjetnog tijela	Kupac
Isporučeni pribor	
Lim za pečenje s PerfectClean slojem HBB 71	1
Univerzalni lim s PerfectClean slojem HUBB 71	1
Rešetka za pečenje	1
FlexiClip vodilice HFC 70-C (par)	1
Uklonjive bočne vodilice (par)	1
Raspoloživi jezici na zaslonu	
Raspoloživi jezici na zaslonu s MultiLingua	bahasa malaysia, dansk, deutsch, english, español, français, hrvatski, italiano, magyar, nederlands, norsk, polski, português, русский, română, slovenščina, slovenščina, srpski, suomi, svenska, türkçe, українська, čeština, ελληνικά,

H 2467 B ACTIVE

Pećnica

modernog dizajna s umreženjem, PerfectClean i FlexiClip vodilicom.



installation H7000 XL, installation drawing



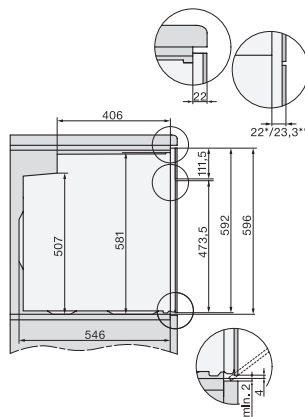
side view H7000 XL, installation drawings



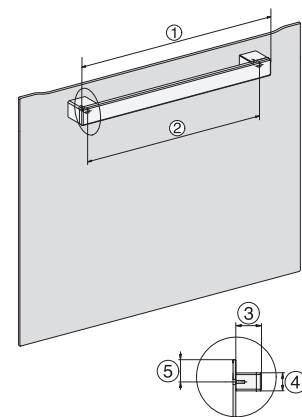
built-in H7000 XL, installation drawing



Installation H7000 XL underframe, installation drawings



side view H7000 XL build-under, installation drawing



H2465B, H2465BP, H2466B, H2466BP, H2467B, H2467BP, H2468B, H2468BP, H2469B, H2469BP installation drawings