

DAD 4941 Black Levantar

Downdraft sustav

u elegantnom opsidijan crnom dizajnu i s intuitivnim SmartControl upravljanjem



- 936 mm širine – savršena kombi. s induk. pločama za kuhanje
- Jednostavna ugradnja za kruženje zraka s Plug&Play setom pribora
- Zaslon za paru koji se izvlači motorom – Hood in Motion
- Jedinstveni komfor pri korištenju – Con@ctivity
- Učinkovita filtracija – filter od plemenitog čelika s 10 slojeva



EAN: 4002516761662 / Materijal: 12428820 / Stari broj materijala: 28D4941MD

Izvedba	
Stolna ugradbena napa	•
Izvedba i dizajn	
Boja	Opsidijan crna
Načini rada	
Vrsta provođenja zraka	Mogućnost pregradnje
Potreban dodatni aktivni ugljeni filter	DKF 30-P, DKF 30-R
Dizajn	
Rubno izvlačenje	•
Komfor pri korištenju	
Umrežavanje s Miele@home	•
Automatska Con@ctivity funkcija	•
Elektroničko upravljanje	•
SmartControl	•
Naknadni rad 5/15 min	•
Programiranje isključivanja Booster stupnja	•
Prikaz zasićenosti filtra za masnoću	•
Programirani prikaz zasićenosti filtra za masnoću	•
Moguće programiranje zasićenosti aktivnog ugljenog filtra	•
Hood in motion	•
CleanCover unutrašnjost nape za jednostavno čišćenje	•
Učinkovitost i održivost	
Razred energetske učinkovitosti (A+++ – D)	A
ECO motor	•
PowerManagement sustav	•
Godišnja potrošnja energije u kWh/godini	41,6
Razred učinkovitosti dinamike fluida	A
Razred učinkovitosti osvjetljenja	A
Razred učinkovitosti filtriranja masnoće	B
Sustav filtracije	
Broj perivih u perilici posuđa Metalni filteri za masnoću od plemenitog čelika (10-slojni)	2
Osvjetljenje	
LED	•
Broj x W	1 x 11,2 W
Jačina osvjetljenja u Lx	400 lx
Temperatura boje u K	3500 Kelvin
Funkcija prigušivanja osvjetljenja	•
Ventilator	
Ventilator s dvostranim usisavanjem	•
Motor na istosmjernu struju (DC-motor)	•
Odvod zraka	
Protok zraka, stupanj 1 (m ³ /h) prema EN 61591	200
Protok zraka, stupanj 2 (m ³ /h) prema EN 61591	340
Protok zraka, stupanj 3 (m ³ /h) prema EN 61591	440
Protok zraka, Booster stupanj (m ³ /h)	600
Protok zraka, Booster stupanj 2 (m ³ /h)	640
Zvučna snaga, stupanj 1 (dB(A) re1pW) prema EN 60704-3	44,0
Zvučna snaga, stupanj 2 (dB(A) re1pW) prema EN 60704-3	57,0
Zvučna snaga, stupanj 3 (dB(A) re1pW) prema EN 60704-3	62,0

DAD 4941 Black Levantar

Downdraft sustav

u elegantnom opsidijan crnom dizajnu i s intuitivnim SmartControl upravljanjem



EAN: 4002516761662 / Materijal: 12428820 / Stari broj materijala: 28D4941MD

Zvučna snaga, Booster stupanj (dB(A) re1pW) prema EN 60704-3	70,0
Zvučna snaga, Booster stupanj 2 (dB(A) re1pW) prema EN 60704-3	72,0
Zvučni tlak u stupnju rada 1 (dB(A) re20μPa)	30,0
Zvučni tlak, stupanj 2 (dB(A) re20μPa) prema EN 60704-2-13	43,0
Zvučni tlak, stupanj 3 (dB(A) re20μPa) prema EN 60704-2-13	49,0
Zvučni tlak, Booster stupanj (dB(A) re20μPa) prema EN 60704-2-13	56,0
Zvučni tlak, Booster stupanj 2 (dB(A) re20μPa) prema EN 60704-2-13	58,0
Kruženje zraka	
Protok zraka, stupanj 1 (m ³ /h) prema EN 61591	160
Protok zraka, stupanj 2 (m ³ /h) prema EN 61591	320
Protok zraka, intenzivni stupanj (m ³ /h) prema EN 61591	520
Protok zraka, stupanj 3 (m ³ /h) prema EN 61591	415
Protok zraka, Booster stupanj 2 (m ³ /h) prema EN 61591	555
Zvučna snaga, stupanj 1 (dB(A) re1pW) prema EN 60704-3	50,0
Zvučna snaga, intenzivni stupanj (dB(A) re1pW) n. EN 60704-3	75,0
Zvučna snaga, stupanj 2 (dB(A) re1pW) prema EN 60704-3	64,0
Zvučna snaga, stupanj 3 (dB(A) re1pW) prema EN 60704-3	69,0
Zvučna snaga, Booster stupanj 2 (dB(A) re1pW) prema EN 60704-3	76,0
Zvučni tlak, stupanj 1 (dB(A) re20μPa) prema EN 60704-2-13	37,0
Zvučni tlak, stupanj 2 (dB(A) re20μPa) prema EN 60704-2-13	50,0
Zvučni tlak, stupanj 3 (dB(A) re20μPa) prema EN 60704-2-13	56,0
Zvučni tlak, intenzivni stupanj (dB(A) re20μPa) n. EN 60704-2-13	61,0
Zvučni tlak, Booster stupanj 2 (dB(A) re20μPa) prema EN 60704-2-13	62,0
Sigurnost	
Sigurnosno isključivanje	•
Kaljeno sigurnosno staklo (ESG)	•
Tehnički podaci	
Širina kućišta nape u mm	936
Visina kućišta nape u mm	638
Dubina kućišta nape u mm	170
Neto težina u kg	34,0
Duljina električnog kabela u m	1,5
Sigurnosni priključak	•
Ukupna priključna vrijednost u kW	0,25
Napon u V	230
Osigurač u A	10
Broj faza	1
Frekvencija u Hz	50
Upute za montažu	
Promjer ispušnog nastavka u mm	150

DAD 4941 Black Levantar

Downdraft sustav

u elegantnom opsidijan crnom dizajnu i s intuitivnim SmartControl upravljanjem



EAN: 4002516761662 / Materijal: 12428820 / Stari broj materijala: 28D4941MD

Optimalna kombinacija s pločom za kuhanje

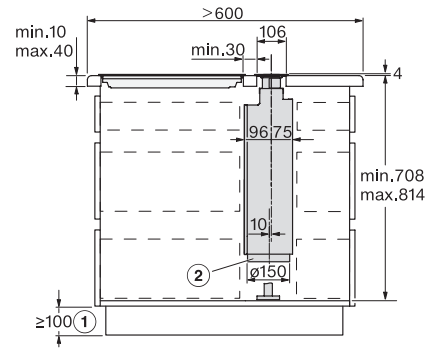
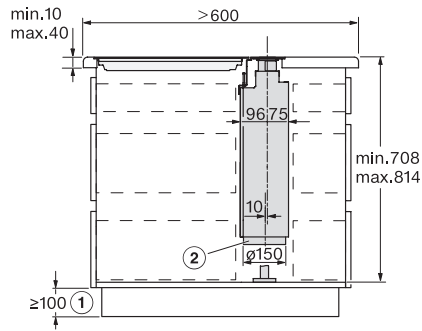
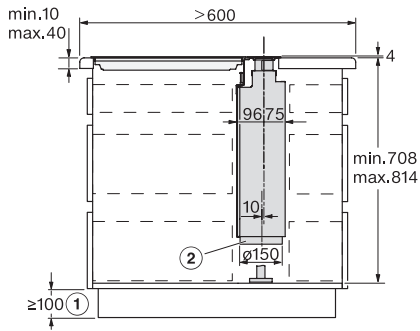
KM 7697 FL; KM 7594 FL

Dodatni pribor

Aktivni ugljeni filter

Nein

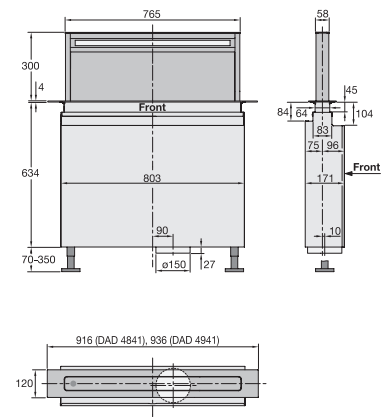
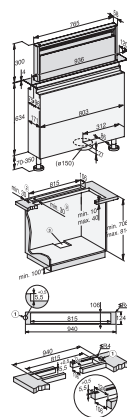
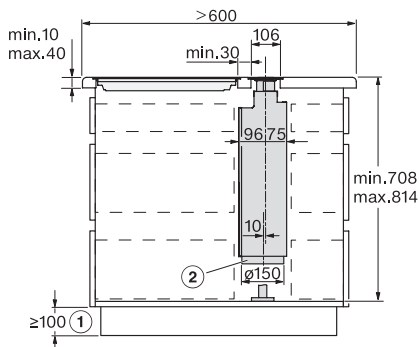
DAD 4941 Black Levantar
 Downdraft sustav
 u elegantnom opsidijan crnom dizajnu i s intuitivnim SmartControl upravljanjem



DAD4840, DAD4940, DAD4841, DAD4941 - surface mounted, AP > 600 mm - side view - Installation drawings

DAD4840, DAD4940, DAD4841, DAD4941 - flush - side view - Installation drawings

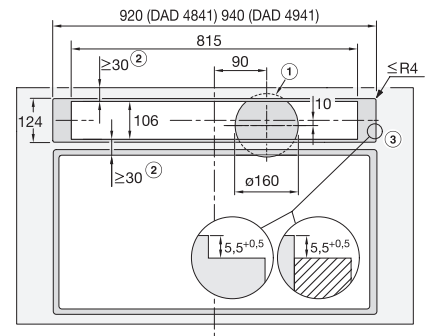
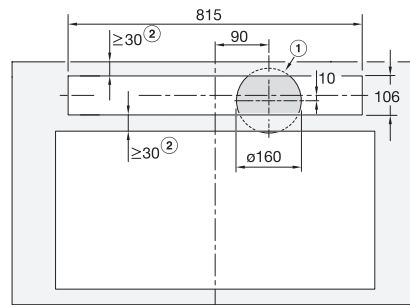
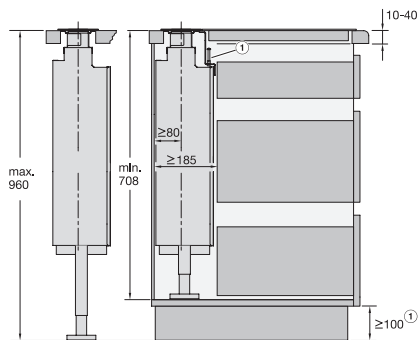
DAD4840, DAD4940, DAD4841, DAD4941 - surface mounted, AP > 600 mm - side view - Installation drawings



DAD4840, DAD4940, DAD4841, DAD4941 - flush - side view - Installation drawings

DAD4941, Installation drawings

DAD4841, DAD4941, Installation drawings



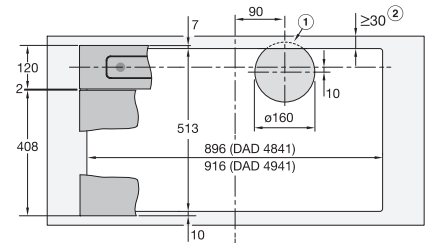
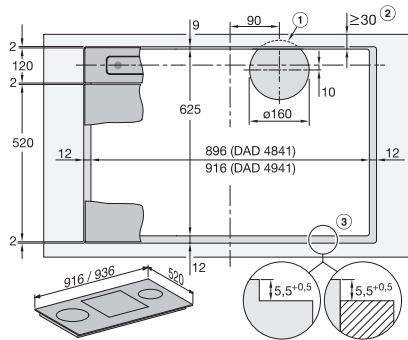
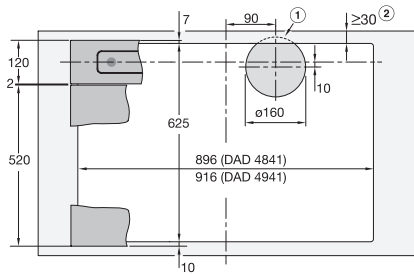
DAD4841, DAD4941, Installation drawings

DAD4841, DAD4941, overlying, Installation drawings

DAD4841, DAD4941, flush, Installation drawings

DAD 4941 Black Levantar Downdraft sustav

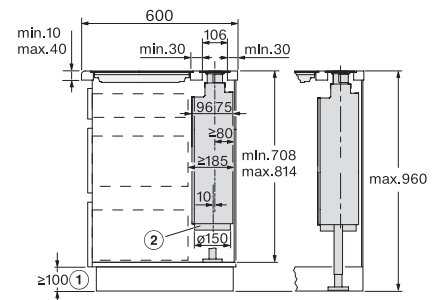
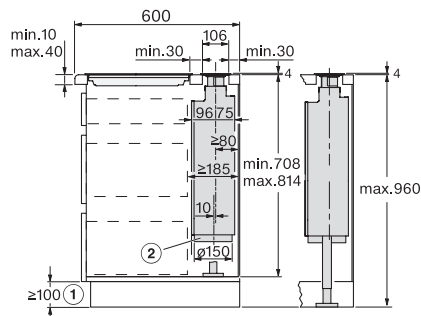
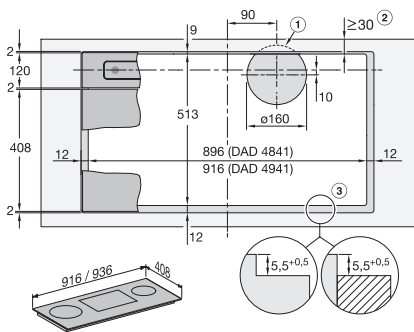
u elegantnom opsidijan crnom dizajnu i s intuitivnim SmartControl upravljanjem



DAD4841, DAD4941, surface mounted installation, common cutout, Installation drawings

DAD4841, DAD4941, flush, Installation drawings

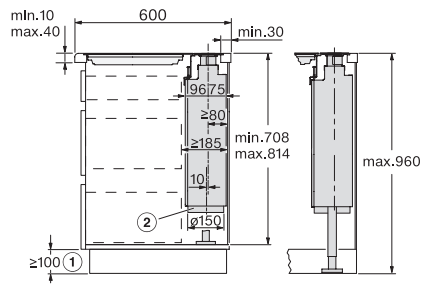
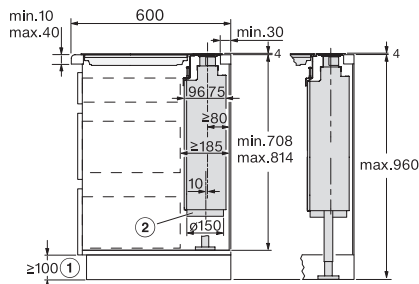
DAD4841, DAD4941, surface mounted installation, common cutout, Installation drawings



DAD4841, DAD4941, flush, Installation drawings

DAD4841, DAD4941, overlying – AP600 mm, Side view, Installation drawings

DAD4841, DAD4941, flush – AP600 mm, Side view, Installation drawings



DAD4841, DAD4941, overlying – AP600 mm, common cutout, Installation drawings

DAD4841, DAD4941, flush – AP600 mm, common cutout, Installation drawings