

## H 2457 EP ACTIVE

### Štednjak

modernog dizajna s pirolizom za kombinaciju s električnim pločama za kuhanje.



- Zaslon sa 7 segmenata s utisnim regulatorom – EasyControl
- Manje čišćenja – Piroliza
- Puno prostora i fleksibilnosti – 76 l vol. prostora na 5 razina
- Zaštita od opekline – hladna prednja strana
- Jednostavno rukovanje – zahvaljujući FlexiClip vodilicama

A+

EAN: 4002516728405 / Materijal: 12401440 / Stari broj materijala: 22245721D

<b>Izvedba</b>	
Boja uređaja	Opsidijan crna
<b>Izvedba i dizajn</b>	
Ugradbeni štednjak	•
Utisni regulator	•
<b>Prednosti</b>	
Brzo zagrijavanje	•
<b>Načini rada</b>	
Eco vrući zrak	•
Načini rada s roštiljem	•
Roštilj	•
Vrući zrak plus	•
Intenzivno pečenje	•
Gornji i donji grijač	•
Donji grijač	•
Roštilj s kruženjem zraka	•
<b>Komfor pri korištenju</b>	
Zaslon	EasyControl
Prikaz dnevnog vremena	•
Podsjetnik minuta	•
Programiranje vremena završetka pripreme	•
Programiranje trajanja pripreme	•
Prikaz stvarne temperature	•
Prikaz željene temperature	•
Signalni ton pri postizanju potrebne temperature	•
Preporučena temperatura	•
Individualne postavke	•
<b>Učinkovitost i održivost</b>	
Razred energetske učinkovitosti (A+++ – D)	A+
Iskorištavanje preostale topline	•
<b>Komfor pri održavanju</b>	
Pirolitičko samočišćenje	•
CleanGlass vrata	•
<b>Sigurnost</b>	
Sustav hlađenja s hladnom prednjom stranom uređaja	•
Sigurnosno isključivanje	•
Blokada uključivanja	•
Zaključavanje vrata pri uporabi pirolize	•
<b>Upravljanje pločom za kuhanje</b>	
Kombinacija s električnom pločom za kuhanje	•
<b>Tehnički podaci</b>	
Volumen prostora za pripremu jela u l	76
Broj razina umetanja	5
Broj razina umetanja prostor za pripremu 1	5
Broj razina umetanja prostor za pripremu 2	5
Oznaka razina umetanja	•
Osvjetljenje prostora za pripremu jela	1 halogena sijalica
Temperature u °C	30–280
Min. temperature u °C	30
Maks. temperature u °C	280

## H 2457 EP ACTIVE

### Štednjak

modernog dizajna s pirolizom za kombinaciju s električnim pločama za kuhanje.



EAN: 4002516728405 / Materijal: 12401440 / Stari broj materijala: 22245721D

Min. širina niše u mm	560
Maks. širina niše u mm	568
Min. visina niše u mm	600
Maks. visina niše u mm	600
Dubina niše u mm	550
Širina uređaja u mm	595
Visina uređaja u mm	596
Dubina uređaja u mm	568
Težina u kg	47,0
Ukupna priključna vrijednost u kW	11,40
Napon u V	220-240
Frekvencija u Hz	50
Osigurač u A	16
Broj faza	3
Zamjena rasvjetnog tijela	Kupac
<b>Isporučeni pribor</b>	
Lim za pečenje s PerfectClean slojem	1
Univerzalni lim s PerfectClean slojem	1
Rešetka za pečenje	1
FlexiClip vodilice (par)	1
Uklonjive bočne vodilice (par)	1

## H 2457 EP ACTIVE

### Štednjak

modernog dizajna s pirolizom za kombinaciju s električnim pločama za kuhanje.



installation H7000 XL, installation drawing



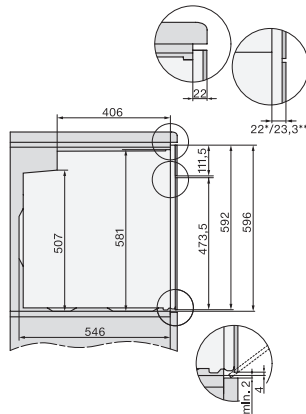
side view H7000 XL, installation drawings



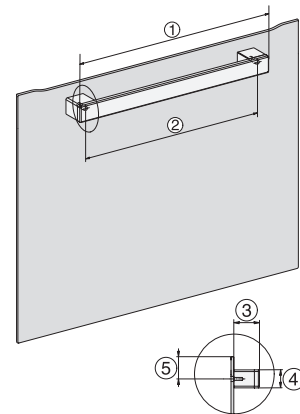
built-in H7000 XL, installation drawing



H226x-1B/BP/E/EP/I/IP, H2x6xB/BP, H7x6xB/BP/BPX, installation drawings



side view H7000 XL build-under, installation drawing



H2465B, H2465BP, H2466B, H2466BP, H2467B, H2467BP, H2468B, H2468BP, installation drawings