

F 31202 Ui-1

Podgradni zamrzivač

s ComfortFrost za praktično zamrzavanje kompaktnog oblika.



- Uz ComfortFrost odleđivanje je rjeđe



EAN: 4002516716204 / Materijal: 12379970 / Stari broj materijala: 37312021EU1

<b>Kategorija uređaja</b>	
Zamrzivač	•
<b>Izvedba</b>	
Integrirani ugradbeni uređaj	•
Ugradbeni uređaj s mogućnosti podgradnje	•
Smjer otvaranja vrata	desno
Promjenjiv smjer otvaranja vrata	•
Mogućnost postavljanja side-by-side	•
<b>Komfor pri korištenju</b>	
ComfortFrost	•
<b>Upravljanje</b>	
Koncept upravljanja	PicTronic
Nezavisna regulacija temperature zone za hlađenje i zone za zamrzavanje	Ne
Brzo zamrzavanje	•
Broj temperaturnih zona	1
<b>Uređaj/zona za zamrzavanje</b>	
Broj ladica za zamrzavanje	3
<b>Učinkovitost i održivost</b>	
Razred energetske učinkovitosti (A-G)	D
Godišnja potrošnja energije u kWh	141,00
Potrošnja energije u 24 h u kWh	0,38
<b>Sigurnost</b>	
Funkcija zaključavanja	•
Akustični alarm vrata	•
Akustični alarm temperature za zamrzivač	•
Optički alarm temperature	•
Prikaz nestanka mrežnog napona u zamrzivaču	•
<b>Tehnički podaci</b>	
Min. širina niše u mm	600
Maks. širina niše u mm	600
Min. visina niše u mm	820
Maks. visina niše u mm	880
Dubina niše u mm	550
Širina uređaja u mm	597
Visina uređaja u mm	820
Dubina uređaja u mm	550
Težina u kg	36,9
Način pričvršćenja	Fiksna vrata
Maks. težina prednje strane vrata dijela za hlađenje izražena u kg	10
Klimatski razred	SN-ST
Zona za zamrzavanje sa 4 zvjezdice u l	95
Ukupna iskoristiva zapremnina u l	95
Vrijeme pohrane kod kvara u h	10
Snaga zamrzavanja u kg/24h	5,74
Razred emisije buke koja se prenosi zrakom (A-D)	B
Emisija buke koja se prenosi zrakom u dB(A) re1pW	35
Potrošnja električne energije u miliamperima (mA)	1300
Napon u V	220-240

F 31202 Ui-1

Podgradni zamrzivač

s ComfortFrost za praktično zamrzavanje kompaktnog oblika.



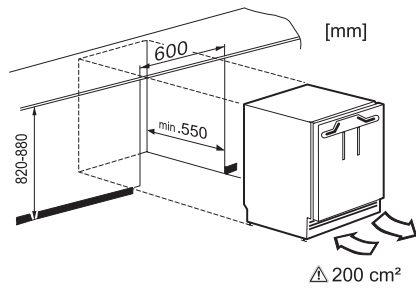
EAN: 4002516716204 / Materijal: 12379970 / Stari broj materijala: 37312021EU1

Osigurač u A	10
Broj faza	1
Frekvencija u Hz	50-60
Duljina električnog kabela u m	2,0
Zamjena rasvjetnog tijela	Servisna služba
<b>Isporučeni pribor</b>	
Posuda za kockice leda	•

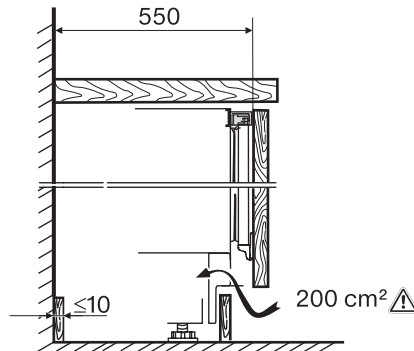
F 31202 Ui-1

Podgradni zamrzivač

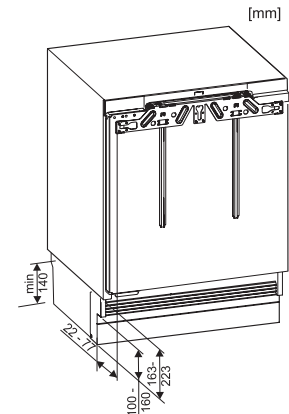
s ComfortFrost za praktično zamrzavanje kompaktnog oblika.



K31222Ui, K31222Ui-1, K31225Ui, K31252Ui,  
K31252Ui-1, K31242UiF, K31242UiF-1, F31202Ui  
(installation drawings)



K31222Ui, K31222Ui-1, K31225Ui, K31252Ui,  
K31252Ui-1, K31242UiF, K31242UiF-1, F31202Ui, side  
view (installation draw)



K31222Ui, K31222Ui-1, K31225Ui, K31252Ui,  
K31252Ui-1, K31242UiF, K31242UiF-1 F31202Ui  
(installation drawings)