

KWT 6422 i-1

Ugradbeni hladnjak za temperiranje vina  
s FlexiFrame i 3D presenterom za najzahtjevnije ljubitelje vina.



- Fleksibilno pohranjivanje većih boca za vino uz FlexiFrame
- Paralelno pohranjivanje vina odvojenim Temperaturnim zonama
- Nema mirisa u hladnjaku zahvaljujući Active AirClean filtrima
- Vaš hladnjak za vino savršeno se uklapa – s LED-osvjetljenjem



EAN: 4002516712329 / Materijal: 12364290 / Stari broj materijala: 36642202EU1

<b>Kategorija uređaja</b>	
Vinski hladnjak	•
<b>Izvedba</b>	
Ugradbeni uređaj	•
Integrirani ugradbeni uređaj	•
Smjer otvaranja vrata	desno
Promjenjiv smjer otvaranja vrata	•
Mogućnost postavljanja side-by-side	•
<b>Dizajn</b>	
Osvjetljenje zone za vino	LED osvjetljenje
<b>Komfor pri korištenju</b>	
Umrežavanje s Miele@home	•
Potrebna dodatni pribor	XKS 3130 W
DynaCool	•
SoftClose	•
Silence sustav	•
Broj drvenih rešetki	2
Materijal drvenih rešetki	Bukva
Broj FlexiFrame rešetki	2
NoteBoard	Da
3D rešetka za prezentaciju	•
Pohrana bez vibracija	•
<b>Upravljanje</b>	
Koncept upravljanja	TouchControl
Nezavisna regulacija temperature zone za hlađenje i zone za zamrzavanje	Ne
Broj temperaturnih zona	2
Podesivi raspon temperature mini. u °C	5
Podesivi raspon temperature maks. u °C	20
<b>Učinkovitost i održivost</b>	
Razred energetske učinkovitosti (A–G)	G
Godišnja potrošnja energije u kWh	142,00
Potrošnja energije u 24 h u kWh	0,38
<b>Sigurnost</b>	
Funkcija zaključavanja	•
Akustični alarm vrata	•
Akustični alarm temperature	•
Optički alarm vrata	•
Optički alarm temperature	•
<b>Tehnički podaci</b>	
Min. širina niše u mm	560
Maks. širina niše u mm	570
Min. visina niše u mm	874
Maks. visina niše u mm	890
Dubina niše u mm	550
Širina uređaja u mm	557
Visina uređaja u mm	872
Dubina uređaja u mm	553
Težina u kg	51,0
Način pričvršćenja	Fiksna vrata

KWT 6422 i-1

Ugradbeni hladnjak za temperiranje vina  
s FlexiFrame i 3D prezenterom za najzahtjevnije ljubitelje vina.



EAN: 4002516712329 / Materijal: 12364290 / Stari broj materijala: 36642202EU1

Maks. težina prednje strane vrata dijela za hlađenje izražena u kg

Klimatski razred SN-ST

Zona za vino u l

97

Ukupna iskoristiva zapremnina u l

97

Prostor za broj 0,75 l Bordeaux boca

30 boca

Razred emisije buke koja se prenosi zrakom (A-D)

B

Emisija buke koja se prenosi zrakom u dB(A) re1pW

32

Potrošnja električne energije u miliamperima (mA)

1500

Napon u V

220-240

Osigurač u A

10

Broj faza

1

Frekvencija u Hz

50-60

Duljina električnog kabela u m

2,0

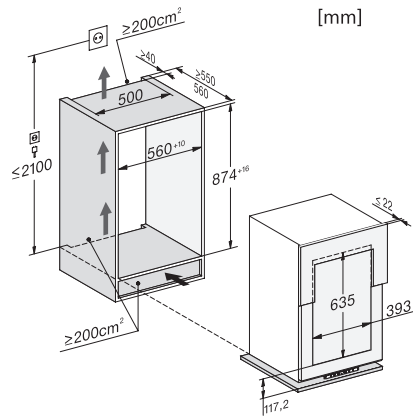
#### Isporučeni pribor

Active AirClean filter

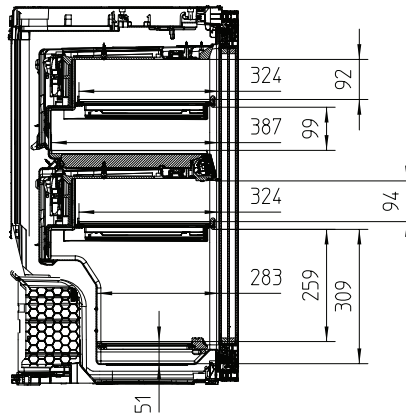
•

## KWT 6422 i-1

Ugradbeni hladnjak za temperiranje vina  
s FlexiFrame i 3D prezenterom za najzahtjevnije ljubitelje vina.



KWT6422i, KWT6422i-1, Installation draw



KWT6422i, KWT6422i-1, Interior dimensions (Installation drawings)