

KWTS 4785 F 125 Gala Ed

Samostojeći hladnjak za temperiranje vina

s PresenterFrame, dvije odvojene temperaturne zone i ActiveHumidity.



- Elegantra prezentacija Vaših omiljenih vina zahvaljujući PresenterFrame
- Optimalna temp. za ispijanje i pohranu zahvaljujući odvojenim temp. zonama
- Pametno umreženo za više mogućnosti – Miele@home
- Optimalna regulacija vlažnosti zraka s ActiveHumidity
- Optimalna zaštita vina zahvaljujući izolacijskom staklu otpornom na UV zrake
- Prigušeno zatvaranje vrata sa SoftClose



EAN: 4002516612094 / Materijal: 12156880 / Stari broj materijala: 39478562EU1

| | |
|---|-----------------------------------|
| Jubilarna ponuda | |
| Jubilarni modeli 125 | • |
| 125 Gala Edition | • |
| Kategorija uređaja | |
| Vinski hladnjak | • |
| Izvedba | |
| Samostojeći uređaj | • |
| Smjer otvaranja vrata | desno |
| Promjenjiv smjer otvaranja vrata | • |
| Mogućnost postavljanja side-by-side | • |
| Dizajn | |
| Boja kućišta | Crna |
| Boja prednje strane | Opsidijan crno staklo |
| Osvjetljenje zone za vino | LED s kontinuiranim prigušivanjem |
| Komfor pri korištenju | |
| Umrežavanje s Miele@home | • |
| SoftClose | • |
| Pomoć za otvaranje vrata | SideOpen |
| Silence sustav | • |
| Broj rozeta | 6 |
| Materijal rešetki | Bukva |
| NoteBoard | Da |
| PresenterFrame | • |
| Pohrana bez vibracija | • |
| Upravljanje | |
| Koncept upravljanja | FreshTouch |
| Nezavisna regulacija temperature zone za hlađenje i zone za zamrzavanje | Ne |
| Broj temperaturnih zona | 2 |
| Podesivi raspon temperature mini. u °C | 5 |
| Podesivi raspon temperature maks. u °C | 20 |
| Šabat način rada | • |
| Uređaj/zona za hlađenje | |
| Suha stražnja stjenka | BlackSteel |
| ActiveHumidity | • |
| Učinkovitost i održivost | |
| Razred energetske učinkovitosti (A-G) | F |
| Godišnja potrošnja energije u kWh | 126,66 |
| Potrošnja energije u 24 h u kWh | 0,34 |
| Sigurnost | |
| Akustični alarm vrata | • |
| Akustični alarm temperature | • |
| Optički alarm temperature | • |
| Tehnički podaci | |
| Širina uređaja u mm | 597 |
| Visina uređaja u mm | 1854 |
| Dubina uređaja u mm | 678 |
| Težina u kg | 97,6 |
| Klimatski razred | SN-ST |

KWTS 4785 F 125 Gala Ed

Samostojeći hladnjak za temperiranje vina

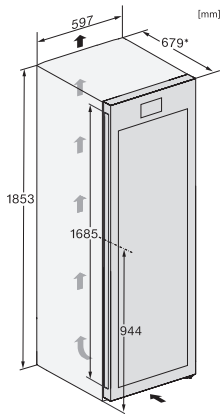
s PresenterFrame, dvije odvojene temperaturne zone i ActiveHumidity.



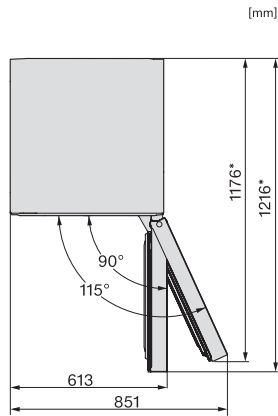
EAN: 4002516612094 / Materijal: 12156880 / Stari broj materijala: 39478562EU1

| | |
|---|----------|
| Zona za vino u l | 368 |
| Ukupna iskoristiva zapremnina u l | 368 |
| Prostor za broj 0,75 l Bordeaux boca | 153 boce |
| Razred emisije buke koja se prenosi zrakom (A-D) | C |
| Emisija buke koja se prenosi zrakom u dB(A) re1pW | 37 |
| Potrošnja električne energije u miliamperima (mA) | 1200 |
| Napon u V | 220-240 |
| Osigurač u A | 10 |
| Broj faza | 1 |
| Frekvencija u Hz | 50-60 |
| Duljina električnog kabela u m | 2,0 |
| Isporučeni pribor | |
| Active AirClean filter | • |
| Bijela kreda | • |

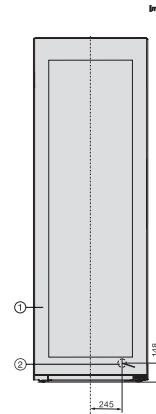
KWTS 4785 F 125 Gala Ed
 Samostojeći hladnjak za temperiranje vina
 s PresenterFrame, dvije odvojene temperaturne zone i ActiveHumidity.



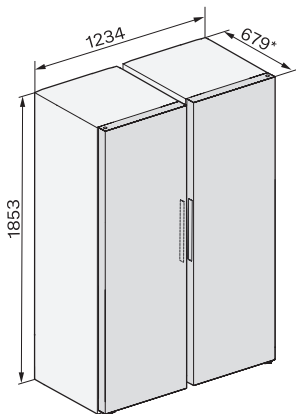
KWTS4785F obsw, Rioja, installation sketch (footnote*) (installation drawings)



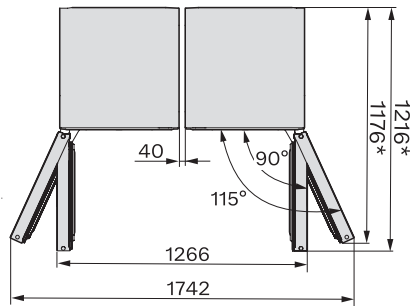
KWTS4785F obsw, Rioja, top view (footnote*) (installation drawings)



KWTS4785F obsw, Rioja, installation (footnote*) (installation drawings)



KWTS4785F, KS4887DD, KWTS4785F, KS4383ED, KWTS4785F, KWNS4784DE, KWNS4784DE, KS4887DD, installation sketch (*footnote)



KWTS4785F, KS4887DD, KWTS4785F, KS4383ED, KWTS4785F, KWNS4784DE, KWNS4784DE, KS4887DD, top view (*footnote)