

H 2861 BP

Pećnica

u usklađenoj izvedbi s umreženjem, pirolizom i FlexiClip vodilicom.



- Zaslon s prikazom teksta s okret. regulatorima – EasyControl Plus
- Manje čišćenja – Piroliza
- Uređaj koji se može umrežiti s WLAN – Miele@home
- Sasvim jednostavno do savršenih rezultata – Automatski programi
- Nježno otvaranje i zatvaranje vrata – SoftOpen i SoftClose

A+

EAN: 4002516622123 / Materijal: 12144590 / Stari broj materijala: 22286135D

| Izvedba i dizajn | |
|-----------------------------------------------------------------------------|------------------|
| Ugradbena pećnica | • |
| VitroLine | • |
| Boja uređaja | Grafitno siva |
| Prednosti | |
| Brzo zagrijavanje | • |
| Načini rada | |
| Automatski programi | • |
| Eco vrući zrak | • |
| Načini rada s roštiljem | • |
| Roštilj | • |
| Vrući zrak plus | • |
| Intenzivno pečenje | • |
| Gornji i donji grijač | • |
| Roštilj s kruženjem zraka | • |
| Komfor pri korištenju | |
| Umrežavanje s Miele@home | • |
| Zaslon | EasyControl Plus |
| SoftOpen | • |
| SoftClose | • |
| Multilingua | • |
| Prikaz dnevnog vremena | • |
| Podsjetnik minuta | • |
| Programiranje vremena početka pripreme | • |
| Programiranje vremena završetka pripreme | • |
| Programiranje trajanja pripreme | • |
| Prikaz stvarne temperature | • |
| Prikaz željene temperature | • |
| Signalni ton pri postizanju potrebne temperature | • |
| Preporučena temperatura | • |
| Individualne postavke | • |
| Učinkovitost i održivost | |
| Razred energetske učinkovitosti (A+++ – D) | A+ |
| Potrošnja električne energije u stanju isključenosti u W | 0,5 |
| Potrošnja električne energije u stanju pripravnosti u W | 1,0 |
| Potrošnja električne energije u umreženoj pripravnosti u W | 2,0 |
| Trajanje do automatskog prebacivanja u stanje spremno za rad u min | 20 |
| Trajanje do automatskog prebacivanja u umreženo stanje spremno za rad u min | 20 |
| Trajanje do automatskog prebacivanja u stanje isključenosti u min | 20 |
| Komfor pri održavanju | |
| Pirolitičko samočišćenje | • |
| CleanGlass vrata | • |
| Sigurnost | |
| Sustav hlađenja s hladnom prednjom stranom uređaja | • |
| Sigurnosno isključivanje | • |
| Blokada uključivanja | • |
| Zaključavanje vrata pri uporabi pirolize | • |

H 2861 BP

Pećnica

u usklađenoj izvedbi s umreženjem, pirolizom i FlexiClip vodilicom.



EAN: 4002516622123 / Materijal: 12144590 / Stari broj materijala: 22286135D

| Tehnički podaci | |
|--------------------------------------------|---------------------|
| Volumen prostora za pripremu jela u l | 76 |
| Broj razina umetanja | 5 |
| Broj razina umetanja prostor za pripremu 1 | 5 |
| Broj razina umetanja prostor za pripremu 2 | 5 |
| Oznaka razina umetanja | • |
| Osvjetljenje prostora za pripremu jela | 1 halogena sijalica |
| Temperature u °C | 30–300 |
| Min. temperature u °C | 30 |
| Maks. temperature u °C | 300 |
| Min. širina niše u mm | 560 |
| Maks. širina niše u mm | 568 |
| Min. visina niše u mm | 590 |
| Maks. visina niše u mm | 595 |
| Dubina niše u mm | 550 |
| Širina uređaja u mm | 595 |
| Visina uređaja u mm | 596 |
| Dubina uređaja u mm | 568 |
| Težina u kg | 47,0 |
| Ukupna priključna vrijednost u kW | 3,60 |
| Napon u V | 220-240 |
| Frekvencija u Hz | 50 |
| Osigurač u A | 16 |
| Broj faza | 1 |
| Priključni kabel s mrežnim utikačem | • |
| Duljina električnog kabela u m | 1,50 |
| Zamjena rasvjetnog tijela | Kupac |
| Isporučeni pribor | |
| Lim za pečenje s PerfectClean slojem | 1 |
| Univerzalni lim s PerfectClean slojem | 1 |
| Rešetka za pečenje | 1 |
| FlexiClip vodilice (par) | 1 |
| Uklonjive bočne vodilice (par) | 1 |

H 2861 BP

Pečnica

u usklađenoj izvedbi s umreženjem, pirolizom i FlexiClip vodilicom.



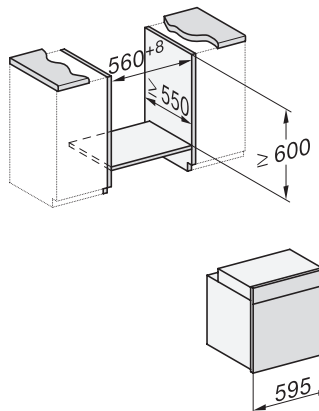
installation H7000 XL, installation drawing



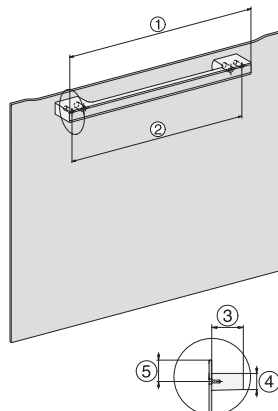
H2760B/BP, H28x0B/BP, H7x6xB/BP/BPX, DGC7351, DGC7151, installation drawings



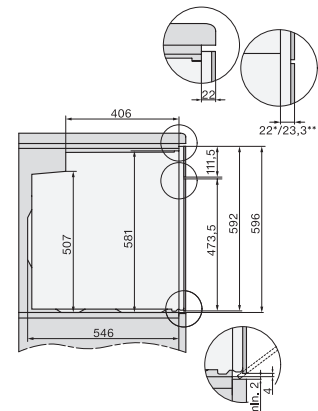
built-in H7000 XL, installation drawing



H226x-1B/BP/E/EP/I/IP, H2x6xB/BP, H7x6xB/BP/BPX, installation drawings



DG7x40, DGC7x4x, DGC7x6x, DG7635, DGM7x4x, DO7, H2860B/BP, H7240BM, H7x40BM, H7x4xB/BP, H7x6xB/BP, installation drawings



H2760B/BP, H28x0B/BP, H7x6xB/BP/BPX, installation drawings