

H 2851 B

Pećnica

u usklađenoj izvedbi, s umreženjem i PerfectClean.



- Zaslon s prikazom teksta s okret. regulatorima – EasyControl Plus
- Lako čišćenje – PerfectClean sloj
- Uređaj koji se može umrežiti s WLAN – Miele@home
- Sasvim jednostavno do savršenih rezultata – Automatski programi
- Nježno otvaranje i zatvaranje vrata – SoftOpen i SoftClose

A+

EAN: 4002516622086 / Materijal: 12144450 / Stari broj materijala: 22285144D

Izvedba i dizajn	
Ugradbena pećnica	•
PureLine	•
Boja uređaja	Plemeniti čelik/CleanSteel
Prednosti	
Brzo zagrijavanje	•
Načini rada	
Automatski programi	•
Eco vrući zrak	•
Načini rada s roštiljem	•
Roštilj	•
Vrući zrak plus	•
Intenzivno pečenje	•
Gornji i donji grijač	•
Donji grijač	•
Roštilj s kruženjem zraka	•
Komfor pri korištenju	
Umrežavanje s Miele@home	•
Zaslon	DirectSensor S
SoftOpen	•
SoftClose	•
MultiLingua	•
Individualne postavke	•
Prikaz dnevnog vremena	•
Podsjetnik minuta	•
Programiranje vremena početka pripreme	•
Programiranje vremena završetka pripreme	•
Programiranje trajanja pripreme	•
Prikaz stvarne temperature	•
Prikaz željene temperature	•
Signalni ton pri postizanju potrebne temperature	•
Preporučena temperatura	•
Učinkovitost i održivost	
Razred energetske učinkovitosti (A+++ – D)	A+
Potrošnja električne energije u stanju isključenosti u W	0,5
Potrošnja električne energije u stanju pripravnosti u W	1,0
Potrošnja električne energije u umreženoj pripravnosti u W	2,0
Trajanje do automatskog prebacivanja u stanje spremno za rad u min	20
Trajanje do automatskog prebacivanja u umreženo stanje spremno za rad u min	20
Trajanje do automatskog prebacivanja u stanje isključenosti u min	20
Komfor pri održavanju	
Površina od plemenitog čelika/CleanSteel	•
Prostor za pripremu jela s PerfectClean slojem i katalitičkom stražnjom stjenkom	•
CleanGlass vrata	•
Sigurnost	
Sustav hlađenja s hladnom prednjom stranom uređaja	•
Sigurnosno isključivanje	•

H 2851 B

Pećnica

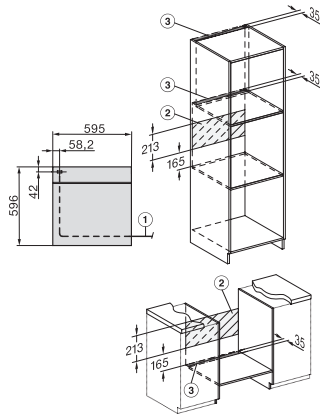
u usklađenoj izvedbi, s umreženjem i PerfectClean.



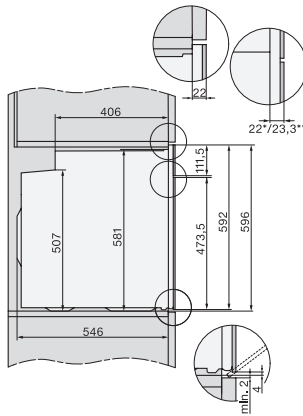
EAN: 4002516622086 / Materijal: 12144450 / Stari broj materijala: 22285144D

Blokada uključivanja	•
Tehnički podaci	
Volumen prostora za pripremu jela u l	76
Broj razina umetanja	5
Broj razina umetanja prostor za pripremu 1	5
Broj razina umetanja prostor za pripremu 2	5
Oznaka razina umetanja	•
Osvjetljenje prostora za pripremu jela	1 halogena sijalica
Min. temperature u °C	30
Maks. temperature u °C	300
Min. širina niše u mm	560
Maks. širina niše u mm	568
Min. visina niše u mm	590
Maks. visina niše u mm	595
Dubina niše u mm	550
Širina uređaja u mm	595
Visina uređaja u mm	596
Temperature u °C	30–300
Dubina uređaja u mm	569
Težina u kg	42,0
Ukupna priključna vrijednost u kW	3,50
Napon u V	220-240
Frekvencija u Hz	50
Broj faza	1
Osigurač u A	16
Priključni kabel s mrežnim utikačem	•
Duljina električnog kabela u m	1,50
Isporučeni pribor	
Univerzalni lim s PerfectClean slojem	1
Rešetka za pečenje	1
Uklonjive bočne vodilice (par)	1

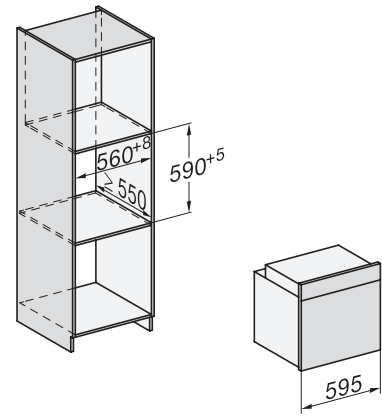
H 2851 B
Pečnica
u usklađenoj izvedbi, s umreženjem i PerfectClean.



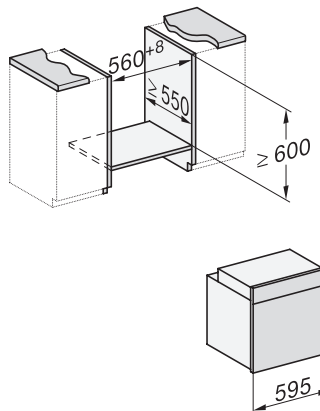
H226x-1B/BP/E/EP/I/IP, H2760B/BP, H28x0B/BP, H7x6xB/BP/BPX installation drawings



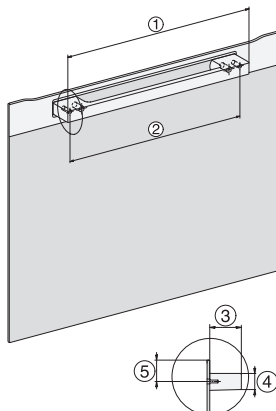
H2760B/BP, H28x0B/BP, H7x6xB/BP/BPX, DGC7351, DGC7151, installation drawings



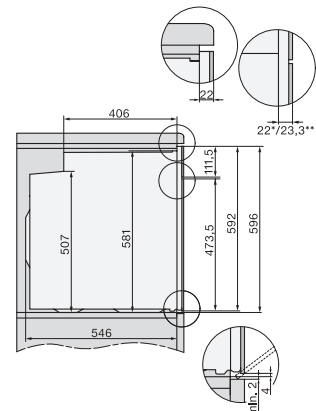
H226x-1B/BP/E/EP/I/IP, H2760B/BP, H28x0B/BP, H7x6xB/BP/BPX, installation drawings



H226x-1B/BP/E/EP/I/IP, H2x6xB/BP, H7x6xB/BP/BPX, installation drawings



DG2840, DG7x40, DGC7x4x, DG7x6x, DGC7x6x, DGD7635, DGM7x4x, DO7, H28B/BP, H7x4xB/BM/BP, H7x6xB/BP, installation drawing



H2760B/BP, H28x0B/BP, H7x6xB/BP/BPX, installation drawings