

WWF664 WCS TDos&8kg

W1 perilica rublja sa prednjim punjenjem:

S TwinDos i 1600 okr/min za maksimalni učinak pranja.



- Automatsko doziranje sredstva za pranje na tipku – TwinDos
- Maksimalna snaga centrifugiranja – 1600 okr/min
- Olakšano glačanje zahvaljujući Predglačanju s parom
- Miele@home – pametno umreženi za više mogućnosti*
- Savršena nadopuna za posebne primjene – CapDosing

* Dodatna digitalna ponuda tvrtke Miele & Cie. KG. Sve pametne primjene omogućuje sustav Miele@home. Opseg funkcija može varirati ovisno o modelu i državi.



EAN: 4002516610014 / Materijal: 12137040 / Stari broj materijala: 11WF6641A

Izvedba	
Moguće postavljanje u stup	•
Side-by-Side	•
Ugradnja ispod radne ploče	•
Smjer otvaranja vrata	desno
Konstrukcija	
Linija proizvoda	W1 White Edition
Perilica rublja s punjenjem s prednje strane	•
Centrifugiranje	
Maks. broj okretaja centrifuge	1600
Prekid nakon ispiranja	•
Funkcija „bez centrifuge“	•
Dizajn	
Boja uređaja	Lopoč bijela
Boja upravljačke ploče	Lopoč bijela
Dizajn vrata	Opsidijan crna s kromiranim prstenom
Boja okretnog regulatora	Lopoč bijela / obrub krom.
Izvedba upravljačke ploče	5° zaobljena
Vrsta upravljanja	Okretni regulator
Zaslon	DirectSensor bij., 7-segmentni
Učinkovitost čišćenja	
Automatsko doziranje sredstva za pranje TwinDos	•
Primjerena količina doziranja CapDosing	•
Njega rublja	
Saćasti bubanj	•
Punjenje u kg	8,0
Komfor pri korištenju	
Umrežavanje s Miele@home	•
Odgoda početka programa do 24 h	•
Prikaz preostalog vremena	•
AutoClean ladica za doziranje	•
AddLoad	•
Učinkovitost i održivost	
Razred energetske učinkovitosti (A–G)	A
Otežana potrošnja energije po 100 radnih ciklusa za ciklus pranja u kWh	47
Potrošnja vode po ciklusu rada izražena u l	47
Razred učinkov. centrifuge	A
Razred emisije buke koja se prenosi zrakom (tijekom centrifuge)	A
Emisija buke koja se prenosi zrakom pri centrifugiranju u dB(A) re 1 pW	69
Trajanje programa „ECO 40-60“ pri nazivnom kapacitetu	219
Potrošnja električne energije u stanju isključenosti u W	0,40
Potrošnja električne energije u umreženoj pripravnosti u W	0,80
Pranje na niskim temperaturama „hladno“ i „20°C“	•
Automatika količine	•
Mjerač protoka vode	•
Regulacija pjene	•

WWF664 WCS TDos&8kg

W1 perilica rublja sa prednjim punjenjem:

S TwinDos i 1600 okr/min za maksimalni učinak pranja.



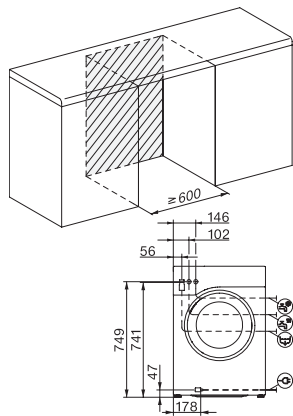
EAN: 4002516610014 / Materijal: 12137040 / Stari broj materijala: 11WF6641A

ProfiEco motor	•
Programi pranja	
Pamuk	•
Pamuk s pretpranjem	•
Jednostavno za održavanje	•
Osjetljivo rublje	•
Košulje	•
Vuna (ručno pranje)	•
Brzi program 20	•
Tamno rublje/Traper	•
Impregnacija	•
Izbacivanje vode/Centrifugiranje	•
ECO 40–60	•
Dodatne opcije kod pranja	
Kratko	•
Predglačanje parom	•
Zvučni signal	•
Kvaliteta	
Spremnik za lužinu	Plemeniti čelik
Protuteži od sivog gusa	•
Sigurnost	
Sustav za zaštitu od izlivanja vode	Watercontrol-System
PIN kôd	•
Optičko sučelje	•
Tehnički podaci	
Dimenzije u mm (širina)	596
Dimenzije u mm (visina)	850
Dimenzije u mm (dubina)	643
Dubina uređaja pri otvorenim vratima u mm	1077
Težina u kg	94
Ukupna priključna vrijednost u kW	2,10-2,40
Napon u V	220-240
Osigurač u A	10
Frekvencija u Hz	50
Duljina električnog kabela u m	2
Isporučeni pribor	
3 kapsule	•
UltraPhase 1 + 2	•
Vaučer za 5 kartuša Miele UltraPhase	•

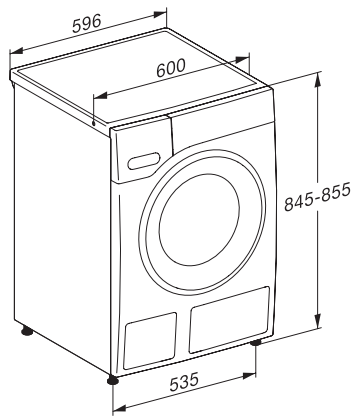
WWF664 WCS TDos&8kg

W1 perilica rublja sa prednjim punjenjem:

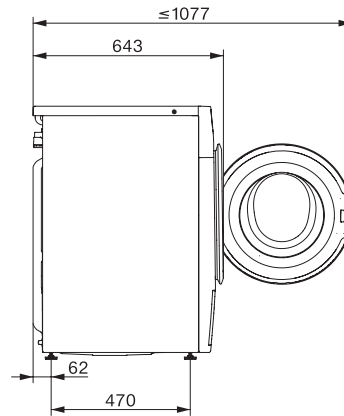
S TwinDos i 1600 okr/min za maksimalni učinak pranja.



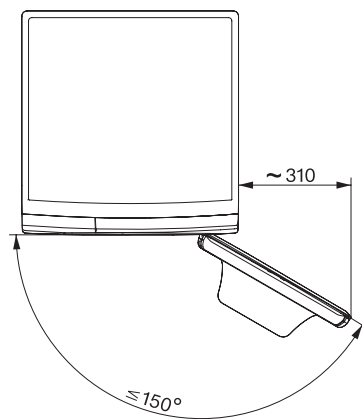
W1 drawing, facia 5 degree, measures in mm



W1 drawing, facia 5 degree, measures in mm



W1 drawing, facia 5 degree, measures in mm



W1 drawing, facia 5 degree, measures in mm