

DGC 7860 HC Pro

Parna pećnica

za pripremu na paru i pečenje s bežičnim termometrom za hranu + HydroClean.



- Veliki zasl. na dodir sa senz. pribli. – M Touch S + MotionReact
- Savršen rezultat – DualSteam tehnologija pare
- Izvana hrskavo, iznutra sočno – Kombinirana priprema
- Miele@home – uređajem umreženim u WLAN + Mix & Match
- Lako čišćenje – HydroClean i prostor za pripremu od plemenitog čelika



EAN: 4002516632702 / Materijal: 12100770 / Stari broj materijala: 23786049D

Izvedba i dizajn	
Boja	Plemeniti čelik/CleanSteel
Pećnica s parom	•
PureLine	•
Prednosti	
Brzo zagrijavanje	•
Prethodno zagrijavanje	•
Vanjsko stvaranje pare	•
Klimatski senzor	•
Individualna mogućnost podešavanja vlage kod kombinirane pripreme	•
Priprema jelovnika bez prijenosa okusa	•
Mix & Match	•
Termometar za hranu	bežično
Automatski programi s individualnim prilagođavanjem rezultata pripreme	•
Održavanje topline	•
CrispFunction	•
Načini rada	
Odmrzavanje	•
Automatski programi	•
Nacionalni automatski programi	•
Kombinirana priprema	•
Kombinirana priprema s vrućim zrakom plus	•
Kombinirana priprema s gornjim/donjim grijačem	•
Kombinirana priprema s roštiljem velike površine	•
Priprema na pari	•
Sous-vide	•
Zagrijavanje	•
Gourmet pečenje	•
Načini rada s roštiljem	•
Roštilj	•
Roštilj male površine	•
Vrući zrak plus	•
Intenzivno pečenje	•
Posebni kolači	•
Gornji i donji grijač	•
Gornji grijač	•
Donji grijač	•
Roštilj s kruženjem zraka	•
Eco vrući zrak	•
Eco kuhanje na pari	•
Zagrijavanje tanjura	•
Posebne primjene	•
Komfor pri korištenju	
Umrežavanje s Miele@home	•
Zaslon	M Touch
Senzor približavanja MotionReact	•
MotionReact: uključivanje osvjetljenja kod približavanja	•
MotionReact: uključivanje zaslona kod približavanja	•

DGC 7860 HC Pro

Parna pećnica

za pripremu na paru i pečenje s bežičnim termometrom za hranu + HydroClean.



EAN: 4002516632702 / Materijal: 12100770 / Stari broj materijala: 23786049D

MotionReact: prekid zvučnog signala kod približavanja	•
MotionReact: prepoznavanje prednjih strana namještaja	•
SoftOpen	•
SoftClose	•
MultiLingua	•
MyMiele	•
Funkcija Pomoć	•
Motorizirana podizna upravljačka ploča	•
Priprema jela neovisna o količini	•
Priprema na pari na 4 razine istovremeno	•
Automatska priprema jelovnika	•
Redukcija pare po isteku vremena pripreme	•
Polifoni signalni tonovi	•
Prikaz dnevnog vremena	•
Prikaz datuma	•
Podsjetnik minuta	•
Programiranje vremena početka pripreme	•
Programiranje vremena završetka pripreme	•
Programiranje trajanja pripreme	•
Prikaz stvarne temperature	•
Prikaz željene temperature	•
Signalni ton pri postizanju potrebne temperature	•
Preporučena temperatura	•
Osobni programi	•
Šabat program	•
Individualne postavke	•
Učinkovitost i održivost	
Razred energetske učinkovitosti (A+++ – D)	A+
Komfor pri održavanju	
Površina od plemenitog čelika/CleanSteel	•
Prostor za pripremu jela od plemenitog čelika lanene strukture	•
Preklopni grijač roštilja	•
Vanjski generator pare	•
HydroClean	•
Programi za održavanje	•
Programi za održavanje Namakanje	•
Programi za održavanje Ispiranje	•
Program sušenja prostora za pripremu jela	•
Brzi utični zapor za bočne vodilice	•
Uklonjive bočne vodilice	•
Uklanjanje kamenca	•
CleanGlass vrata	•
Tehn. pare/Opskrba vodom	
DualSteam	•
Snaga generatora pare u kW	3,30
Volumen spremnika za svježu vodu l	1,4
Posuda za svježu vodu, iza podizne upravljačke ploče	•
Posuda za kondenzat iza podizne upravljačke ploče	•
Sito za otjecanje vode	•

DGC 7860 HC Pro

Parna pećnica

za pripremu na paru i pečenje s bežičnim termometrom za hranu + HydroClean.

EAN: 4002516632702 / Materijal: 12100770 / Stari broj materijala: 23786049D

Sigurnost	
Sustav hlađenja s hladnom prednjom stranom uređaja	•
Sigurnosno isključivanje	•
Blokada uključivanja	•
Sustav hlađenja pare	•
Blokada tipki	•
Tehnički podaci	
Volumen prostora za pripremu jela u l	67
Broj razina umetanja	4
Oznaka razina umetanja	•
Smjer otvaranja vrata	dolje
Osvjetljenje prostora za pripremu jela	BrilliantLight
Min. temperatura kod pečenja u °C	30
Maks. temperatura kod pečenja u °C	230
Min. temperatura kod rada na pari u °C	40
Maks. temperatura kod rada na pari u °C	100
Min. širina niše u mm	560
Maks. širina niše u mm	568
Min. visina niše u mm	590
Maks. visina niše u mm	595
Dubina niše u mm	550
Dimenzije uređaja (Š x V x D) u mm	595 x 596 x 567
Širina uređaja u mm	595
Visina uređaja u mm	596
Dubina uređaja u mm	567
Težina u kg	46,4
Ukupna priključna vrijednost u kW	3,45
Napon u V	230
Frekvencija u Hz	50
Osigurač u A	16
Broj faza	1
Priključni kabel s mrežnim utikačem	•
Duljina električnog kabela u m	2
Zamjena rasvjetnog tijela	Servisna služba
Isporučeni pribor	
Univerzalni lim s PerfectClean slojem HUBB 71	1
Rešetka za pečenje i roštilj s PerfectClean slojem HBRR 71	1
FlexiClip vodilice s PerfectClean slojem HFC 71 (par)	1
Bežični termometar za hranu	1
Uklonjive bočne vodilice (par)	1
Perforirana posuda za kuhanje od plemenitog čelika	2
Neperforirana posuda za kuhanje od plemenitog čelika	1
HydroClean sredstvo za čišćenje	1
Tablete za uklanjanje kamenca	2

DGC 7860 HC Pro

Parna pećnica

za pripremu na paru i pečenje s bežičnim termometrom za hranu + HydroClean.



EAN: 4002516632702 / Materijal: 12100770 / Stari broj materijala: 23786049D

Raspoloživi jezici na zaslonu

Raspoloživi jezici na zaslonu s MultiLingua

bahasa malaysia, dansk,
deutsch, english, español,
français, hrvatski, italiano,
magyar, nederlands,
norsk, polski, portugês,
русский, română,
slovenčina, slovenščina,
srpski, suomi, svenska,
türkçe, українська, čeština,
ελληνικά, , , ,

DGC 7860 HC Pro

Parna pećnica

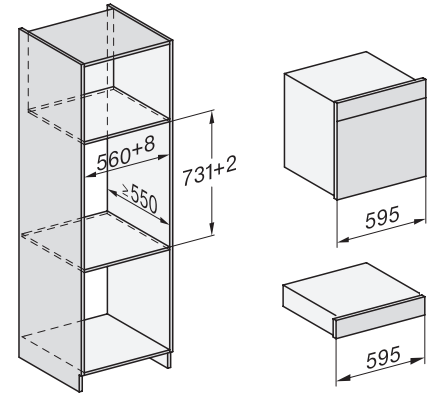
za pripremu na paru i pečenje s bežičnim termometrom za hranu + HydroClean.



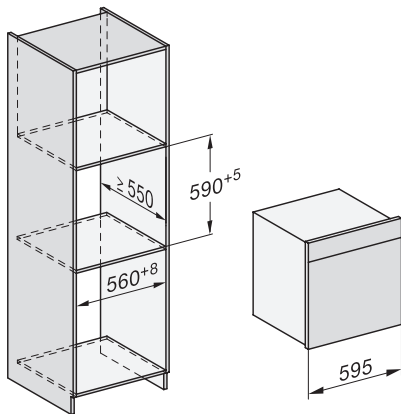
H7000 handle, installation drawing



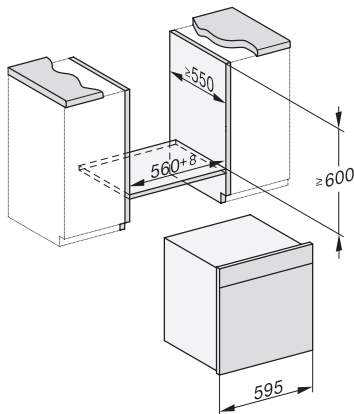
Installation DGC XXL, ESW7x20 installation drawings



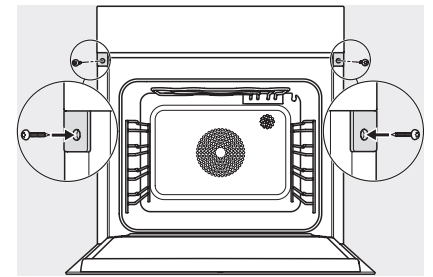
ESW7x10, EVS7010, DGC7x6xHCPro, DGC7x6xHCXPro installation drawings



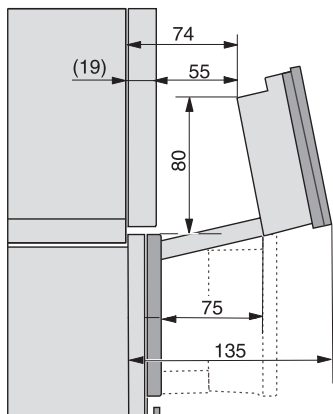
built-in DGC XXL, installation drawing



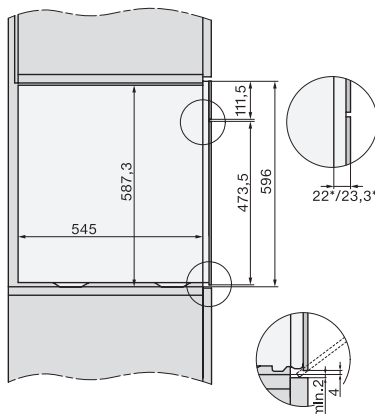
built-in DGC XXL build-under, installation drawing



screw joint DGC XXL, installation drawing



DGC7x4x swivel range of the aperture, installation drawings



side view DGC XXL, installation drawings