

DGC 7840 HCX Pro

Kompaktna parna pećnica bez ručke

za pripremu na paru i pečenje s bežičnim termometrom za hranu + HydroClean.



- Veliki zasl. na dodir sa senz. pribli. – M Touch S + MotionReact
- Savršen rezultat – DualSteam tehnologija pare
- Izvana hrskavo, iznutra sočno – Kombinirana priprema
- Miele@home – uređajem umreženim u WLAN + Mix & Match
- Lako čišćenje – HydroClean i prostor za pripremu od plemenitog čelika



EAN: 4002516632429 / Materijal: 12100640 / Stari broj materijala: 23784068D

Izvedba i dizajn	
Boja	Opsidijan crna
Pećnica s parom	•
ArtLine	•
Bez ručke	•
Prednosti	
Brzo zagrijavanje	•
Prethodno zagrijavanje	•
Vanjsko stvaranje pare	•
Klimatski senzor	•
Individualna mogućnost podešavanja vlage kod kombinirane pripreme	•
Priprema jelovnika bez prijenosa okusa	•
Mix & Match	•
Termometar za hranu	bežično
Automatski programi s individualnim prilagođavanjem rezultata pripreme	•
Održavanje topline	•
CrispFunction	•
Načini rada	
Odmrzavanje	•
Automatski programi	•
Nacionalni automatski programi	•
Kombinirana priprema	•
Kombinirana priprema s vrućim zrakom plus	•
Kombinirana priprema s gornjim/donjim grijačem	•
Kombinirana priprema s roštiljem velike površine	•
Priprema na pari	•
Sous-vide	•
Zagrijavanje	•
Gourmet pečenje	•
Načini rada s roštiljem	•
Roštilj	•
Roštilj male površine	•
Vrući zrak plus	•
Intenzivno pečenje	•
Posebni kolači	•
Gornji i donji grijač	•
Gornji grijač	•
Donji grijač	•
Roštilj s kruženjem zraka	•
Eco vrući zrak	•
Eco kuhanje na pari	•
Zagrijavanje tanjura	•
Posebne primjene	•
Komfor pri korištenju	
Umrežavanje s Miele@home	•
Zaslon	M Touch
Senzor približavanja MotionReact	•
MotionReact: uključivanje osvjetljenja kod približavanja	•

DGC 7840 HCX Pro

Kompaktna parna pećnica bez ručke

za pripremu na paru i pečenje s bežičnim termometrom za hranu + HydroClean.



EAN: 4002516632429 / Materijal: 12100640 / Stari broj materijala: 23784068D

MotionReact: uključivanje zaslona kod približavanja	•
MotionReact: prekid zvučnog signala kod približavanja	•
MotionReact: prepoznavanje prednjih strana namještaja	•
SoftOpen	•
Touch2Open	•
MultiLingua	•
MyMiele	•
Funkcija Pomoć	•
Motorizirana podizna upravljačka ploča	•
Priprema jela neovisna o količini	•
Priprema na pari na 3 razine istovremeno	•
Automatska priprema jelovnika	•
Redukcija pare po isteku vremena pripreme	•
Polifoni signalni tonovi	•
Prikaz dnevnog vremena	•
Prikaz datuma	•
Podsjetnik minuta	•
Programiranje vremena početka pripreme	•
Programiranje vremena završetka pripreme	•
Programiranje trajanja pripreme	•
Prikaz stvarne temperature	•
Prikaz željene temperature	•
Signalni ton pri postizanju potrebne temperature	•
Preporučena temperatura	•
Osobni programi	•
Individualne postavke	•
Učinkovitost i održivost	
Razred energetske učinkovitosti (A+++ – D)	A+
Komfor pri održavanju	
Prostor za pripremu jela od plemenitog čelika lanene strukture	•
Preklopni grijač roštilja	•
Vanjski generator pare	•
HydroClean	•
Programi za održavanje	•
Programi za održavanje Namakanje	•
Programi za održavanje Ispiranje	•
Program sušenja prostora za pripremu jela	•
Brzi utični zapor za bočne vodilice	•
Uklonjive bočne vodilice	•
Uklanjanje kamenca	•
CleanGlass vrata	•
Tehn. pare/Opskrba vodom	
DualSteam	•
Snaga generatora pare u kW	3,30
Volumen spremnika za svježju vodu l	1,4
Posuda za svježju vodu, iza podizne upravljačke ploče	•
Posuda za kondenzat iza podizne upravljačke ploče	•
Sito za otjecanje vode	•
Sigurnost	
Sustav hlađenja s hladnom prednjom stranom uređaja	•

DGC 7840 HCX Pro

Kompaktna parna pećnica bez ručke

za pripremu na paru i pečenje s bežičnim termometrom za hranu + HydroClean.

EAN: 4002516632429 / Materijal: 12100640 / Stari broj materijala: 23784068D

Sigurnosno isključivanje	•
Blokada uključivanja	•
Sustav hlađenja pare	•
Blokada tipki	•
Tehnički podaci	
Volumen prostora za pripremu jela u l	47
Broj razina umetanja	3
Oznaka razina umetanja	•
Smjer otvaranja vrata	dolje
Osvjetljenje prostora za pripremu jela	BrilliantLight
Min. temperatura kod pečenja u °C	30
Maks. temperatura kod pečenja u °C	230
Min. temperatura kod rada na pari u °C	40
Maks. temperatura kod rada na pari u °C	100
Min. širina niše u mm	560
Maks. širina niše u mm	568
Min. visina niše u mm	450
Maks. visina niše u mm	452
Dubina niše u mm	550
Dimenzije uređaja (Š x V x D) u mm	595 x 456 x 569
Širina uređaja u mm	595
Visina uređaja u mm	455,5
Dubina uređaja u mm	568,5
Težina u kg	40,2
Ukupna priključna vrijednost u kW	3,40
Napon u V	230
Frekvencija u Hz	50
Osigurač u A	16
Broj faza	1
Priključni kabel s mrežnim utikačem	•
Duljina električnog kabela u m	2
Zamjena rasvjetnog tijela	Servisna služba
Isporučeni pribor	
Univerzalni lim s PerfectClean slojem HUBB 71	1
Rešetka za pečenje i roštilj s PerfectClean slojem HBRR 71	1
FlexiClip vodilice s PerfectClean slojem HFC 71 (par)	1
Bežični termometar za hranu	1
Uklonjive bočne vodilice (par)	1
Perforirana posuda za kuhanje od plemenitog čelika	2
Neperforirana posuda za kuhanje od plemenitog čelika	1
HydroClean sredstvo za čišćenje	1
Tablete za uklanjanje kamenca	2

DGC 7840 HCX Pro

Kompaktna parna pećnica bez ručke

za pripremu na paru i pečenje s bežičnim termometrom za hranu + HydroClean.



EAN: 4002516632429 / Materijal: 12100640 / Stari broj materijala: 23784068D

Raspoloživi jezici na zaslonu

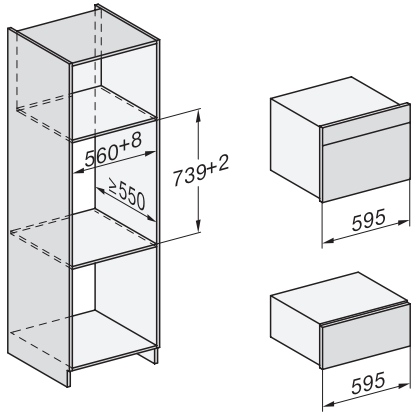
Raspoloživi jezici na zaslonu s MultiLingua

bahasa malaysia, dansk,
deutsch, english, español,
français, hrvatski, italiano,
magyar, nederlands,
norsk, polski, portugês,
русский, română,
slovenčina, slovenščina,
srpski, suomi, svenska,
türkçe, українська, čeština,
ελληνικά,

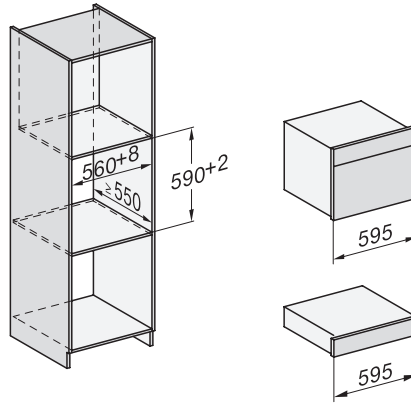
DGC 7840 HCX Pro

Kompaktna parna pećnica bez ručke

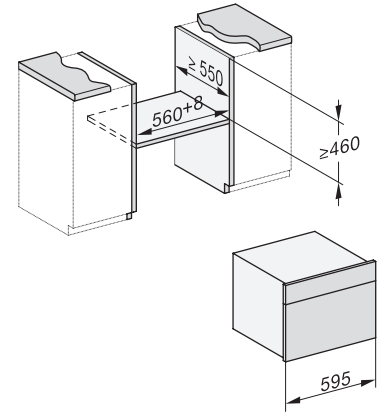
za pripremu na paru i pečenje s bežičnim termometrom za hranu + HydroClean.



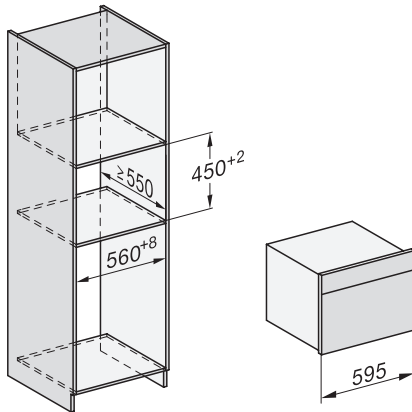
Installation DG, DGM, DGC XL, ESW7x20 installation drawings



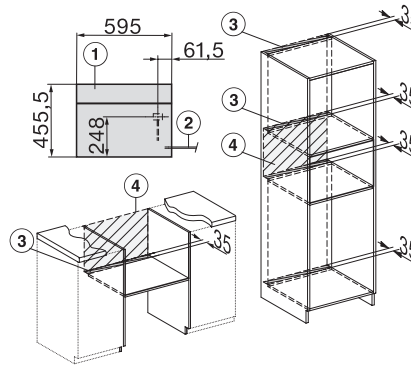
Installation_DG_DGM_DGC_XL_ESW7x10_EVS7010, installation drawings



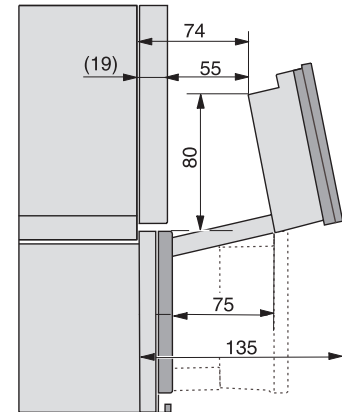
built-in DG DGM DGC XL build-under, installation drawing



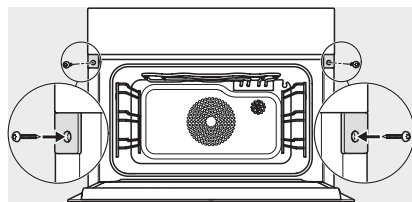
DGC7x4x built-in tall cabinet, installation drawing



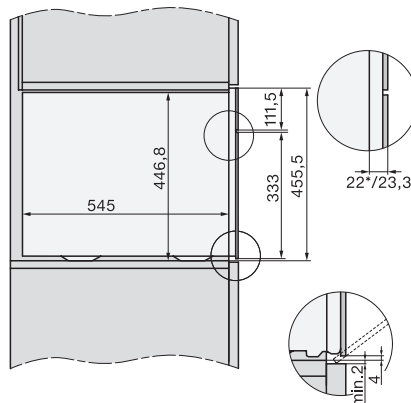
DGC7x40 connections and ventilation 45cm, installation drawing



DGC7x4x swivel range of the aperture, installation drawings



screw joint DGC XL, installation drawing



side view DGC XL, installation drawings