

DGC 7460 HCX Pro

Parna pećnica bez ručke

za pripremu na paru i pečenje s umrežavanjem + HydroClean.



- Veliki zaslon s upravljanjem sensorima – DirectSensor
- Savršen rezultat – DualSteam tehnologija pare
- Izvana hrskavo, iznutra sočno – Kombinirana priprema
- Praktičnost – sprem. za vodu iza uprav. ploče koja se sama otvara
- Lako čišćenje – HydroClean i prostor za pripremu od plemenitog čelika



EAN: 4002516632078 / Materijal: 12100200 / Stari broj materijala: 23746069D

Izvedba i dizajn	
Boja	Opsidijan crna
Pećnica s parom	•
ArtLine	•
Bez ručke	•
Prednosti	
Brzo zagrijavanje	•
Prethodno zagrijavanje	•
Vanjsko stvaranje pare	•
Klimatski senzor	•
Individualna mogućnost podešavanja vlage kod kombinirane pripreme	•
Priprema jelovnika bez prijenosa okusa	•
Mix & Match	•
Automatski programi s individualnim prilagođavanjem rezultata pripreme	•
Održavanje topline	•
CrispFunction	•
Načini rada	
Odmrzavanje	•
Automatski programi	•
Nacionalni automatski programi	•
Kombinirana priprema	•
Kombinirana priprema s vrućim zrakom plus	•
Kombinirana priprema s gornjim/donjim grijačem	•
Kombinirana priprema s roštiljem velike površine	•
Priprema na pari	•
Sous-vide	•
Zagrijavanje	•
Gourmet pečenje	•
Načini rada s roštiljem	•
Roštilj	•
Roštilj male površine	•
Vrući zrak plus	•
Intenzivno pečenje	•
Posebni kolači	•
Gornji i donji grijač	•
Gornji grijač	•
Donji grijač	•
Roštilj s kruženjem zraka	•
Eco vrući zrak	•
Eco kuhanje na pari	•
Zagrijavanje tanjura	•
Posebne primjene	•
Komfor pri korištenju	
Umrežavanje s Miele@home	•
Zaslon	DirectSensor
SoftOpen	•
Touch2Open	•
MultiLingua	•

DGC 7460 HCX Pro

Parna pećnica bez ručke

za pripremu na paru i pečenje s umrežavanjem + HydroClean.



EAN: 4002516632078 / Materijal: 12100200 / Stari broj materijala: 23746069D

Motorizirana podizna upravljačka ploča	•
Priprema jela neovisna o količini	•
Priprema na pari na 4 razine istovremeno	•
Automatska priprema jelovnika	•
Redukcija pare po isteku vremena pripreme	•
Prikaz dnevnog vremena	•
Prikaz datuma	•
Podsjetnik minuta	•
Programiranje vremena početka pripreme	•
Programiranje vremena završetka pripreme	•
Programiranje trajanja pripreme	•
Prikaz stvarne temperature	•
Prikaz željene temperature	•
Signalni ton pri postizanju potrebne temperature	•
Preporučena temperatura	•
Osobni programi	•
Individualne postavke	•
Učinkovitost i održivost	
Razred energetske učinkovitosti (A+++ – D)	A+
Komfor pri održavanju	
Prostor za pripremu jela od plemenitog čelika lanene strukture	•
Preklopni grijač roštilja	•
Vanjski generator pare	•
HydroClean	•
Programi za održavanje	•
Programi za održavanje Namakanje	•
Programi za održavanje Ispiranje	•
Program sušenja prostora za pripremu jela	•
Brzi utični zapor za bočne vodilice	•
Uklonjive bočne vodilice	•
Uklanjanje kamenca	•
CleanGlass vrata	•
Tehn. pare/Opskrba vodom	
DualSteam	•
Snaga generatora pare u kW	3,30
Volumen spremnika za svježju vodu l	1,4
Posuda za svježju vodu, iza podizne upravljačke ploče	•
Posuda za kondenzat iza podizne upravljačke ploče	•
Sito za otjecanje vode	•
Sigurnost	
Sustav hlađenja s hladnom prednjom stranom uređaja	•
Sigurnosno isključivanje	•
Blokada uključivanja	•
Sustav hlađenja pare	•
Blokada tipki	•
Tehnički podaci	
Volumen prostora za pripremu jela u l	67
Broj razina umetanja	4
Oznaka razina umetanja	•
Smjer otvaranja vrata	dolje

DGC 7460 HCX Pro

Parna pećnica bez ručke

za pripremu na paru i pečenje s umrežavanjem + HydroClean.



EAN: 4002516632078 / Materijal: 12100200 / Stari broj materijala: 23746069D

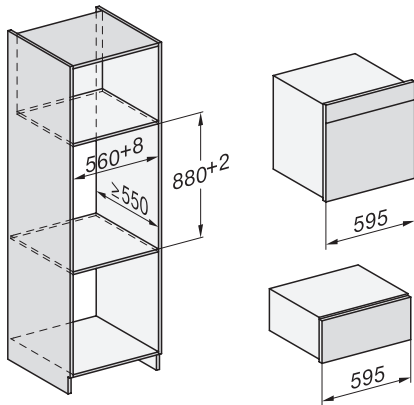
Osvjetljenje prostora za pripremu jela	BrilliantLight
Min. temperatura kod pečenja u °C	30
Maks. temperatura kod pečenja u °C	230
Min. temperatura kod rada na pari u °C	40
Maks. temperatura kod rada na pari u °C	100
Min. širina niše u mm	560
Maks. širina niše u mm	568
Min. visina niše u mm	590
Maks. visina niše u mm	595
Dubina niše u mm	550
Dimenzije uređaja (Š x V x D) u mm	595 x 596 x 567
Širina uređaja u mm	595
Visina uređaja u mm	596
Dubina uređaja u mm	567
Težina u kg	46,4
Ukupna priključna vrijednost u kW	3,45
Napon u V	230
Frekvencija u Hz	50
Osigurač u A	16
Broj faza	1
Priključni kabel s mrežnim utikačem	•
Duljina električnog kabela u m	2
Zamjena rasvjetnog tijela	Servisna služba
Isporučeni pribor	
Univerzalni lim s PerfectClean slojem HUBB 71	1
Rešetka za pečenje i roštilj s PerfectClean slojem HBBER 71	1
Uklonjive bočne vodilice (par)	1
Perforirana posuda za kuhanje od plemenitog čelika	1
Neperforirana posuda za kuhanje od plemenitog čelika	1
HydroClean sredstvo za čišćenje	1
Tablete za uklanjanje kamenca	2

Raspoloživi jezici na zaslonu

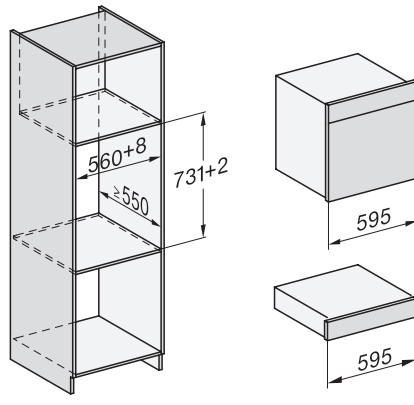
Raspoloživi jezici na zaslonu s MultiLingua

bahasa malaysia, dansk, deutsch, english, español, français, hrvatski, italiano, magyar, nederlands, norsk, polski, português, русский, română, slovenčina, slovenščina, srpski, suomi, svenska, türkçe, українська, čeština, ελληνικά,

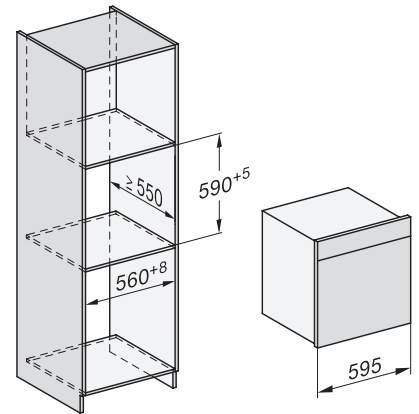
DGC 7460 HCX Pro
 Parna pećnica bez ručke
 za pripremu na paru i pečenje s umrežavanjem + HydroClean.



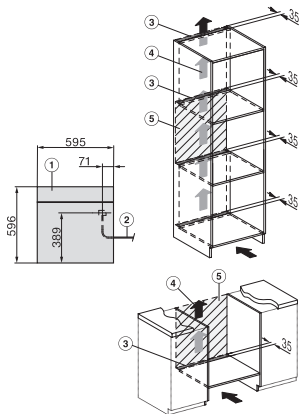
Installation DGC XXL, ESW7x20 installation drawings



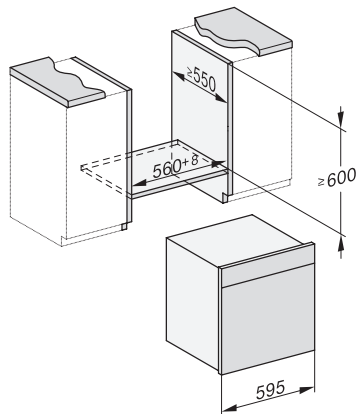
ESW7x10, EVS7010, DGC7x6xHCPro, DGC7x6xHCXPro installation drawings



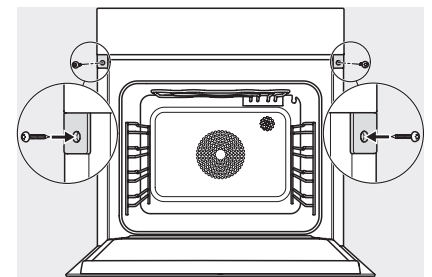
built-in DGC XXL, installation drawing



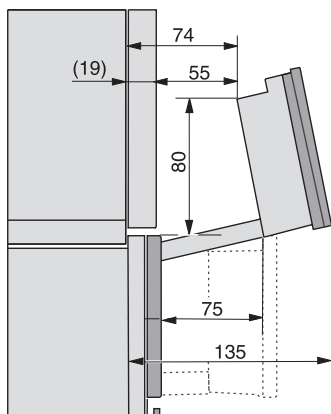
DGC7x60 connections and ventilation 60cm, installation drawing



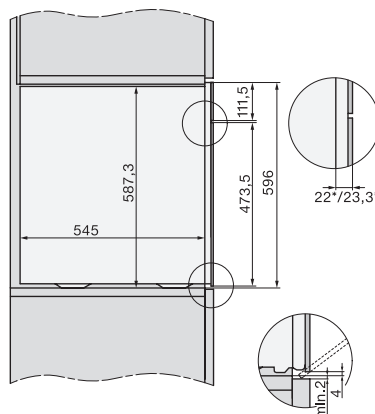
built-in DGC XXL build-under, installation drawing



screw joint DGC XXL, installation drawing



DGC7x4x swivel range of the aperture, installation drawings



side view DGC XXL, installation drawings