

DGC 7250

Parna pećnica

za pripremu na pari, pečenje s umrežavanjem i TasteControl.



- Zaslon s prikaz. teksta s uprav. senzorima – DirectSensor S
- Izvrsni rezultati – MonoSteam tehnologija pare
- Posebno mekana tijesta i hrskava korica – Klimatsko pečenje
- Zajamčeno je da se namirnice neće prepeći – TasteControl
- Lako čišćenje – PerfectClean oprema



EAN: 4002516599142 / Materijal: 12099530 / Stari broj materijala: 22725042D

| Izvedba i dizajn | |
|-----------------------------------------------------------------------------|----------------------------|
| Boja | Plemeniti čelik/CleanSteel |
| Pećnica s parom | • |
| PureLine | • |
| Prednosti | |
| TasteControl | • |
| Brzo zagrijavanje | • |
| Vanjsko stvaranje pare | • |
| Načini rada | |
| Odmrzavanje | • |
| Automatski programi | • |
| Automatika pečenja | • |
| Priprema na pari | • |
| Načini rada s roštijem | • |
| Roštilj | • |
| Vrući zrak plus | • |
| Intenzivno pečenje | • |
| Klimatsko pečenje | • |
| Gornji i donji grijač | • |
| Donji grijač | • |
| Roštilj s kruženjem zraka | • |
| Eco vrući zrak | • |
| Komfor pri korištenju | |
| Umrežavanje s Miele@home | • |
| Zaslon | DirectSensor S |
| SoftOpen | • |
| SoftClose | • |
| MultiLingua | • |
| Priprema jela neovisna o količini | • |
| Prikaz dnevnog vremena | • |
| Podsjetnik minuta | • |
| Programiranje vremena početka pripreme | • |
| Programiranje vremena završetka pripreme | • |
| Programiranje trajanja pripreme | • |
| Prikaz stvarne temperature | • |
| Prikaz željene temperature | • |
| Signalni ton pri postizanju potrebne temperature | • |
| Preporučena temperatura | • |
| Individualne postavke | • |
| Učinkovitost i održivost | |
| Razred energetske učinkovitosti (A+++ – D) | A+ |
| Automatsko iskorištavanje preostale topline | • |
| Potrošnja električne energije u stanju isključenosti u W | 0,5 |
| Potrošnja električne energije u stanju pripravnosti u W | 1,0 |
| Potrošnja električne energije u umreženoj pripravnosti u W | 2,0 |
| Trajanje do automatskog prebacivanja u stanje spremno za rad u min | 20 |
| Trajanje do automatskog prebacivanja u umreženo stanje spremno za rad u min | 20 |
| Trajanje do automatskog prebacivanja u stanje isključenosti u min | 20 |

DGC 7250

Parna pećnica

za pripremu na pari, pečenje s umrežavanjem i TasteControl.



EAN: 4002516599142 / Materijal: 12099530 / Stari broj materijala: 22725042D

| Komfor pri održavanju | |
|---------------------------------------------------------------------------------------------|---------------------|
| Površina od plemenitog čelika/CleanSteel | • |
| Emajlirani prostor za pripremu jela s PerfectClean slojem i katalitičkom stražnjom stjenkom | • |
| Vanjski generator pare | • |
| Grijač u podnožju za redukciju kondenzata | • |
| Programi za održavanje | • |
| Programi za održavanje Namakanje | • |
| Program sušenja prostora za pripremu jela | • |
| Uklonjive bočne vodilice | • |
| Uklanjanje kamenca | • |
| CleanGlass vrata | • |
| Tehn. pare/Opskrba vodom | |
| MonoSteam | • |
| Snaga generatora pare u kW | 2,20 |
| Volumen spremnika za svježu vodu l | 1,0 |
| Usisna cijev za prihvatanje vode | • |
| Sigurnost | |
| Sustav hlađenja s hladnom prednjom stranom uređaja | • |
| Sigurnosno isključivanje | • |
| Blokada uključivanja | • |
| Blokada tipki | • |
| Tehnički podaci | |
| Volumen prostora za pripremu jela u l | 76 |
| Broj razina umetanja | 5 |
| Oznaka razina umetanja | • |
| Smjer otvaranja vrata | dolje |
| Osvjetljenje prostora za pripremu jela | 1 halogena sijalica |
| Min. temperatura kod pečenja u °C | 30 |
| Maks. temperatura kod pečenja u °C | 250 |
| Min. temperatura kod rada na pari u °C | 70 |
| Maks. temperatura kod rada na pari u °C | 100 |
| Min. širina niše u mm | 560 |
| Maks. širina niše u mm | 568 |
| Min. visina niše u mm | 590 |
| Maks. visina niše u mm | 595 |
| Dubina niše u mm | 550 |
| Dimenzije uređaja (Š x V x D) u mm | 595 x 596 x 569 |
| Širina uređaja u mm | 595 |
| Visina uređaja u mm | 596 |
| Dubina uređaja u mm | 569,3 |
| Težina u kg | 42,0 |
| Ukupna priključna vrijednost u kW | 3,50 |
| Napon u V | 220-240 |
| Frekvencija u Hz | 50 |
| Osigurač u A | 16 |
| Broj faza | 1 |
| Priključni kabel s mrežnim utikačem | • |
| Zamjena rasvjetnog tijela | Servisna služba |
| Isporučeni pribor | |
| Lim za pečenje s PerfectClean slojem HBB 71 | 1 |

DGC 7250

Parna pečnica

za pripremu na pari, pečenje s umrežavanjem i TasteControl.



EAN: 4002516599142 / Materijal: 12099530 / Stari broj materijala: 22725042D

| | |
|------------------------------------------------------------|---|
| Univerzalni lim s PerfectClean slojem HUBB 71 | 1 |
| Rešetka za pečenje i roštilj s PerfectClean slojem HBBR 71 | 1 |
| FlexiClip vodilice s PerfectClean slojem HFC 71 (par) | 1 |
| Uklonjive bočne vodilice (par) | 1 |
| Perforirana posuda za kuhanje od plemenitog čelika | 1 |
| Neperforirana posuda za kuhanje od plemenitog čelika | 1 |
| Tablete za uklanjanje kamenca | 2 |

Raspoloživi jezici na zaslonu

Raspoloživi jezici na zaslonu s MultiLingua

bahasa malaysia, dansk,
deutsch, english, español,
français, hrvatski, italiano,
magyar, nederlands,
norsk, polski, português,
русский, română,
slovenčina, slovenščina,
srpski, suomi, svenska,
türkçe, українська, čeština,
ελληνικά, , , ,

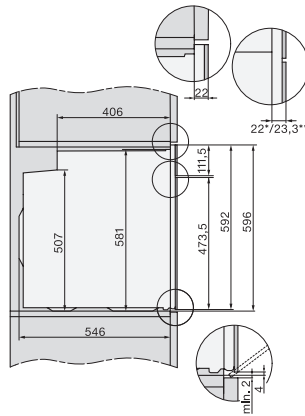
DGC 7250

Parna pečnica

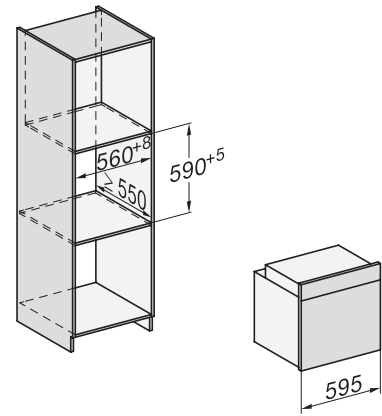
za pripremu na pari, pečenje s umrežavanjem i TasteControl.



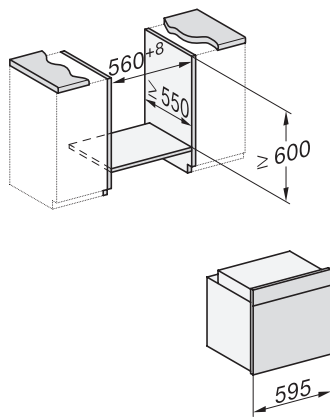
installation H7000 XL, installation drawing



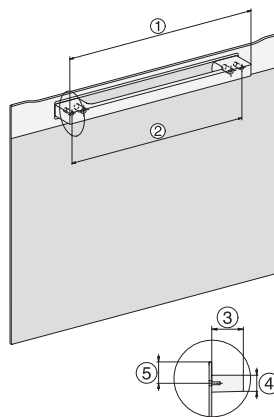
side view H7000 XL, installation drawings



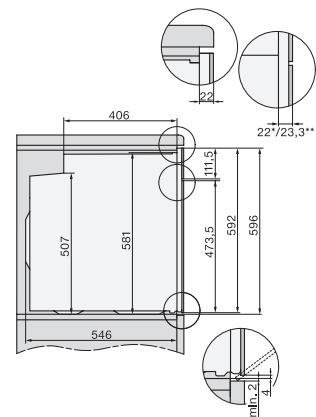
built-in H7000 XL, installation drawing



Installation H7000 XL underframe, installation drawings



H7000 handle, installation drawing



side view H7000 XL build-under, installation drawing